

LORFLAM

Foyers fonte

EASY 75 VO Graphite



CARACTÉRISTIQUES TECHNIQUES

- Dimensions (hors tout) L x H x P : 768 x 1002 x 571
- Corps de chauffe : Fonte
- Porte : Structure acier et verre à ouverture verticale (VO)
- Poids : 240 kg
- Raccordement : Dessus
- Diamètre du conduit : 200 mm
- Diamètre de la buse d'air de combustion : 80 mm
- Combustible : Bois
- Longueur maxi des bûches : 60 cm
- Puissance Nominale : 11,7 kW (mini-maxi: 5-15)
- Émission de CO : <0,10 %
- Émission de particules : <25 mg/Nm³
- Rendement : >78 %
- Consommation indicative de bois : De 1,5 à 3,6 kg/h selon l'allure
- Indice de performance environnemental : 0,4

Options : Cadre d'habillage

Finitions : portes acier et verre sérigraphié graphite
carter de convection intégré

5 ANS

flamme VERTE
Le label du chauffage au bois

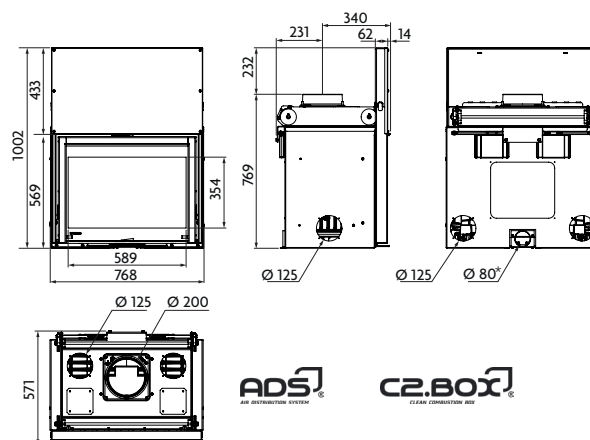
RACCORDABLE EN DIRECT

GARANTIE CONSTRUCTEUR

5 ans sur corps foyer fonte (extensible jusqu'à 7 ans) -
3 ans sur autres pièces hors vitre et joints

NORMES

NF EN 13229
Marquage CE
Flamme Verte classe 7*****



* Ø125 recommandé si gaine de plus de 1 m ou en cas de présence d'un coude ou plus.

ADS[®]
AIR DISTRIBUTION SYSTEM

CA.BOX[®]
CLEAN COMBUSTION AIR