

LORFLAM

# Poêles-cheminées XP54-BOX posé



## CARACTÉRISTIQUES TECHNIQUES

Dimensions (hors tout) L x H x P : 634 x 640 x 630

Corps de chauffe : Fonte doublée

Habillage : Acier et Inox

Poids Total : 188 kg / 194 kg

Raccordement : Dessus

Diamètre de conduit : 153 mm

Diamètre de la buse d'air de combustion : 80 mm

Combustible : Bois

Longueur maxi des bûches : 40 cm

Puissance Nominale : 9 kW (5 kw - 11 kw)

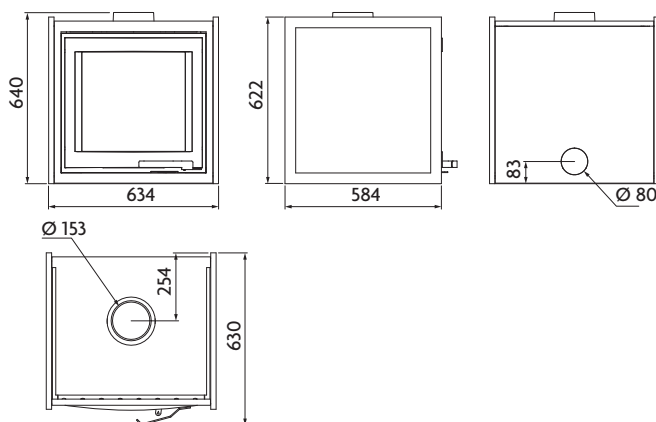
Émission de CO : <0,10 %

Émission de particules : 17 mg/Nm<sup>3</sup>

Rendement : >80 %

Indice de Performance Environnementale : 0.4

Finitions :  
black : porte verre sérigraphiée noire  
habillage noir  
graphite : porte fonte grise  
habillage gris



5 ANS

flamme  
VERTE

Le label  
du chauffage  
au bois

RACCORDABLE  
EN DIRECT

### GARANTIE CONSTRUCTEUR

5 ans sur corps foyer fonte  
(extensible jusqu'à 7 ans) -  
3 ans sur autres pièces hors  
vitre et joints

### NORMES

NF EN 13240  
Marquage CE  
Flamme Verte  
classe 7\*\*\*\*\*

\* Ø125 recommandé si gaine de plus de 1 m ou en cas de présence d'un coude ou plus.