

LORFLAM

Poêles-cheminées XP78-BOX posé



CARACTÉRISTIQUES TECHNIQUES

Dimensions (hors tout) L x H x P : 874 x 640 x 630

Corps de chauffe : Fonte doublée

Habillage : Acier et Inox

Poids Total : 259 kg / 267 kg

Raccordement : Dessus

Diamètre de conduit : 200 mm

Diamètre de la buse d'air de combustion : 80 mm

Combustible : Bois

Longueur maxi des bûches : 60 cm

Puissance Nominale : 13,5 kW (11 kw - 17 kw)

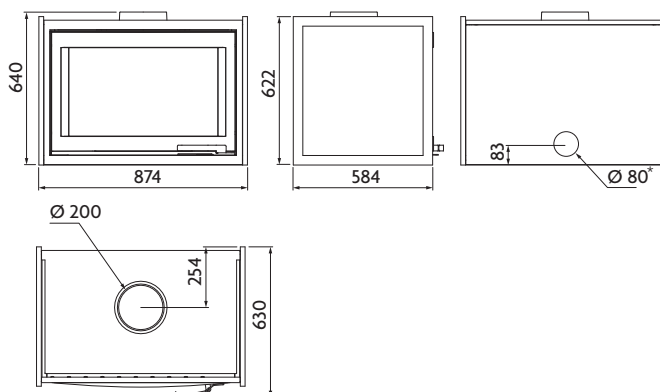
Émission de CO : < 0,10 %

Émission de particules : 5 mg/Nm³

Rendement : > 78 %

Indice de Performance Environnementale : 0.3

Finitions : black : porte verre sérigraphiée noire
 habillage noir
 graphite : porte fonte grise
 habillage gris



* Ø125 recommandé si gaine de plus de 1 m ou en cas de présence d'un coude ou plus.

5 ANS

flamme
VERTE

Le label
du chauffage
au bois

RACCORDABLE
EN DIRECT

GARANTIE CONSTRUCTEUR

5 ans sur corps foyer fonte
(extensible jusqu'à 7 ans) -
3 ans sur autres pièces hors
vitre et joints

NORMES

NF EN 13240
Marquage CE
Flamme Verte
classe 7*****