

LORFLAM

Foyers fonte

EASY 68 Graphite



CARACTÉRISTIQUES TECHNIQUES

Dimensions (hors tout) L x H x P : 680 x 725 x 473
Corps de chauffe : Fonte
Poids : 157 kg
Raccordement : Dessus
Diamètre du conduit : 180 mm
Diamètre de la buse d'air de combustion : 80 mm
Combustible : Bois
Longueur maxi des bûches : 50 cm
Puissance Nominale : 11 kW (mini-maxi: 3-14)
Émission de CO : <0,10 %
Émission de particules : <60 mg/Nm³
Rendement : >78 %
Consommation indicative de bois : De 1,5 à 4 kg/h selon l'allure
Indice de performance environnemental : 0,7

Options : Carter de convection, Cadre d'habillage

Finitions : portes graphite



5 ANS

flamme VERTE
Le label du chauffage au bois

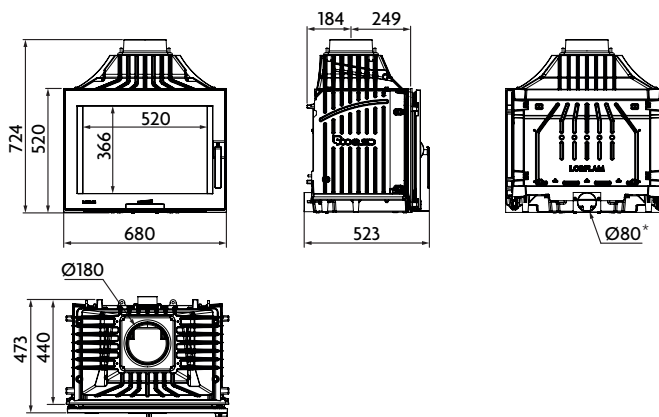
RACCORDABLE EN DIRECT

GARANTIE CONSTRUCTEUR

5 ans sur corps foyer fonte (extensible jusqu'à 7 ans) - 3 ans sur autres pièces hors vitre et joints

NORMES

NF EN 13229
Marquage CE
Flamme Verte classe 7*****



* Ø125 recommandé si gaine de plus de 1 m ou en cas de présence d'un coude ou plus.