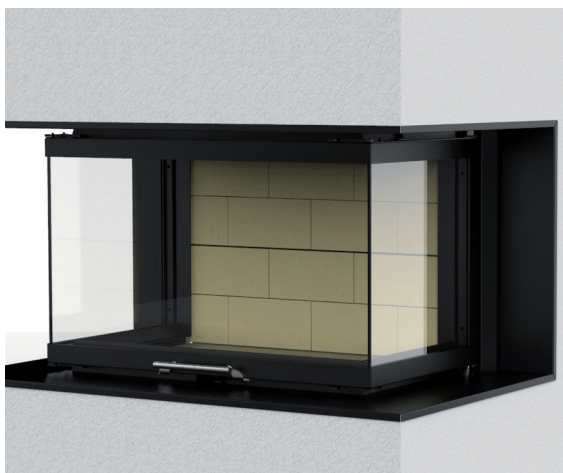


LORFLAM

Foyers acier



## LORFLAM VS 101 3 faces



### CARACTÉRISTIQUES TECHNIQUES

Dimensions (hors tout) L x H x P : 894 x 1569 x 686

Corps de chauffe : Acier doublé chamotte

Poids : 280 kg

Raccordement : Dessus

Diamètre du conduit : 250 mm

Combustible : Bois

Longueur maxi des bûches : 60 cm

Puissance Nominale : 21 kW

Émission de CO : <0.05 %

Émission de particules : <20 mg/Nm<sup>3</sup>

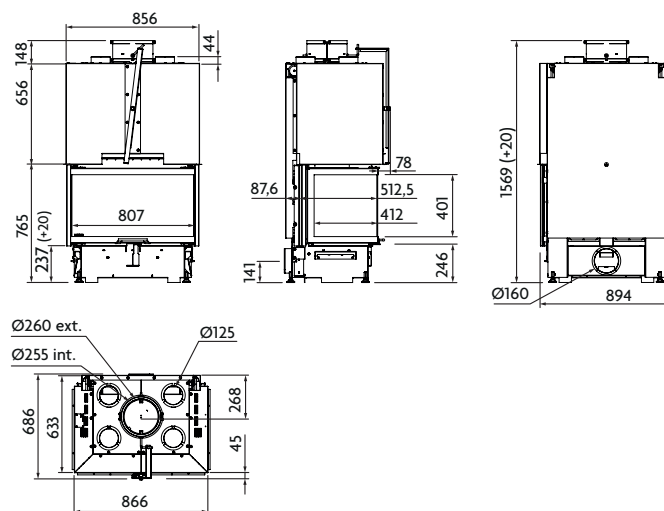
Rendement : 80%

Consommation indicative de bois : De 6 kg/h en allure Nominale

Indice de performance environnementale : 0.2

Option : Cadre d'habillage

Finition : noir



5 ANS

flamme VERTE Le label du chauffage au bois

RACCORDABLE EN DIRECT

### GARANTIE CONSTRUCTEUR

Notre garantie est de 5 ans hors pièces d'usure (vitre - doublage - grille décendrage - déflecteur - joints)

### NORMES

NF EN 13229  
Marquage CE  
Flamme Verte  
Classe 7\*\*\*\*\*