

LORFLAM

Poêles gaz

LORFLAM LARGO2



CARACTÉRISTIQUES TECHNIQUES

Dimensions (hors tout) L x H x P : 675 x 900 x 420

Corps de chauffe : Acier

Poids : 88 kg

Catégorie gaz : I2E+ - I3+ *

Raccordement : Arrière

Diamètre raccordement : 90

Raccordement gaz : 3/8

Combustible : gaz de ville, propane, butane

Puissance Utile : 9,3 kW

Type appareil gaz : B11BS

Tension électrique : 230 V ≈

Rendement : 86%

Consommation indicative de gaz : I2E+ : 1,165 - I3+ : 0,430*

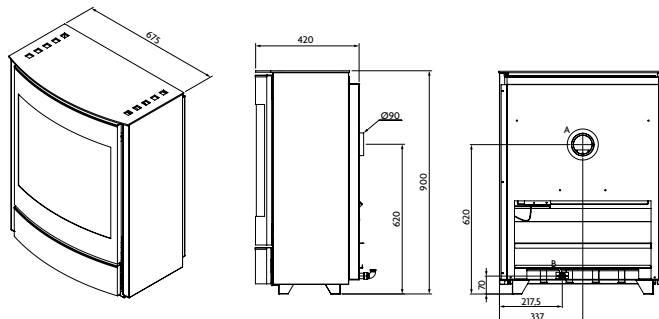
* I2E+ : gaz naturel - I3+ : propane/butane

GARANTIE CONSTRUCTEUR

Notre garantie est de 5 ans sur le corps de foyer, 3 ans sur les composants métalliques d'origine et 2 ans sur les composants électriques hors pièces d'usure et main d'oeuvre

NORMES

NF EN 613
Marquage CE



A. raccordement au gaz 3/8" - B. évacuation Ø90