



### CARACTÉRISTIQUES TECHNIQUES

Dimensions (hors tout) L x H x P : 586 x 599 x 338

Corps de chauffe : Acier

Poids : 57 kg

Catégorie gaz : I2E+ - I3+\*

Raccordement : Dessus - Arrière

Diamètre raccordement : 100/150

Raccordement gaz : 3/8

Combustible : gaz de ville, propane, butane

Puissance Utile : 5 kW

Type appareil gaz : C11/C31/C91

Tension électrique : 6 V ≈

Rendement : 85%

Consommation indicative de gaz : I2E+ : 0,625 - I3+ : 0,164\*

\* I2E+ : gaz naturel - I3+ : propane/butane

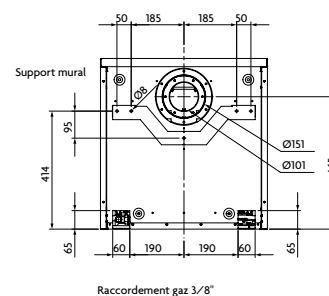
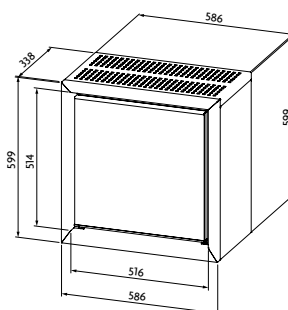
### GARANTIE CONSTRUCTEUR

Notre garantie est de 5 ans sur le corps de foyer, 3 ans sur les composants métalliques d'origine et 2 ans sur les composants électriques hors pièces d'usure et main d'oeuvre

### NORMES

NF EN 613  
Marquage CE

### SUSPENDU/POSÉ (buse REAR)\*



LORFLAM

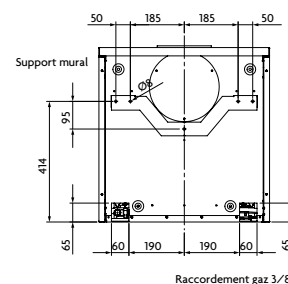
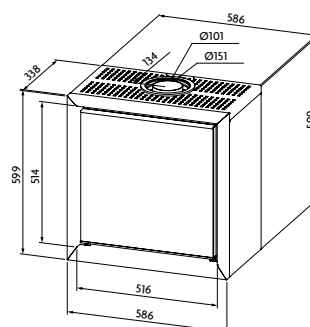
Poêles gaz

# LORFLAM PLANO1

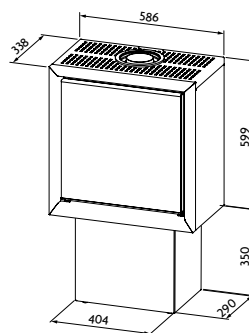
Dimensions & options



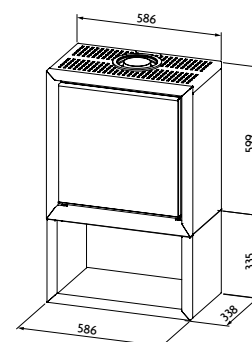
SUSPENDU/POSÉ (buse TOP)\*



SUR PIED (buse top)\*



SUR COFFRE (buse TOP)\*



\* Existe en version TOP ou REAR, à préciser à la commande.