



CARACTÉRISTIQUES TECHNIQUES

Dimensions (hors tout) L x H x P : 686 x 599 x 338

Corps de chauffe : Acier

Poids : 63 kg

Catégorie gaz : I2E+ - I3+*

Raccordement : Dessus - Arrière

Diamètre raccordement : 100/150

Raccordement gaz : 3/8

Combustible : gaz de ville, propane, butane

Puissance Utile : 6,5 kW

Type appareil gaz : C11/C31/C91

Tension électrique : 6 V ≈

Rendement : 85%

Consommation indicative de gaz : I2E+ : 0,81 - I3+ : 0,21*

* I2E+ : gaz naturel - I3+ : propane/butane

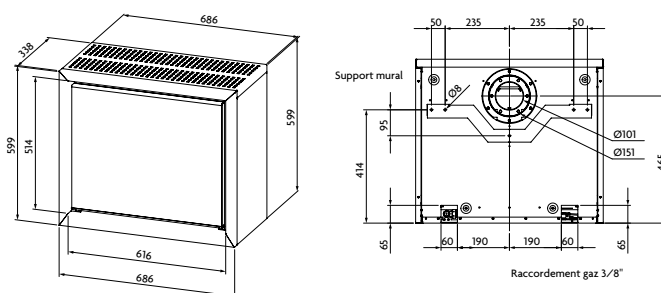
GARANTIE CONSTRUCTEUR

Notre garantie est de 5 ans sur le corps de foyer, 3 ans sur les composants métalliques d'origine et 2 ans sur les composants électriques hors pièces d'usure et main d'oeuvre

NORMES

NF EN 613
Marquage CE

SUSPENDU/POSÉ (buse REAR)*



LORFLAM

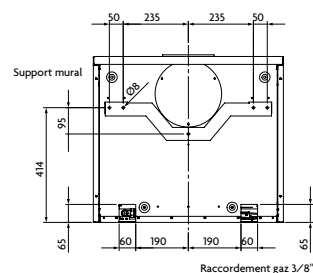
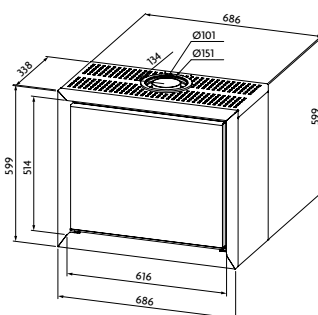
Poêles gaz

LORFLAM PLANO2

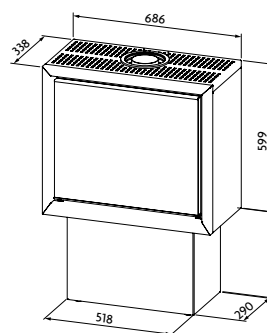
Dimensions & options



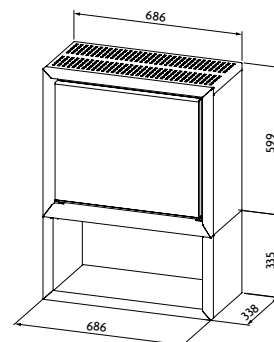
SUSPENDU/POSÉ (buse TOP)*



SUR PIED (buse top)*



SUR COFFRE (buse REAR)*



* Existe en version TOP ou REAR, à préciser à la commande.