

LORFLAM

Poêles-cheminées Récupérateur de chaleur **XO50**



CARACTÉRISTIQUES TECHNIQUES

Dimensions (hors tout) L x H x P : 848 x 1070 x 722

Corps de chauffe : Fonte et Acier

Poids Total : 290 kg

Raccordement : Dessus

Diamètre de conduit : 300 mm

Diamètre de la buse d'air de combustion : 80 mm

Combustible : Bois

Longueur maxi des bûches : 50 cm

Puissance Nominale : 13 kW (6 kw - 16 kw)

Émission de CO : <0,12 %

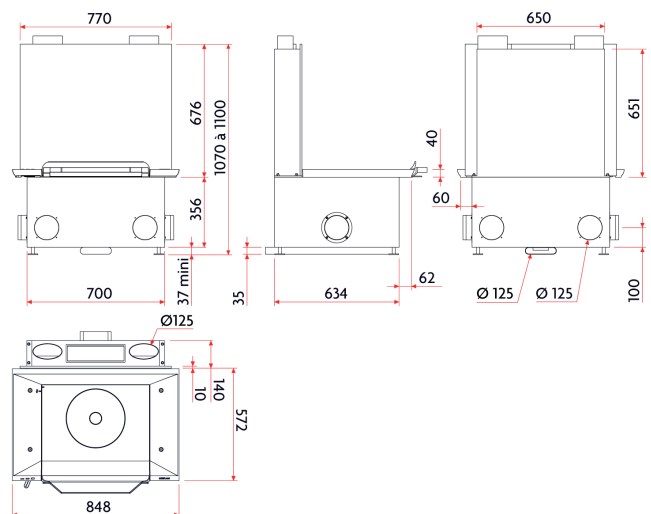
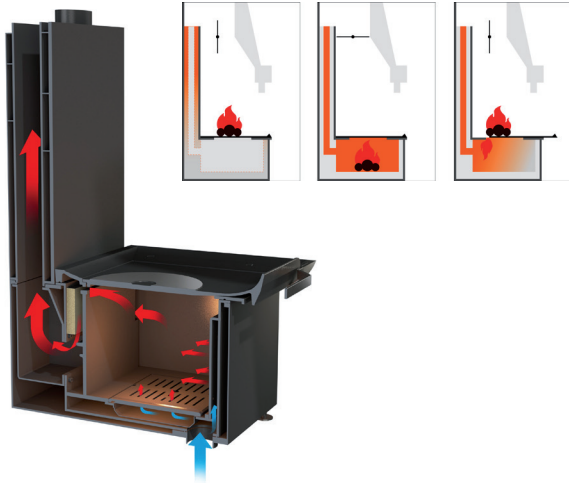
Rendement : >75 %

Émission de particules : 36 mg/Nm³

Consommation indicative de bois : De 2 à 4,5 kg/h selon l'allure

Indice de Performance Environnementale : 0.7

Finitions : noire et poignée main froide inox



5 ANS

flamme VERTE
Le label du chauffage au bois

RACCORDABLE EN DIRECT

GARANTIE CONSTRUCTEUR

5 ans sur corps foyer fonte (extensible jusqu'à 7 ans) - 3 ans sur autres pièces hors vitre et joints

NORMES

NF EN 13240
Marquage CE
Flamme Verte classe 7*****