



Poêle Gaz VIRTUS50GA



CARACTÉRISTIQUES TECHNIQUES



Dimensions (hors tout) L x H x P : 588 x 720 x 425 mm

Corps de chauffe : Acier

Poids : 85 kg

Raccordement : Dessus - arrière

Diamètre de raccordement : 100/150 mm

Raccordement gaz : 3/8

Catégorie gaz : I2E+ - I3+ *

Combustible : gaz de ville, propane, butane

Puissance Nominale : 7,0 kW

Type appareil gaz : GA : C11/C31/C91 - GAO : B11BS

Tension électrique : 230 V

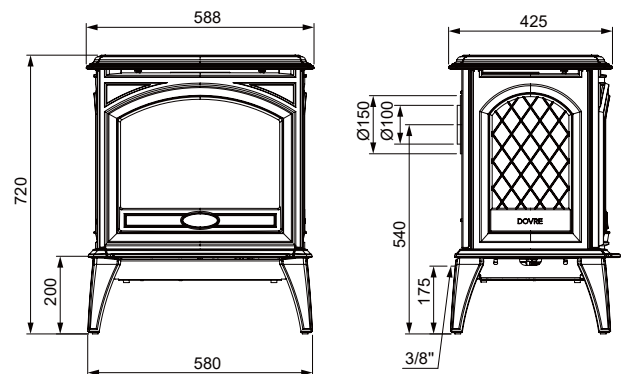
Rendement : 83%

Consommation indicative de gaz : I2E+ : 0,78 - I3+ : 0,32

* I2E+ : gaz naturel - I3+ : gaz propane

Finition : peint noir

Technologie du gaz à haut rendement. Disponible en système de combustion ouverte ou fermée. Kit de bûches décoratives.



GARANTIE CONSTRUCTEUR

5 ans sur le corps de foyer, 3 ans sur les composants métalliques d'origine et 2 ans sur les composants électriques hors pièces d'usure et main d'oeuvre

NORMES

NF EN 613
Marquage CE

