



## Poêle Gaz **VIRTUS70GA**

### CARACTÉRISTIQUES TECHNIQUES

Dimensions (hors tout) L x H x P : 710 x 720 x 425 mm

Corps de chauffe : Acier

Poids : 100 kg

Raccordement : Dessus - arrière

Diamètre de raccordement : 100/150 mm

Raccordement gaz : 3/8

Catégorie gaz : I2E+ - I3+ \*

Combustible : gaz de ville, propane, butane

Puissance Nominale : 8,0 kW

Type appareil gaz : GA : C11/C31/C91 - GAO : B11BS

Tension électrique : 230 V

Rendement : 83%

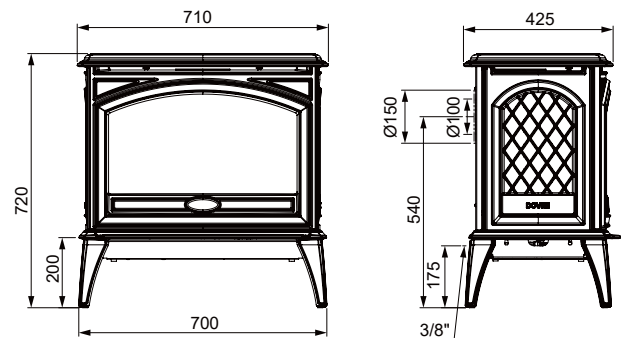
Consommation indicative de gaz : I2E+ : 0,9 - I3+ : 0,34

\* I2E+ : gaz naturel - I3+ : gaz propane



Finition : peint noir

Technologie du gaz à haut rendement. Disponible en système de combustion ouverte ou fermée. Kit de bûches décoratives.



### GARANTIE CONSTRUCTEUR

5 ans sur le corps de foyer, 3 ans sur les composants métalliques d'origine et 2 ans sur les composants électriques hors pièces d'usure et main d'oeuvre

### NORMES

NF EN 613  
Marquage CE

