



Insert ventilé VISTA801/802i



CARACTÉRISTIQUES TECHNIQUES

Dimensions (hors tout) L x H x P : 790 x 590 x 440 mm

Poids : 105 kg

Diamètre du conduit : 180 mm

Raccordement : 45°

Puissance nominale (mini-maxi) : 11,0 kW (4,0 - 14,0)

Débit du ventilateur : 250 m³/h

Longueur maxi des bûches : 60 cm

Combustible : Bois

Chargement : Frontal

Rendement : 75%

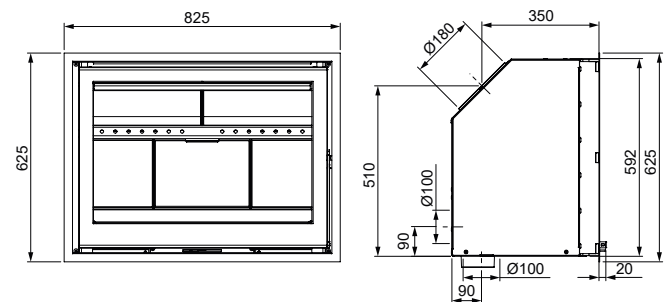
Émission CO : 0,10%

Émission de particules : 14 mg/Nm³

Indice de performance environnementale : 0,7

Finition : fonte et acier plat laqué noir

Grande porte vitrée panoramique - Finition au choix en cadre de 4 mm ou 25 mm de large - Habillage intérieur au choix entre fonte (801) et vermiculite (802) - Compartiment de convection et ventilateur



GARANTIE CONSTRUCTEUR

5 ans hors pièces d'usure (vitre - doublage vermiculite - grille décendrage - déflecteur supérieur - pare-bûche) et main d'oeuvre

NORMES

NF EN 13229
Marquage CE
Flamme Verte
classe 7*****

