



Foyer encastré VISTA901/902



CARACTÉRISTIQUES TECHNIQUES

Dimensions (hors tout) L x H x P : 880 x 780-820 x 430 mm

Poids : 125 kg

Diamètre du conduit : 200 mm

Raccordement : dessus

Puissance nominale (mini-maxi) : 14,0 kW (4,7 - 16,0)

Longueur maxi des bûches : 60 cm

Combustible : Bois

Chargement : Frontal

Rendement : 80%

Émission CO : 0,09%

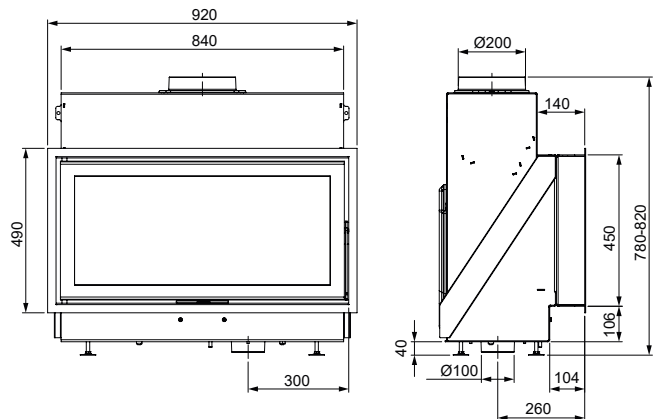
Émission de particules : 39 mg/Nm³

Indice de performance environnementale : 0,6



Finition : fonte et acier plat laqué noir

Grande porte vitrée panoramique - Finition au choix en cadre de 4 mm ou 25 mm de large - Cadre plus profond - Habillage intérieur au choix entre fonte (901) et vermiculite (902).



5
ANS

flamme
VERTE
Le label
du chauffage
au bois

GARANTIE CONSTRUCTEUR

5 ans hors pièces d'usure
(vitre - doublage vermiculite -
grille décendrage - déflecteur
supérieur - pare-bûche) et main
d'oeuvre

NORMES

NF EN 13229
Marquage CE
Flamme Verte
classe 7*****

