



Foyer encastré ZEN100



CARACTÉRISTIQUES TECHNIQUES

Dimensions (hors tout) L x H x P : 580 x 765 x 340 mm

Poids : 115 kg

Diamètre du conduit : 150 mm

Raccordement : dessus

Puissance nominale (mini-maxi) : 4,8 kW (1,9 - 5,9)

Longueur maxi des bûches : 30 cm

Combustible : Bois

Chargement : Frontal

Rendement : 80%

Émission CO : 0,09%

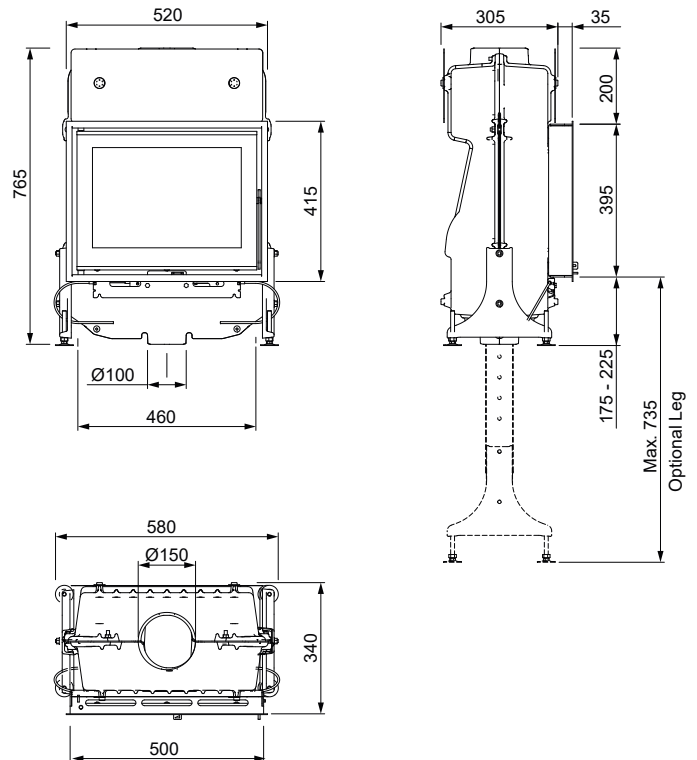
Émission de particules : 29 mg/Nm³

Indice de performance environnementale : 0,6

Finition : laqué noir avec cadre fin de 15 mm de large

Raccordement air de combustion externe - Dimensions compactes et élancées

En option : Set de rallonge de pieds en ancrage au mur - Cadre approfondi (bord de 25 mm, profondeur 50 mm) avec poignée adaptée - Matériel Promat (kit à monter)



GARANTIE CONSTRUCTEUR

5 ans hors pièces d'usure (vitre - doublage vermiculite - grille décendrage - déflecteur supérieur - pare-bûche) et main d'oeuvre

NORMES

NF EN 13229
Marquage CE
Flamme Verte
classe 7*****