



## Poêle Gaz **SENSE203GA**



### CARACTÉRISTIQUES TECHNIQUES

Dimensions (hors tout) L x H x P : 470 x 980 x 360 mm

Corps de chauffe : Acier

Poids : 110 kg

Raccordement : Dessus - arrière

Diamètre de raccordement : 100/150 mm

Raccordement gaz : 3/8

Catégorie gaz : I2E+ - I3+ \*

Combustible : gaz de ville, propane, butane

Puissance Nominale : 5,5 kW

Type appareil gaz : GA : C11/C31/C91 - GAO : B11BS

Tension électrique : 230 V

Rendement : 82 %

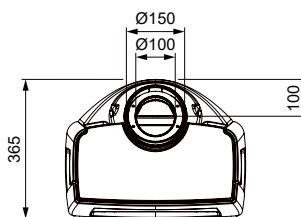
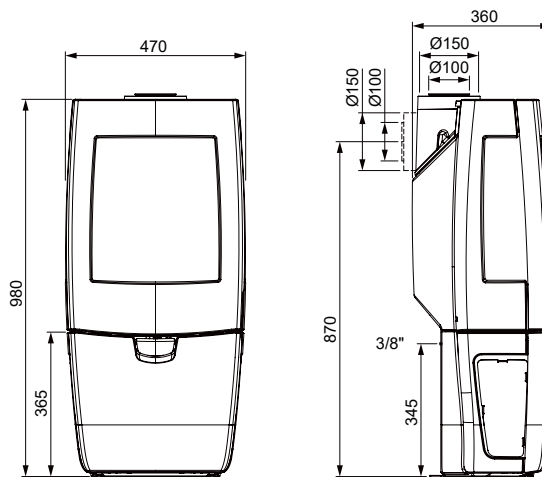
Consommation indicative de gaz : 0,75

\* I2E+ : gaz naturel - I3+ : gaz propane



Finition : peint noir ou émaillée E12 (Blanc pur)

Poêle élégant offrant une vision trois côtés sur les flammes. Une attention particulière est portée sur l'aspect des flammes grâce à l'utilisation d'un double brûleur. Disponible en système de combustion ouverte ou fermée.



### GARANTIE CONSTRUCTEUR

5 ans sur le corps de foyer, 3 ans sur les composants métalliques d'origine et 2 ans sur les composants électriques hors pièces d'usure et main d'oeuvre

### NORMES

NF EN 613  
Marquage CE