



Poêle Gaz VINTAGE50GA



CARACTÉRISTIQUES TECHNIQUES

Dimensions (hors tout) L x H x P : 690 x 690 x 445 mm

Corps de chauffe : Acier

Poids : 85 kg

Raccordement : Dessus - arrière

Diamètre de raccordement : 100/150 mm

Raccordement gaz : 3/8

Catégorie gaz : I2E+ - I3+ *

Combustible : gaz de ville, propane, butane

Puissance Nominale : 7,5 kW

Type appareil gaz : C11/C31/C91

Tension électrique : 230 V

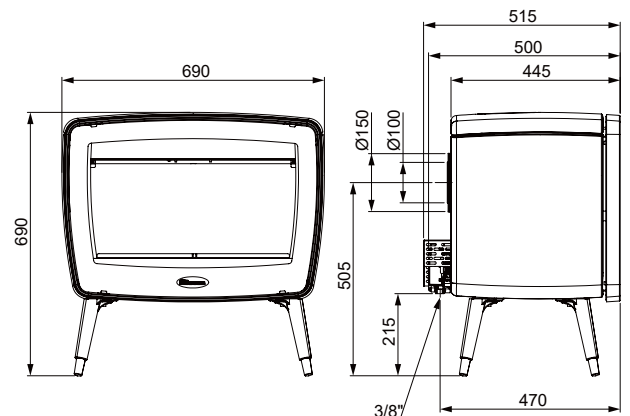
Rendement : 86%

Consommation indicative de gaz : I2E+ : 0,9 - I3+ : 0,18

* I2E+ : gaz naturel - I3+ : gaz propane



Finition : peint noir ou émaillée E8 (Blanc cassé), E9 (Vert olive), E12 (Blanc pur), E14 (Gris clair)



GARANTIE CONSTRUCTEUR

5 ans sur le corps de foyer, 3 ans sur les composants métalliques d'origine et 2 ans sur les composants électriques hors pièces d'usure et main d'oeuvre

NORMES

NF EN 613
Marquage CE

