

LORFLAM

# Poêles accumulation SOLSTRÅL 1 **A+**



## CARACTÉRISTIQUES TECHNIQUES

Dimensions (hors tout) L x H x P : 520 x 1210\* x 440 mm

Corps de chauffe : pierre ollaire doublé vermiculite

Porte : en fonte

Poids : 400 kg (Solstrål 1-121) - 480 kg (Solstrål 1-147) - 535 kg (Solstrål 1-166)

Raccordement : Dessus

Diamètre du conduit : Ø150 mm

Combustible : bois en chargement frontal

Longueur maxi des bûches : 33 cm

Puissance nominale : 8,2 kW (4-10)

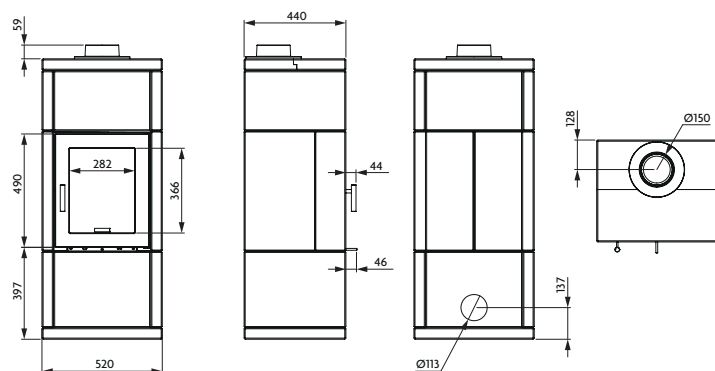
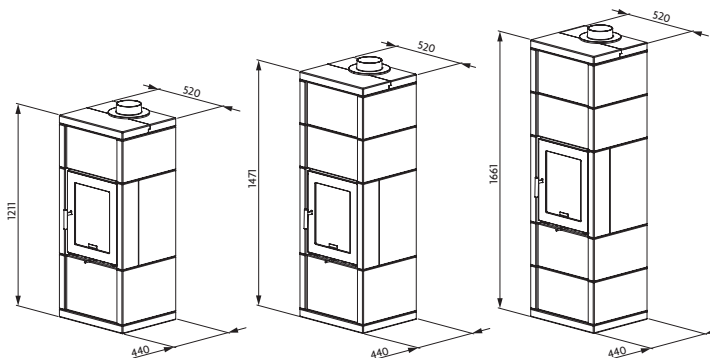
Émission de CO : 0,06%

Émission de particules : 45 mg/Nm<sup>3</sup>

Rendement : 86%

Indice de Performance Environnementale : 0,3

\* hauteur selon le nombre de sections



5 ANS

RACCORDABLE  
EN DIRECT

## GARANTIE CONSTRUCTEUR

5 ans sur les pièces du poêle en fonte (bloc porte, buse fumées) - 3 ans sur autres pièces (mécanisme de porte, charnière, fermais...) hors vitre et joints

## NORMES

NF EN 13240  
Marquage CE