



 **NORSK  
KLEBER**

## CARACTÉRISTIQUES TECHNIQUES

Dimensions (hors tout) L x H x P : 550 x 1000\* x 480 mm

Corps de chauffe : pierre ollaire doublé vermiculite

Porte : en fonte - verre sérigraphiée

Poids : 345 kg (Solstrål 2-100) - 410 kg (Solstrål 2-120) - 470 kg (Solstrål 2-140)

Raccordement : Dessus

Diamètre du conduit : Ø150 mm

Combustible : bois en chargement frontal

Longueur maxi des bûches : 30 cm

Puissance nominale : 9,4 kW (5-12)

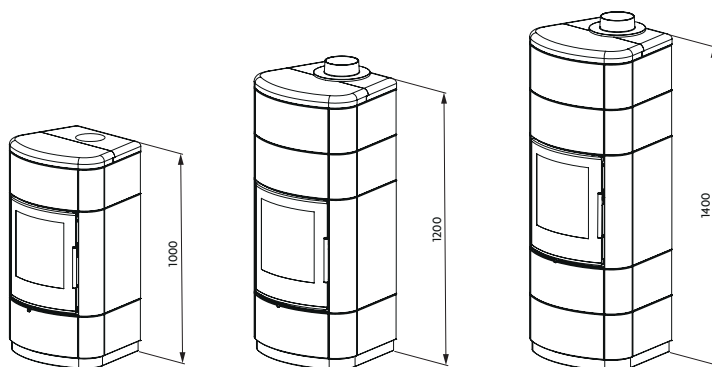
Émission de CO : 0,08%

Émission de particules : 37 mg/Nm<sup>3</sup>

Rendement : 82%

Indice de Performance Environnementale : 0,5

\* hauteur selon le nombre de sections



5  
ANS

 **RACCORDABLE  
EN DIRECT**

## GARANTIE CONSTRUCTEUR

5 ans sur les pièces du poêle en fonte (bloc porte, buse fumées) - 3 ans sur autres pièces (mécanisme de porte, charnière, fermais...) hors vitre et joints

## NORMES

NF EN 13240  
Marquage CE

