

LORFLAM

Notice d'utilisation
et d'entretien
LORFLAM XO

Gamme XO

Cher propriétaire d'un appareil LORFLAM,

Vous avez choisi un appareil LORFLAM et nous vous en remercions.

Ce foyer LORFLAM XO est le fruit d'un long travail de recherche et de développement technique. Il a été conçu pour vous procurer un maximum de plaisir et de confort et vous apporter un style soigné et intemporel.

Si malgré le soin apporté à sa fabrication vous constatez une anomalie ou avez un doute quant à la conformité de votre appareil, nous vous invitons à contacter votre distributeur.



LORFLAM XO60

À PROPOS DE CETTE NOTICE :

Nous vous recommandons de bien lire cette notice avant de procéder à l'installation de l'appareil.

En cas de perte ou d'altération, demandez-en une copie à LORFLAM en précisant le modèle concerné.

Ayant pour but l'amélioration constante de ses produits, LORFLAM se réserve le droit d'apporter sans préavis toutes modifications utiles à la mise à jour de cette notice.

Après l'essai de fonctionnement, remettez-la à l'utilisateur qui devra la conserver avec la notice d'utilisation et d'entretien.

Toute reproduction, même partielle, de la présente notice sans l'autorisation de LORFLAM est strictement interdite.

Crédits photo : Cédric Chassé, Phtoramix et Lorflam.

Sommaire

1.	Présentation	4
1.1	LORFLAM XO : Données techniques	4
1.2	LORFLAM XO : Dimensions	5
1.3	Recommandations sur l'installation	6
2.	Utilisation	7
2.1	Fonctionnement de votre LORFLAM XO	7
2.2	Le bon combustible	8
2.4	Ouverture, fermeture de l'appareil	9
2.3	Les premiers feux	9
2.5	Conduite du feu	10
3.	Entretien	11
3.1	Entretien courant	11
3.2	Entretien saisonnier	11
3.3	Ramonage	12
3.4	Aide au dépannage	13
4.	Garantie LORFLAM	15
4.1	Conditions et fonctionnement de la garantie	15

1. Présentation

1.1 LORFLAM XO : Données techniques

RÉSULTATS DES TESTS SUIVANT LES NORMES EN 13229 : 2002 / A1 : 2003 / A2 : 2005



DoP N°009-CPR-01/07/2013

LORFLAM

ZA de Kergoussel - 501 rte de Caudan
56850 CAUDAN

EN 13229 : 2002 / A1 : 2003 / A2 : 2005



DoP N°009-CPR-01/07/2013

LORFLAM

ZA de Kergoussel - 501 rte de Caudan
56850 CAUDAN

EN 13240 : 2001 / AC : 2003 / A2 : 2005

Insert à bois LORFLAM XO50

Combustible recommandé : bois bûche
(occasionnellement bûches reconstituées)

Classe Énergétique : A

Puissance nominale : 13 kW

Puissance maxi : 16 kW

Rendement : 75%

Émission de CO à 13% d'O₂ : 0,129%

Émission de poussières : 36 mg/Nm³

Émission de CO₂ : 9,1%

Débit massique des fumées : 15,9 g/s

Température des gaz de combustion à la
puissance nominale :

T_g : 292°C, T_w (à la buse) : 340°C

Dépression nominale du conduit : 12 Pa

Certificat CTIF TD4332 d'essai nominal
en usage continu (charges de 3 kg à
45 min d'intervalle / bûches de 33 cm /
15% d'humidité)

Consommations/h indicatives de bois
(humidité <15%) :

- 4,5 kg à allure nominale
- <2 kg à allure réduite

Insert à bois LORFLAM XO60

Combustible recommandé : bois bûche
(occasionnellement bûches reconstituées)

Classe Énergétique : A

Puissance nominale : 16 kW

Puissance maxi : 20 kW

Rendement : 75%

Émission de CO à 13% d'O₂ : 0,12%

Émission de poussières : 36 mg/Nm³

Émission de CO₂ : 9,1%

Débit massique des fumées : 15,9 g/s

Température des gaz de combustion à la
puissance nominale :

T_g : 292°C, T_w (à la buse) : 340°C

Dépression nominale du conduit : 12 Pa

Certificat CTIF TD4332 d'essai nominal
en usage continu (charges de 4 kg à
45 min d'intervalle / bûches de 33 cm /
15% d'humidité)

Consommations/h indicatives de bois
(humidité <15%) :

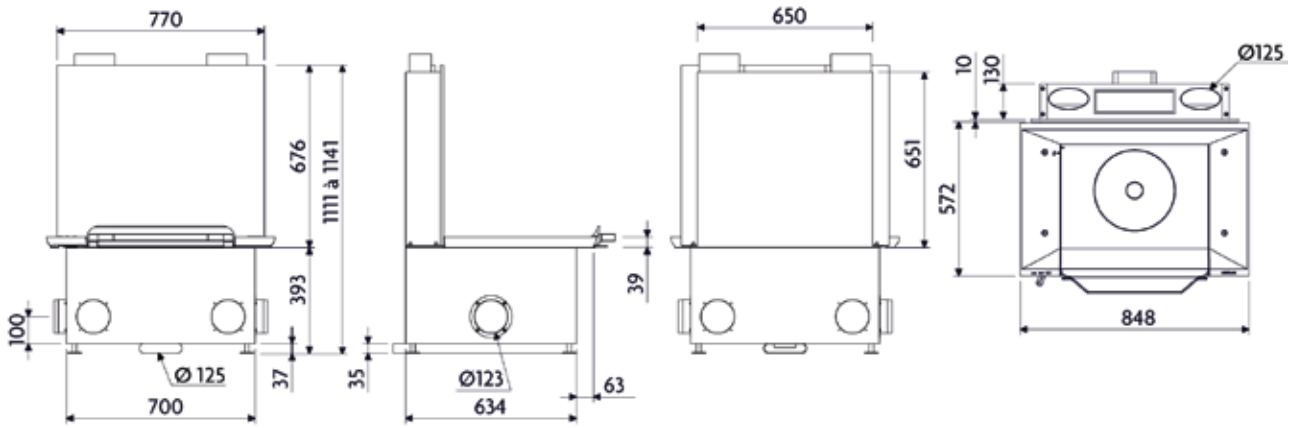
- 6 kg à allure nominale
- 2 kg à allure réduite

Autres données techniques

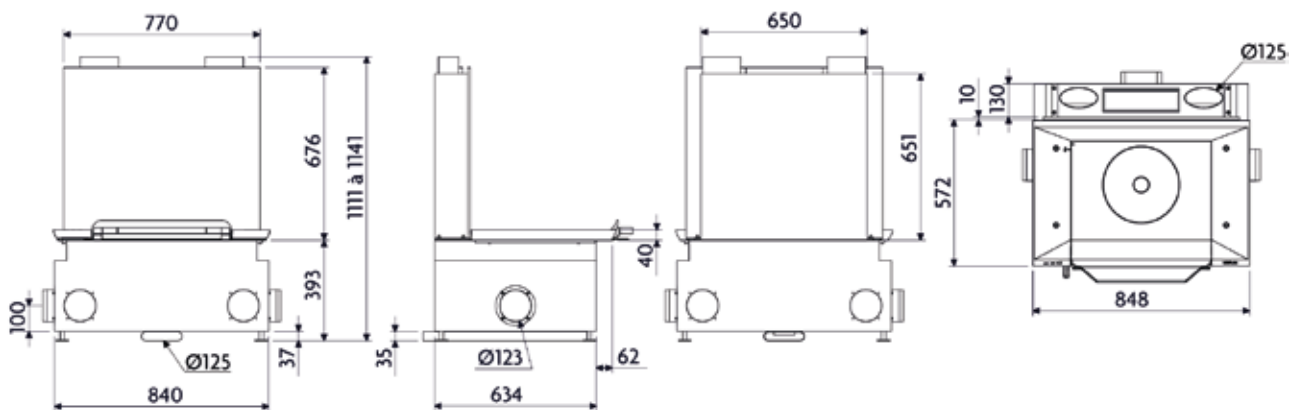
	XO50	XO60
Cotes intérieures de la buse d'évacuation (sortie de fumée)	288 x 78 mm	288 x 78 mm
Diamètre extérieur de la buse de prise d'air de combustion	80 mm	80 mm
Charge de bois maximale conseillée	12 kg	15 kg
Longueur maximum des bûches	50 cm	60 cm
Poids de l'appareil	290 kg	310 kg

1.2 LORFLAM XO : Dimensions

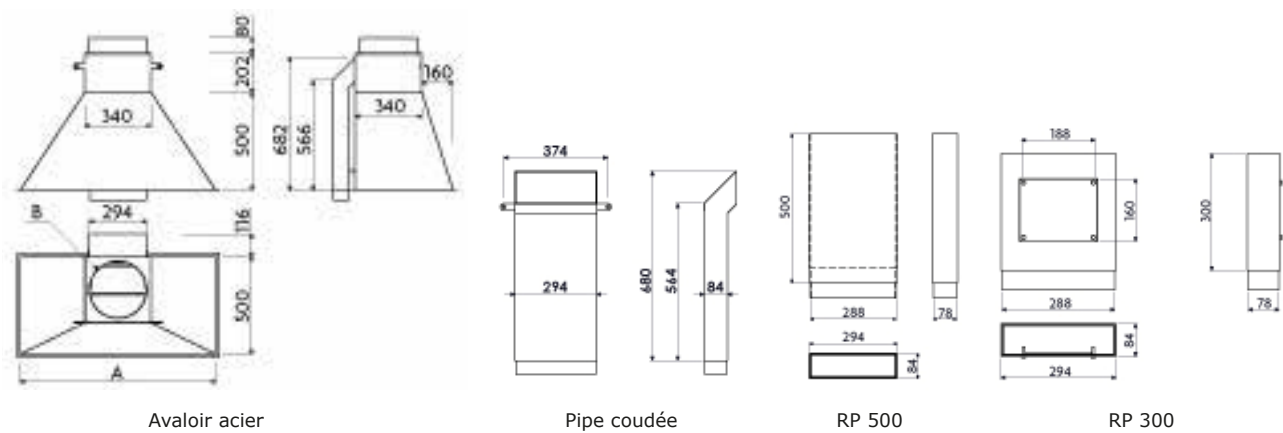
LORFLAM XO50



LORFLAM XO60



ACCESSOIRES



1.3 Recommandations sur l'installation

Nous vous recommandons fortement de faire réaliser l'installation de votre appareil LORFLAM par un professionnel qualifié afin de garantir son fonctionnement et votre sécurité. En outre, un professionnel vérifiera que les caractéristiques du conduit d'évacuation correspondent bien à votre modèle d'appareil.

L'installation d'un appareil de chauffage au bois est soumise aux législations et réglementations en vigueur. Toutes les réglementations locales ou nationales et toutes les normes nationales ou européennes doivent impérativement être respectées lors de l'installation.

Le foyer LORFLAM XO est conforme à la norme EN 13229. L'installation doit s'effectuer conformément au DTU 24.1 et au DTU 24.2, aux règles et usages professionnels ainsi qu'aux consignes de la notice d'installation fournie avec l'appareil. Cette notice doit être conservée par l'utilisateur.

Les dispositions réglementaires et les prescriptions de pose définies dans les DTU prévalent sur toutes autres recommandations. Le contenu de la notice d'installation est informatif et non exhaustif.

Attention : toute modification apportée à l'appareil peut provoquer un danger. En cas de modification, l'appareil ne peut être couvert par la garantie.

... et sur l'utilisation

L'appareil LORFLAM XO est conçu pour un fonctionnement en foyer fermé tout en conservant la possibilité d'un feu ouvert.

Votre foyer doit être utilisé conformément aux réglementations locales, nationales et européennes en vigueur.

Certaines parties de l'appareil peuvent être extrêmement chaudes, même à allure normale : trappe, sole, parois de l'âtre. De même, le rayonnement de la fonte peut être important.

- Quand l'appareil fonctionne, maintenez à distance tout objet sensible à la chaleur pour éviter tout risque de détérioration ou d'incendie.
- Soyez particulièrement vigilant lorsque vous quittez la pièce pendant le fonctionnement de l'appareil.
- Utiliser exclusivement du bois afin de faire fonctionner l'appareil. L'appareil ne pourra en aucun cas être utilisé comme incinérateur,
- L'appareil pourra être utilisé par des enfants âgés de moins de 8 ans et par des personnes ayant des capacités physiques, sensorielles ou mentales réduites, pourvu

que ce soit sous surveillance ou après avoir reçu des instructions relatives à l'utilisation sûre de l'appareil et la compréhension des dangers pouvant survenir lors de l'utilisation. Le nettoyage et l'entretien ne pourront en aucun cas être effectués par des enfants sans surveillance,

- Une mauvaise utilisation ou un entretien incorrect de l'appareil peuvent occasionner des situations dangereuses,
- Ne pas utiliser l'appareil comme une structure d'appui,
- Ne pas faire sécher son linge sur l'appareil. Les sèche-linge devront être situés à une distance appropriée,
- Ne pas laver l'appareil à l'eau.

NOTICE D'UTILISATION ET D'ENTRETIEN

Conservez soigneusement la présente notice dans un endroit accessible. En cas de perte ou d'altération, demandez-en une copie à votre installateur ou directement à LORFLAM en précisant le modèle concerné.

Ayant pour but l'amélioration constante de ses produits, LORFLAM

se réserve le droit d'apporter sans préavis toutes modifications utiles à la mise à jour de cette notice.

Toute reproduction, même partielle, de la présente notice sans l'autorisation de LORFLAM est strictement interdite.

Pour un usage correct de votre appareil, observez scrupuleusement les indications de cette notice.

QUE FAIRE EN CAS DE FEU DE CONDUIT ?

Si vous avez le temps de le faire, retirez les braises et la cendre en utilisant un récipient métallique.

Réduisez l'arrivée d'air en poussant la manette de réglage complètement à gauche.

Appelez les pompiers.

Si le feu ne s'est pas calmé après quelques minutes, éteignez-le à l'aide de sable ou d'un extincteur à poudre (dit « anhydride carbonique », ou « CO₂ à poudre »). N'employez surtout pas d'eau.

Une fois le feu éteint, ventilez abondamment la pièce. Par la suite, faites inspecter l'installation et le conduit par un professionnel. Faites faire les réparations nécessaires.

2. Utilisation

2.1 Fonctionnement de votre LORFLAM XO

RAYONNEMENT ET CONVECTION

Une fois passée la phase d'allumage, votre appareil atteint son allure nominale et génère beaucoup de chaleur. Celle-ci est diffusée de deux façons :

- Par rayonnement : la chaleur émise est diffusée directement par les parois chaudes visibles,
- Par convection : l'air circulant autour de l'appareil et dans le module de convection emmagasine la chaleur et la rediffuse dans la pièce (ou à distance via des gaines de convection appropriées).

LE FEU EN MODE HYPER COMBUSTION

Votre LORFLAM XO est équipé en série des dernières technologies de post-combustion.

c2.Box® Le collecteur C2Box® garantit une parfaite post-combustion. En prolongeant leur parcours et en augmentant leur température, cette technologie assure une combustion maximale des gaz et fumées.

Grâce à la technologie C2Box®, le LORFLAM XO atteint des niveaux de performance très élevés : il produit de très faibles quantités de cendre et satisfait aux normes de rendement et d'émission les plus strictes.

Le réglage simplifié

Votre LORFLAM XO est doté d'une commande unique remplaçant les traditionnelles commandes d'air primaire et secondaire {photo 1}. Il n'est ainsi pas nécessaire d'entrouvrir la trappe pour assurer la post-combustion en régime normal.

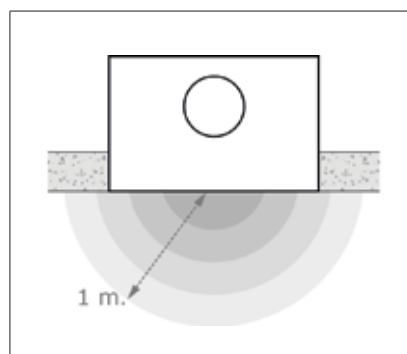
Ainsi, avec un seul réglage et sans aucune connaissance technique, vous n'avez plus qu'à choisir l'allure de votre feu, votre appareil fait le reste.

Attention au rayonnement !

Le rayonnement de l'appareil peut être important. Veillez à ce qu'aucun matériau pouvant être altéré par la chaleur ne soit exposé à ce rayonnement (rayon 1 m) : mobilier, papier peint, boiserie, etc. {schéma 2}



1



2

2.2 Le bon combustible

Pour garantir le bon fonctionnement de votre appareil et lui permettre d'atteindre les performances de rendement annoncées, il est nécessaire d'utiliser un combustible aux caractéristiques adéquates. Votre appareil doit être utilisé avec des bûches de bois.

LES TYPES DE BOIS RECOMMANDÉS

Chaque essence de bois a un pouvoir calorifique distinct et brûle d'une façon particulière.

Les feuillus durs

Les bois durs sont les meilleurs bois de chauffage : de pouvoir calorifique élevé, ils diffusent une chaleur très agréable.

Parmi eux, le hêtre et le frêne sont des bois faciles à allumer, générant de belles flammes lumineuses. Le chêne, le noyer, le charme, les fruitiers sont plus calmes et donnent les plus belles braises.

Les feuillus tendres

Les feuillus à bois tendre (peuplier, bouleau, tilleul, acacia, saule) dégagent beaucoup de chaleur mais brûlent vite : réservez-les à l'allumage ou à la relance du feu.

Résineux : à éviter

Les résineux (pin, sapin...) sont à éviter : ils se consomment vite en dégageant une chaleur violente. Surtout, les résines qu'ils contiennent encrassent fortement foyer, vitre et conduit de fumées.

À PROSCRIRE

Votre appareil ne doit pas être utilisé comme un incinérateur à déchets.

N'y brûlez aucun combustible traité (bois verni ou laqué, aggloméré, résidus de menuiserie) ou non conforme (plastiques et dérivés) : leur combustion dégage des gaz toxiques et polluants nuisibles à votre santé et pouvant dégrader votre installation. De même, ne brûlez dans votre appareil ni charbon ni combustible liquide.

SÉCHAGE DU BOIS

Quel que soit le bois utilisé, il doit toujours être bien sec (moins de 15/20% d'humidité).

Un bois humide dégage beaucoup moins d'énergie qu'un bois sec, utilisant celle-ci pour évaporer l'eau qu'il contient. De plus, un bois humide génère moins de flammes mais beaucoup plus de fumées provoquant l'encrassement du foyer, de la vitre et du conduit.

Pouvoir calorifique du bois selon l'humidité contenue :

Temps de séchage (ex : hêtre)	Taux humidité	Pouvoir calorifique (PCI)
À peine coupé	60%	1,7 kWh/kg
3 mois	40%	2,8 kWh/kg
6 mois	35%	3,1 kWh/kg
12 mois	25%	3,7 kWh/kg
18 mois	20%	4,0 kWh/kg
24 mois	15%	4,3 kWh/kg

Pour favoriser le séchage, le bois doit être fendu, stocké sous abri mais bien ventilé.

En règle générale, 2 années sont souvent nécessaires à un bon séchage.

Nota : avec un bois sec à 15% d'humidité vous consommerez environ 4,5 kg / heure pour fournir 13 kW avec votre XO. Avec du bois à 30% d'humidité il en faudra plus de 6 kg / heure, sans compter les désagréments supplémentaires d'un feu qui s'étouffe, encrasse et chauffe mal.



2.4 Ouverture, fermeture de l'appareil

Votre appareil LORFLAM XO est conçu pour être utilisé trappe fermée.

Ouverture, fermeture de la trappe

Votre appareil est équipé d'une poignée d'ouverture dite « main froide » {photo 1} que vous pouvez manipuler sans protection particulière.

Pour accéder à l'intérieur du foyer, tirez la poignée vers vous de manière à faire coulisser la trappe. {photo 2}

La trappe peut également être ouverte à la verticale {photo 3}.

Pour les opérations de nettoyage et décentrage, inclinez-la vers l'arrière jusqu'à ce qu'elle soit calée contre le module de convection vertical.



1



2



3

2.3 Les premiers feux

PRÉCAUTIONS À LA PREMIÈRE UTILISATION

Retirez de l'appareil tous les éléments qui pourraient brûler : instructions, documents, étiquettes adhésives.

Ventilation de la pièce

Lors du premier allumage, l'appareil dégagera de la fumée et une odeur de peinture : c'est normal.

Nous vous recommandons de bien aérer la pièce et de ne pas stationner à proximité directe de l'appareil durant cette phase. Fumée et odeur de peinture disparaîtront après quelques heures de fonctionnement.

Des phénomènes normaux

Lors des toutes premières phases d'allumage et de refroidissement, il peut également survenir des

bruits de craquement : dus aux phénomènes de dilatation / rétraction, ces bruits ne sont pas synonymes de défauts.

Évitez de toucher l'appareil dont la peinture finit de sécher et durcit durant le premier allumage : durant cette phase, la peinture reste fragile et peut être abîmée par seul contact. Si nécessaire, effectuez des retouches avec une laque adaptée.

PHASES DU PREMIER ALLUMAGE

Positionnez la manette de réglage {photo 1} vers la droite, pour un apport d'air maximal. Introduisez une quantité réduite de bois sec de petite taille (humidité <15/20%).



1

2.3 Les premiers feux (suite)

Allumez le feu à régime modéré : il est recommandé de ne pas surchauffer l'appareil dès les premiers allumages et de veiller au contraire à l'amener lentement à la température souhaitée.

Important !

Maintenez la **trappe entrouverte** durant les 10 à 15 premières minutes de combustion pour laisser l'appareil monter en température.

{photos 2 & 3}



2



3

2.5 Conduite du feu

DE L'AIR POUR LA COMBUSTION

Un appareil de chauffage au bois a besoin d'air pour pouvoir fonctionner. Votre LORFLAM XO est conçu pour pouvoir être raccordé directement à une prise d'air extérieur pour la combustion en mode insert. Nous recommandons vivement ce type d'installation qui garantit un bon fonctionnement de l'appareil quelles que soient les variations de pression occasionnées par une hotte ou une VMC.

Si vous n'avez pas prévu ce raccordement direct à une prise d'air extérieur, l'air de combustion est alors prélevé dans la pièce, aussi bien pour le mode insert que pour le mode foyer ouvert. Dans ce cas, assurez-vous que cette pièce dispose elle-même d'arrivées d'air suffisantes. Maintenez toujours ces arrivées d'air bien dégagées.

Si l'habitation comporte des équipements perturbants (hotte, VMC, air conditionné...), notez bien que le fonctionnement de votre appareil peut être gêné et ses performances dégradées (risques de refoulement, mauvais tirage...). Prévoyez alors des prises d'air supplémentaires.

AMORÇAGE DU FEU

Lors de l'amorçage, le conduit de fumée et l'air qu'il contient sont froids. Il faut donc un allumage suffisamment vif pour amorcer le tirage, évacuer l'air froid du conduit et ainsi éviter à l'appareil de refouler.

Au centre de la chambre de combustion, disposez quelques feuilles de papier journal chiffonnées

que vous couvrirez de petit bois d'allumage.

Positionnez la manette de réglage {page 9, photo 1} vers la droite, pour un apport d'air maximal.

Allumez l'allume feu.

Laissez la trappe entrouverte pour augmenter légèrement la quantité d'air de combustion {photos 2 & 3}. En maintenant la trappe entrouverte durant les 10 à 15 premières minutes de combustion vous évitez également les phénomènes d'encrassement du foyer et des conduits d'évacuation des fumées.

Lorsque le bois d'allumage est bien enflammé, ajoutez 3 ou 4 bûches fines. Quand ces dernières sont elles-mêmes enflammées, vous pouvez procéder à une charge normale et refermer la trappe de l'appareil.

Nota : l'appareil est correctement mis en chauffe lorsque la température du thermomètre de contact posé sur la trappe dépasse 400°C.

Vous pouvez maintenant sélectionner l'allure désirée à l'aide la manette de réglage {page 9, photo 1}.

UTILISATION DE LA MANETTE DE RÉGLAGE

Votre LORFLAM XO est équipé d'une seule manette de réglage ajustant automatiquement air primaire et post-combustion.

Pour une allure normale, placez la manette en position médiane.

Pour une allure réduite (ralenti), positionnez la manette de réglage vers la gauche.

Attention : à allure réduite, la combustion n'est pas optimale et peut provoquer un encrassement plus rapide de l'appareil et du conduit. Par conséquent, nous recommandons de limiter l'usage du ralenti.

RECHARGEMENT

Avant de recharger en bois, entrouvrez la trappe pendant quelques secondes afin que les fumées s'évacuent.

N'attendez pas le dernier moment, mais profitez plutôt d'un lit de braises important pour recharger : la chaleur dégagée par les braises réchauffe la nouvelle charge et accélère son embrasement. Du fait de l'absence de visibilité directe sur le feu, utilisez le thermomètre de contact (rechargement optimal lorsque la température redescend à 200°C)

Enfin, nous vous conseillons d'augmenter l'allure pendant quelques minutes après chaque rechargement.

Remarques

Pour éviter les nuisances à l'environnement, nous déconseillons de faire fonctionner l'appareil en cas d'absence totale de vent ou en présence de brouillard. Dans ces circonstances particulières ou lorsque la température extérieure dépasse celle de l'habitation, il arrive également que le conduit de fumée refoule.

Pour éviter une surchauffe de l'appareil, ne dépassez jamais la quantité maximale recommandée. (voir rubriques 1.1 ou 1.3 Données techniques)

3. Entretien

3.1 Entretien courant

Attention : toutes les opérations de nettoyage et d'entretien doivent être effectuées après refroidissement complet de l'appareil.

DÉCENDRAGE

Cette opération ne doit être effectuée que lorsque l'appareil est froid.

Il est indispensable de décendre régulièrement pour éviter que les circuits d'air de combustion ne s'obstruent et dégradent les performances de l'appareil.

Pour vider les cendriers, ouvrez la trappe de l'appareil et relevez les grilles foyères en les calant verticalement contre la paroi intérieure du foyer. **{photo 1}** Videz les cendres dans un récipient métallique stocké à l'extérieur jusqu'à refroidissement complet. Une fois le tiroir vidé, remplacez-le dans son logement.

Attention : les cendres encore chaudes ne doivent pas être stockées sans surveillance ou jetées dans une poubelle.

ENTRETIEN DES PARTIES MÉTALLIQUES

Nettoyez seulement avec un chiffon sec.

RAMONAGE DES PIPES D'ÉVACUATION DES FUMÉES

Les pipes d'évacuation des fumées de votre appareil XO doivent être ramonées régulièrement.

Selon les conditions d'utilisation la fréquence sera mensuelle ou trimestrielle, et en tout cas supérieure à la fréquence de ramonage du conduit de fumée.

Vous disposez pour cela d'une canne de ramonage spéciale livrée avec l'appareil, et dont la brosse est adaptée à la section intérieure de la pipe.



1

3.2 Entretien saisonnier

Attention : toutes les opérations de nettoyage et d'entretien doivent être effectuées après refroidissement complet de l'appareil.

NETTOYAGE COMPLET

Procédez à un décendrage complet de l'appareil : cendriers et chambre de combustion.

Retirez les grilles foyères et les pare-flamme (voir rubrique 3.3 ramonage) puis aspirez l'intégralité des cendres résiduelles. Aspirez aussi les

éventuelles cendres pouvant obturer les passages d'air, sous les cendriers. Remplacez les cendriers, les grilles, et les pare-flamme.

GRILLES DE CONVECTION

Un dépoussiérage des grilles d'entrée et de sortie d'air de convection doit être fait au moins deux fois par an.

Il a pour objectif de maintenir le passage d'air nécessaire au bon fonctionnement de l'appareil.

3.3 Ramonage

Il est recommandé d'effectuer périodiquement un ramonage des éléments de fumisterie, conformément aux réglementations nationales et locales.

Cette opération est essentielle au bon fonctionnement et à la sécurité de votre installation : faites-la effectuer dans les règles de l'art par un spécialiste à qui vous transmettez la présente notice et demanderez un certificat de ramonage.

DÉMONTAGE DES PARE-FLAMME

Pour procéder au ramonage, retirez préalablement les 2 pare-flamme (système de post-combustion C2Box®). {photos 1 à 4}

Retrait du pare-flamme fonte {photos 1 & 2}

- Saisissez-le par les côtés,
- Soulevez-le pour le déboîter,
- Déplacez le pare-flamme vers l'avant jusqu'à ce qu'il sorte des encoches gauche/droite,
- Retirez le pare-flamme de biais.

Retrait du pare-flamme arrière {photos 3 & 4}

Attention : ce pare-flamme est calé entre des plots de centrage, position à respecter lors du remontage.

- Soulevez le pare-flamme,
- Déplacez-le vers l'avant et retirez le pare-flamme de biais (attention, pièce fragile et friable).

RAMONAGE

Effectuez le ramonage à l'aide de la canne de ramonage fournie avec l'appareil. L'accès aux pipes d'évacuation des fumées {photo 5} a été libéré par le retrait des pare-flamme.

REMONTAGE DES PARE-FLAMME

Après le ramonage, remontez les 2 pare-flamme en procédant dans l'ordre inverse à toutes les opérations décrites ci-dessus. Lors du remontage, veillez à bien respecter la position initiale de chaque pare-flamme en l'ajustant derrière les plots de calage gauche/droit. {photos 6 à 8}



1



2



3



4



5



6



7



8

3.4 Aide au dépannage

PRINCIPALES CAUSES DE DYSFONCTIONNEMENT

Problèmes	Causes possibles	Remèdes
Difficultés d'allumage		
Le feu ne prend pas	Bois vert ou trop mouillé Bois trop gros Apport d'air insuffisant	N°1 N°2 N°3/21
Refolement à l'allumage	Conduit froid Tirage insuffisant (en mode foyer fermé) Conduit obturé	N°4 N°5/6 N°6
Difficultés de combustion		
Feu trop lent, feu qui s'éteint	Bois vert ou trop mouillé Bois trop gros Apport d'air insuffisant Tirage insuffisant Bois mal positionné Problème d'utilisation	N°1 N°2 N°3/21 N°5/6 N°8 N°22
Impossible d'obtenir un lit de braise. Feu trop vif, régulation difficile.	Tirage excessif Mauvais bois Excès d'air de combustion Bois trop petit	N°9 N°10 N°9 N°11
Condensation, bistrage		
	Bois vert ou trop mouillé Conduit froid Allure réduite prolongée Problème de raccordement Problème d'utilisation Apport d'air insuffisant	N°1 N°4 N°12 N°13 N°22 N°3/21

Problèmes	Causes possibles	Remèdes
Feu de conduit		
	Toujours consécutif à un bistrage important du conduit	N°14
Chauffage insuffisant		
	Bois vert ou trop mouillé Tirage excessif Problème d'installation Problème de distribution dynamique d'air chaud Problème d'utilisation	N°1 N°9 N°15 N°23 N°22
Refolement des fumées		
	Conduit obturé Porte ouverte Raccordement encrassé Conduit de fumées non conforme Problème de sortie de toit Ventilation de la pièce insuffisante, VMC Problème d'utilisation	N°6 N°16 N°6 N°17 N°18 N°19 N°22
Noircissement		
Des murs	Carbonisation des poussières : Dans le circuit de convection Sur les grilles de sortie d'air Sur les grilles d'entrée d'air	N°7/20

Aide au dépannage : remèdes conseillés

1
N'utiliser que du bois de chauffage bien sec <15/20% humidité (stockage 2 ans sous abri ventilé).

2
Utiliser du petit bois très sec pour l'allumage, refendre les rondins et les grosses bûches.

3
Ouvrir suffisamment le registre d'admission d'air (positions vers la droite de la manette de réglage). Vider régulièrement le cendrier pour libérer l'arrivée d'air primaire. Vérifier l'arrivée d'air dans la pièce (a), ou dans le foyer en cas de raccordement direct sur l'extérieur (b).

a) Créer, pour test, un appel d'air extérieur par ouverture d'une fenêtre ou d'une porte exposée au vent dominant,

b) Valider l'entrée d'air dans la grille extérieure ou le vide sanitaire (flamme de briquet aspirée).

4
Vérifier auprès de l'installateur la conformité des matériaux constitutifs du conduit. Isoler le conduit dans les zones froides.

5
Vérifier que la trappe de la cheminée ouverte est bien refermée lorsque l'appareil fonctionne (feu à l'intérieur de l'appareil) : la trappe ouverte occasionne une perte de chaleur mais aussi une perte de tirage pour l'appareil XO.
Vérifier auprès de l'installateur le conduit de fumée : hauteur, section, implantation. Vérifier l'exposition aux vents de la prise d'air extérieure.

6
Vérifier la vacuité de la pipe d'évacuation et du conduit de fumée. S'assurer qu'aucun corps étranger ou dépôt n'obstrue le conduit ou la fumisterie. Procéder à un ramonage (ramonage par le haut avec contrôle de l'état du débouché de conduit).

7
S'assurer que l'appareil n'est pas utilisé en surrégime : ne pas dépasser les charges de bois recommandées. (voir rubriques 1.1 ou 1.3 Données techniques)

8
Assurer une bonne combustion en favorisant la circulation d'air entre les bûches. Un bon feu doit si possible être construit à l'aide d'au moins deux bûches sur un lit de braise.

Aide au dépannage : remèdes conseillés (suite)

9

Fermer l'admission d'air de combustion. Vérifier la fermeture de la trappe. Faire étudier par l'installateur la pose d'un modérateur de tirage.

10

Éviter les feuillus tendres : saule, peuplier, tilleul. Ils brûlent sans apport de braise.

11

Ne pas alimenter exclusivement l'appareil avec du petit bois, des bûchettes, des sarments ou des chutes de menuiserie.

12

Éviter le fonctionnement en allure réduite pendant trop longtemps : il entraîne un refroidissement des fumées et du conduit, et provoque condensation et bistrage.

13

Vérifier auprès de l'installateur la conformité du raccordement : le conduit de raccordement doit être de faible longueur et ne jamais traverser un autre local que celui où est installé l'appareil.

14

Réaliser un ramonage mécanique du conduit deux fois par an et plus en cas de bistrage. Respecter les consignes indiquées sur les notices.

15

Vérifier auprès de l'installateur le respect des consignes d'installation de l'appareil, l'adéquation des circuits d'air de combustion et de convection.

16

Ne pas utiliser l'appareil trappe ouverte : après rechargement en bois la trappe doit toujours être refermée. Attendre d'avoir un lit de braise sans flamme ni fumée pour recharger le feu.

17

Vérifier auprès de l'installateur la compatibilité et la conformité du conduit de fumée (section, hauteur, tracé, débouché, chapeau). Au besoin, faire contrôler son étanchéité et son isolation.

18

Faire vérifier ou modifier le débouché et le chapeau de sortie de toit. Au besoin, faire installer un anti-refouleur statique et/ou surélever la souche.

19

S'assurer du renouvellement de l'air de combustion nécessaire au fonctionnement de l'appareil. Dans une maison de conception ancienne (typiquement avant 2005) et sans VMC, s'assurer qu'une entrée d'air extérieur (200 cm² au moins) débouche dans la pièce au plus près de la buse d'arrivée d'air de l'appareil.

Dans une maison récente et/ou équipée de VMC, s'assurer que l'appareil a été raccordé directement à une prise d'air extérieur. Une arrivée d'air naturel dans la pièce restera utile pour compenser la dépression créée par la VMC (évite le refoulement lors de l'ouverture de l'appareil).

Si la maison est équipée d'une VMC double flux, faire contrôler qu'une bouche de réinjection a bien été posée dans la pièce où se trouve l'appareil.

20

Dépoussiérer régulièrement toutes les grilles d'entrée et de sortie d'air pour éviter toute surchauffe et tout noircissement des murs, des plafonds et de la hotte.

21

Vérifier que la prise d'air n'est pas obstruée ou gênée par un obstacle. Valider le bon fonctionnement de la prise d'air canalisée : lorsque l'appareil est en fonctionnement, une flamme de briquet placée devant la bouche de prise d'air de combustion doit être aspirée. Si ce n'est pas le cas, le tirage est incorrect : vérifier auprès de l'installateur le respect des consignes d'installation.

22

Pour bien fonctionner un foyer doit être monté suffisamment en température : allumage correct avec du petit bois sec, puis du bois sec un peu plus gros pour obtenir des

braises, et enfin une première charge de bûches moyennes en quantité suffisante et posées sur le lit de braise (charge de 4 à 5 kg). De trop faibles charges ne permettent pas une montée et un maintien en température corrects de l'appareil.

23

Vérifier auprès de l'installateur que la distribution dynamique d'air chaud respecte bien les préconisations :

- De la notice d'installation de l'appareil LORFLAM XO,
- De la notice d'installation de l'extracteur ou du pulseur employé,
- Le cas échéant, de l'avis technique du CSTB pour l'extracteur ou le pulseur employé (consultation de tous les avis publiés à l'adresse : www.cstb.fr/evaluations).

4. Garantie LORFLAM

4.1 Conditions et fonctionnement de la garantie

LORFLAM est confiant dans la qualité de ses produits : ceux-ci sont fabriqués avec le plus grand soin pour vous apporter un maximum de confort et de sécurité pendant de nombreuses années.

Si malgré notre attention un produit LORFLAM s'avère défectueux, nous nous engageons à y remédier dans les meilleures conditions de délai.

La garantie commerciale LORFLAM concerne tout utilisateur d'un appareil LORFLAM. **Elle prend cours à la date de la facture de vente originale du revendeur à l'acheteur et devient effective à l'issue de l'intégralité du paiement de l'appareil.**

DURÉE DE LA GARANTIE

Sans préjudice de la garantie des vices cachés, la garantie commerciale des produits de fabrication LORFLAM est de :

- 5 ans sur le corps de foyer,
- 3 ans sur les composants métalliques d'origine,
- 3 ans sur les autres pièces : grille de fond, mécanisme de réglage d'air, charnières, fermetures...

à compter de la date de livraison à l'utilisateur final, couvrant la non conformité des produits à la commande et tout vice caché provenant d'un défaut de matière, de conception ou de fabrication affectant les produits livrés et les rendant impropres à l'utilisation.

Seule la facture originale de vente établie par le revendeur à l'acheteur final est valable comme preuve pour la garantie.

Le remplacement des produits ou pièces défectueux n'a pas pour effet de prolonger la garantie originelle.

COUVERTURE DE LA GARANTIE

Votre appareil LORFLAM est garanti contre les défauts de fabrication et les défauts de peinture sur les parties extérieures visibles du foyer.

La fourniture de la preuve de défaut ou de vice caché incombe à l'acheteur.

La garantie ne couvre pas notamment :

- les pièces d'usure (ex : briques réfractaires, vermiculite, joints...), qui nécessitent d'être remplacés régulièrement en usage normal,
- les dommages causés au foyer et les défauts de fonctionnement dus à une installation non conforme, à une utilisation anormale ou non conforme aux instructions du manuel d'utilisation, à un manque d'entretien, à des conditions locales telles que des problèmes de tirage ou de défaillances liés à un conduit défectueux, à une cause extérieure telle qu'inondation, foudre, incendie,
- les dégâts causés par une installation défectueuse, une surchauffe ou l'utilisation d'un combustible inapproprié.

La garantie est limitée à l'échange des éléments reconnus défectueux, à l'exclusion des frais liés au remplacement, dommages et intérêts. Les pièces fournies en remplacement sont garanties pour la période de garantie restant à courir.

LORFLAM

POÊLES & FOYERS



GROUPE
QAELI

contact@lorflam.com

ZA de Kergoussel
501 route de CAUDAN
56850 CAUDAN

www.lorflam.fr