

LORFLAM

Notice d'installation
LORFLAM OFEN SP

SP

Notice d'installation

LORFLAM OFEN SP



LORFLAM OFEN SP1

À PROPOS DE CETTE NOTICE :

Nous vous recommandons de bien lire cette notice avant de procéder à l'installation de l'appareil.

En cas de perte ou d'altération, demandez-en une copie à LORFLAM en précisant le modèle concerné.

Ayant pour but l'amélioration constante de ses produits, LORFLAM se réserve le droit d'apporter sans préavis toutes modifications utiles à la mise à jour de cette notice.

Après l'essai de fonctionnement, remettez-la à l'utilisateur qui devra la conserver avec la notice d'utilisation et d'entretien.

Toute reproduction, même partielle, de la présente notice sans l'autorisation de LORFLAM est strictement interdite. Crédits photo : Lorflam.

Sommaire

| | | |
|-----|---|----|
| 1. | Présentation | 3 |
| 1.1 | Données techniques | 3 |
| 1.2 | Dimensions | 5 |
| 1.3 | Recommandations et conditions de garantie | 7 |
| 2. | Avant l'installation | 8 |
| 2.1 | Lieu d'installation | 8 |
| 2.2 | Arrivée d'air pour la combustion | 9 |
| 2.3 | Conduit de fumée, conduit de raccordement | 10 |
| 3. | L'installation | 13 |
| 3.1 | Réception et déballage | 13 |
| 3.2 | Mise en place de l'appareil | 14 |
| 4. | Après l'installation | 15 |
| 4.1 | Recommandations avant l'allumage | 15 |
| 4.2 | Première mise en service | 15 |

1. Présentation

1.1 Données techniques

RÉSULTATS DES TESTS SUIVANT LES NORMES EN 14785 - 2006



DoP N°044-CPR-01/07/2013

LORFLAM
ZA de Kergoussel - 501 rte de Caudan
56850 CAUDAN

Poêle à granulés LORFLAM OFEN SPI

Combustible recommandé : bois granulés

Classe Énergétique : A++

Indice environnemental : 0,1

Puissance minimale : 2,5 kW

Puissance nominale : 7,4 kW

Rendement (P. min) : 94,5%

Rendement (P. nom) : 92,5%

Émission de CO à 13% d'O₂ (P. min):
0,054%

Émission de CO à 13% d'O₂ (P. nom):
0,012%

Émission de CO₂ (P. min) : 5,31%

Émission de CO₂ (P. nom) : 9,73%

Émission de poussières : 14,8 mg/Nm³

Débit massique des fumées : 5,6 g/s

Température des gaz de combustion (P.
min) :

T_a : 60°C , T_w (à la buse) : 112°C

Température des gaz de combustion (P.
nom) :

T_a : 115,2°C , T_w (à la buse) : 165°C

Tension : 230 Vac 50 Hz

P_{max} : 400W (à l'allumage)

P_{moy} : 30,5W

Capacité de la trémie : 20 kg

Dépression nominale du conduit : 10,4Pa

Certificat n° 6002365/C-414

Consommations/h indicatives de
granulés :

- 0,56 kg à allure réduite
- 1,65 kg à allure nominale



DoP N°045-CPR-01/07/2013

LORFLAM
ZA de Kergoussel - 501 rte de Caudan
56850 CAUDAN

Poêle à granulés LORFLAM OFEN SP2

Combustible recommandé : bois granulés

Classe Énergétique : A++

Indice environnemental : 0,1

Puissance minimale : 2,5 kW

Puissance nominale : 9,6 kW

Rendement (P. min) : 94,5%

Rendement (P. nom) : 92,5%

Émission de CO à 13% d'O₂ (P. min):
0,054%

Émission de CO à 13% d'O₂ (P. nom):
0,008%

Émission de CO₂ (P. min) : 5,31%

Émission de CO₂ (P. nom) : 10,58%

Émission de poussières : 14,7 mg/Nm³

Débit massique des fumées : 6,6 g/s

Température des gaz de combustion (P.
min) :

T_a : 60°C , T_w (à la buse) : 112°C

Température des gaz de combustion (P.
nom) :

T_a : 122,6°C , T_w (à la buse) : 175°C

Tension : 230 Vac 50 Hz

P_{max} : 400W (à l'allumage)

P_{moy} : 32,5W

Capacité de la trémie : 24 kg

Dépression nominale du conduit : 10,6Pa

Certificat n° 6002365/C-414

Consommations/h indicatives de
granulés :

- 0,56 kg à allure réduite
- 2,14 kg à allure nominale



DoP N°046-CPR-01/07/2013

LORFLAM
ZA de Kergoussel - 501 rte de Caudan
56850 CAUDAN

Poêle à granulés LORFLAM OFEN SP3

Combustible recommandé : bois granulés

Classe Énergétique : A++

Indice environnemental : 0,09

Puissance minimale : 2,8 kW

Puissance nominale : 9,5 kW

Rendement (P. min) : 93,2%

Rendement (P. nom) : 92,6%

Émission de CO à 13% d'O₂ (P. min):
0,052%

Émission de CO à 13% d'O₂ (P. nom):
0,010%

Émission de CO₂ (P. min) : 6,11%

Émission de CO₂ (P. nom) : 10,44%

Émission de poussières : 14,2 mg/Nm³

Débit massique des fumées : 6,6 g/s

Température des gaz de combustion (P.
min) :

T_a : 74,3°C , T_w (à la buse) : 128°C

Température des gaz de combustion (P.
nom) :

T_a : 119,7°C , T_w (à la buse) : 171°C

Tension : 230 Vac 50 Hz

P_{max} : 400W (à l'allumage)

P_{moy} : 77W

Capacité de la trémie : 20 kg

Dépression nominale du conduit : 10,4Pa

Certificat n° 5002365/C-387

Consommations/h indicatives de
granulés :

- 0,63 kg à allure réduite
- 2,12 kg à allure nominale

1.1 Données techniques (suite)

RÉSULTATS DES TESTS SUIVANT LES NORMES EN 14785 - 2006



DoP N°046-CPR-01/07/2013

LORFLAM

ZA de Kergoussel - 501 rte de Caudan
56850 CAUDAN

Poêle à granulés **LORFLAM OFEN SP4**

Combustible recommandé : bois granulés

Classe Énergétique : A++

Indice environnemental : 0,09

Puissance minimale : 2,8 kW

Puissance nominale : 9,5 kW

Rendement (P. min) : 93,2%

Rendement (P. nom) : 92,6%

Émission de CO à 13% d'O₂ (P. min):
0,052%

Émission de CO à 13% d'O₂ (P. nom):
0,010%

Émission de CO₂ (P. min) : 6,11%

Émission de CO₂ (P. nom) : 10,44%

Émission de poussières : 14,2 mg/Nm³

Débit massique des fumées : 6,6 g/s

Température des gaz de combustion (P.
min) :

T_a : 74,3°C , T_w (à la buse) : 128°C

Température des gaz de combustion (P.
nom) :

T_a : 119,7°C , T_w (à la buse) : 171°C

Tension : 230 Vac 50 Hz

P_{max} : 400W (à l'allumage)

P_{moy} : 77W

Capacité de la trémie : 20 kg

Dépression nominale du conduit : 10,4Pa

Certificat n° 5002365/C-387

Consommations/h indicatives de
granulés :

- 0,63 kg à allure réduite
- 2,12 kg à allure nominale

Autres données techniques

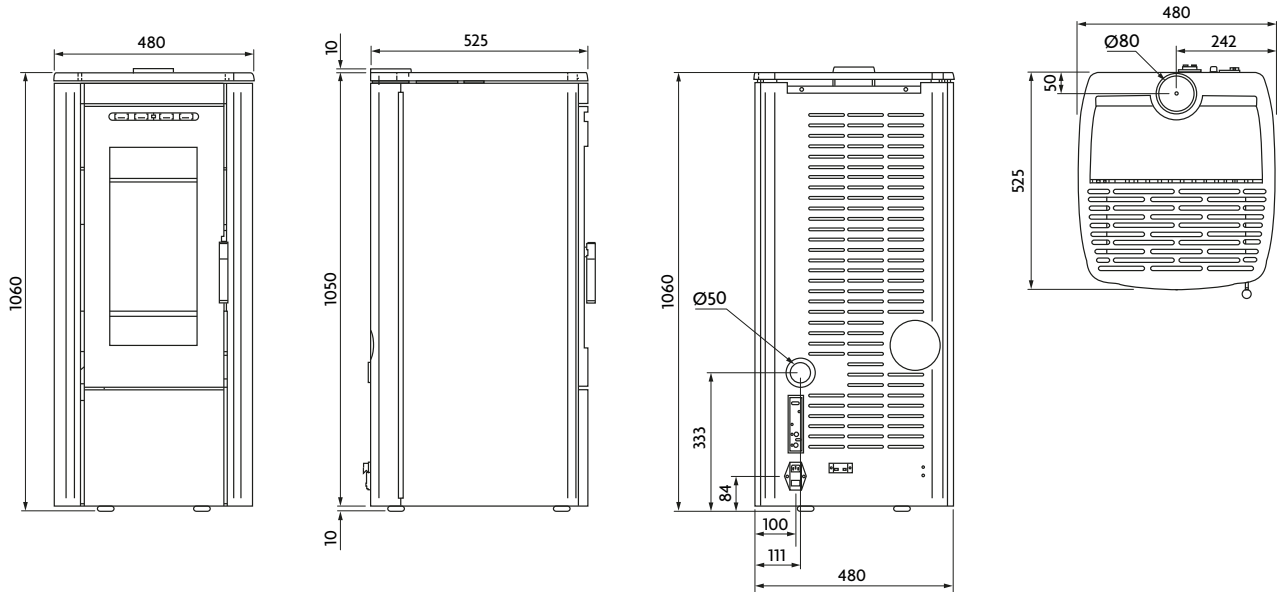
| | OFEN SP1 | OFEN SP2 | OFEN SP3 | OFEN SP4 |
|--|----------|----------|----------|----------|
| Diamètre extérieur de la buse d'évacuation (sortie de fumée) | 80 mm | 80 mm | 80 mm | 80 mm |
| Diamètre extérieur de la buse de prise d'air de combustion | 50 mm | 50 mm | 50 mm | 50 mm |
| Poids de l'appareil | 145 kg | 155 kg | 120 kg | 120 kg |

LORFLAM OFEN SP

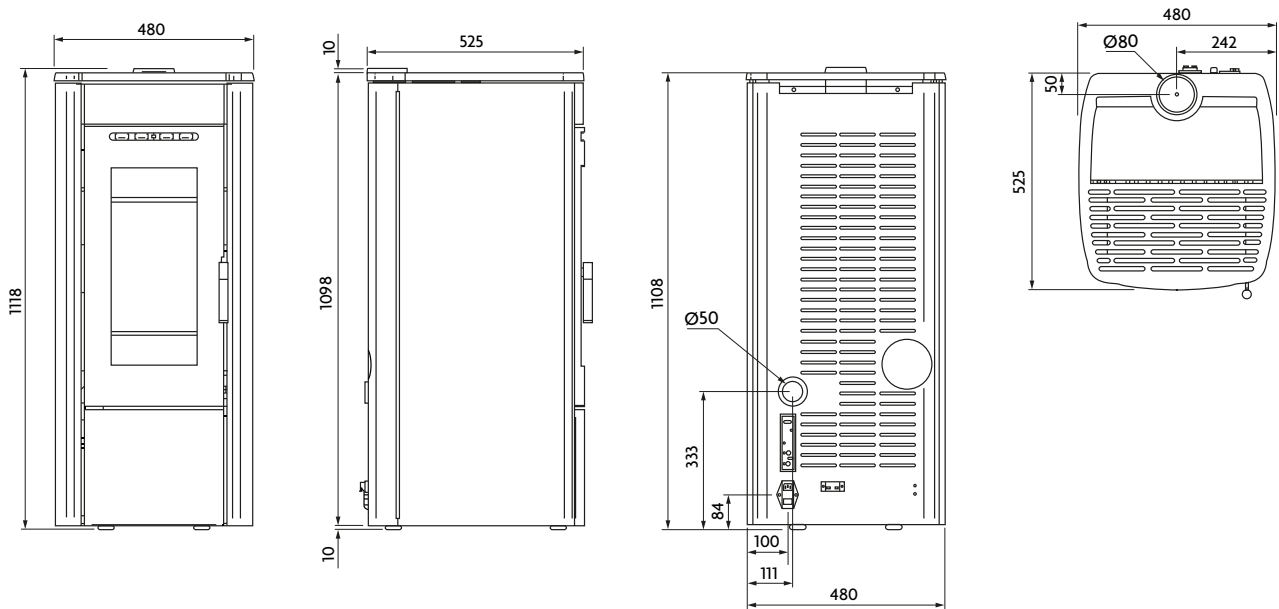
Notice d'installation - édition 09/2019

1.2 Dimensions

LORFLAM OFEN SP1

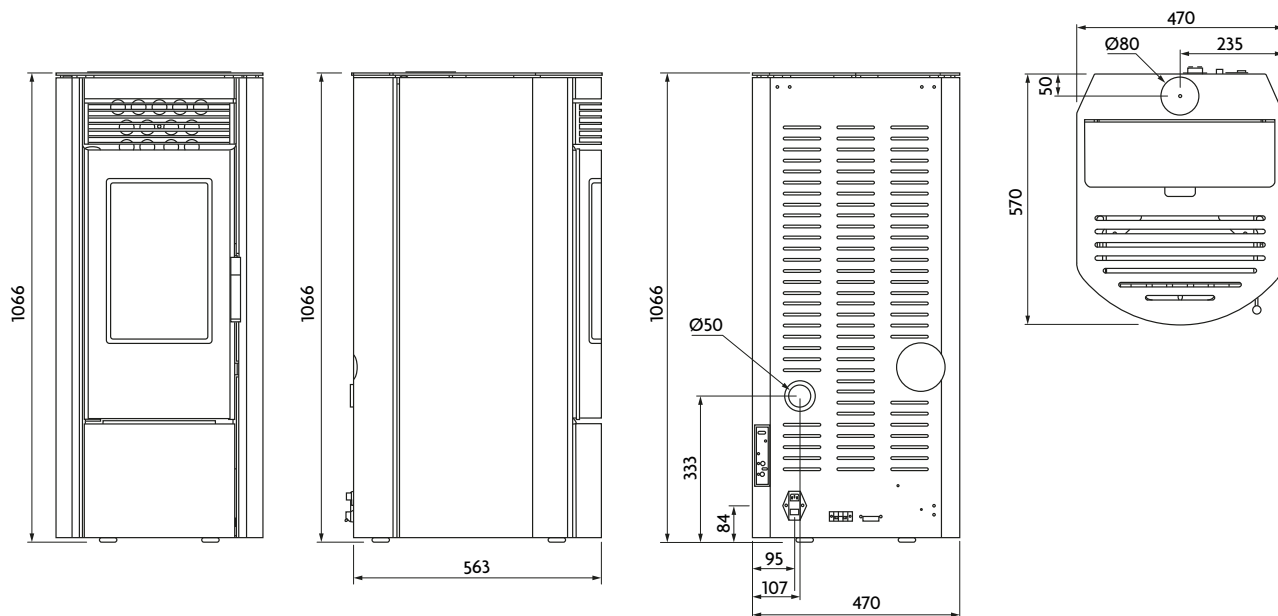


LORFLAM OFEN SP2

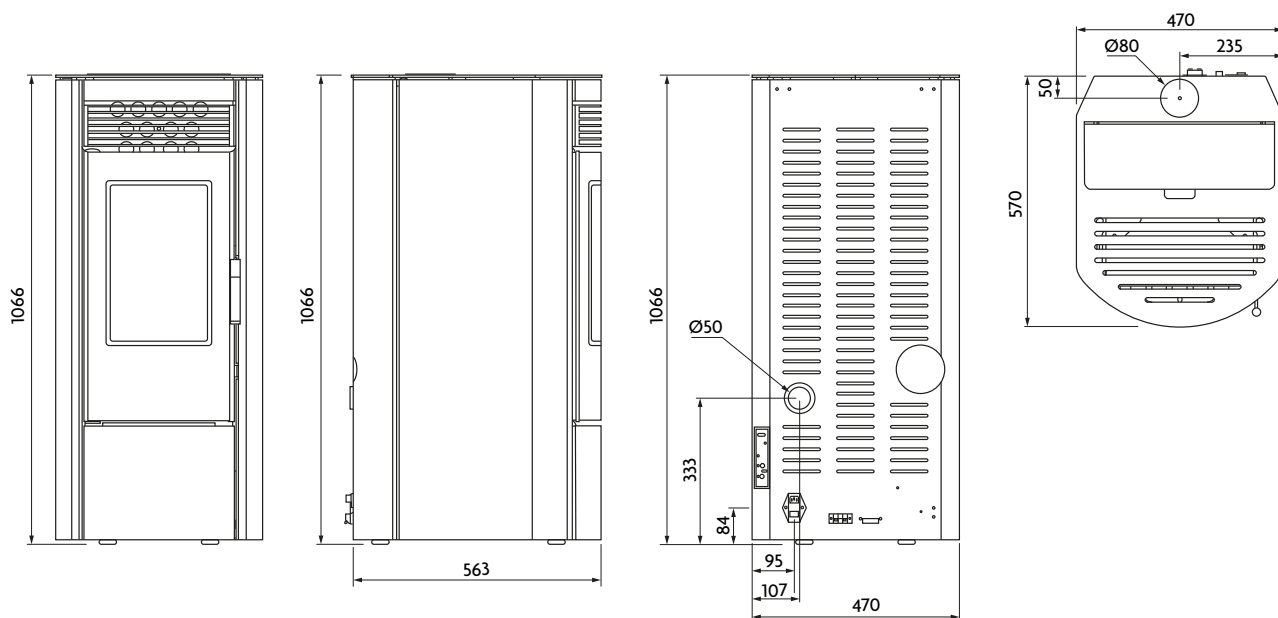


1.2 Dimensions (suite)

LORFLAM OFEN SP3



LORFLAM OFEN SP4



1.3 Recommandations et conditions de garantie

- La réalisation de l'installation, le branchement électrique et la maintenance doivent être effectués exclusivement par des professionnels qualifiés afin de garantir son fonctionnement et votre sécurité. En outre, un professionnel vérifiera que les caractéristiques du conduit d'évacuation correspondent bien à votre modèle de foyer,
- L'installation d'un appareil de chauffage au bois est soumise aux législations et réglementations en vigueur. Toutes les réglementations locales ou nationales et toutes les normes nationales ou européennes doivent impérativement être respectées lors de l'installation du foyer,
- Les poêles LORFLAM OFEN SP sont conformes à la norme EN 14785. Ce produit respecte les conditions essentielles de la directive 2006/95/CE (basse tension). Son installation doit s'effectuer conformément au DTU 24.1, aux règles et usages professionnels ainsi qu'aux consignes de la notice d'installation fournie avec l'appareil. Cette notice doit être conservée par l'utilisateur,
- Les dispositions réglementaires et les prescriptions de pose définies dans les DTU prévalent sur toutes autres recommandations. Le contenu de la notice d'installation est informatif et non exhaustif,
- Utiliser exclusivement du granulé de bois afin de faire fonctionner l'appareil. L'appareil ne pourra en aucun cas être utilisé comme incinérateur,
- L'appareil pourra être utilisé par des enfants âgés de moins de 8 ans et par des personnes ayant des capacités physiques, sensorielles ou mentales réduites, pourvu que ce soit sous surveillance ou après avoir reçu des instructions relatives à l'utilisation sûre de l'appareil et la compréhension des dangers pouvant survenir lors

de l'utilisation. Le nettoyage et l'entretien ne pourront en aucun cas être effectués par des enfants sans surveillance,

- Une mauvaise utilisation ou un entretien incorrect de l'appareil peuvent occasionner des situations dangereuses,
- Ne pas utiliser l'appareil comme une structure d'appui,
- Ne pas faire sécher son linge sur l'appareil. Les séchoirs à linges devront être situés à une distance appropriée,
- Il est interdit de faire fonctionner l'appareil porte ouverte ou si la vitre est cassée,
- Éteindre l'appareil en cas de panne ou de mauvais fonctionnement,
- L'accumulation de granulés non brûlés doit être retirée avant chaque allumage,
- Il est interdit de charger manuellement du combustible dans le brûleur de l'appareil,
- Ne pas laver l'appareil à l'eau,
- TOUTE MODIFICATION APPORTÉE À L'APPAREIL PEUT PROVOQUER UN DANGER. EN CAS DE MODIFICATION, L'APPAREIL NE PEUT ÊTRE COUVERT PAR LA GARANTIE.

CONDITIONS DE GARANTIE

La garantie LORFLAM prend cours à la date de la facture de vente originale du revendeur à l'acheteur et devient effective à l'issue de l'intégralité du paiement de l'appareil.

Sans préjudice de la garantie des vices cachés, la garantie de cet appareil est de :

- 5 ans sur le corps du foyer ACIER et pièce FONTE
- 3 ans sur les autres composants métalliques (poignée, charnières et verrous),
- 2 ans sur les autres composants non métalliques,
- 2 ans sur tous les composants électriques et électroniques.

La garantie sous-entend le remplacement gratuit des pièces reconnues comme défectueuses à l'origine des vices de fabrication.

Seule la facture originale de vente établie par le revendeur à l'acheteur final est valable comme preuve.

La garantie ne couvre pas notamment :

- Les pièces d'usures qui nécessitent d'être remplacés de temps en temps en usage normal (joint, vermiculite),
- La vitre
- Les dommages causés à l'appareil, ni les défauts de fonctionnement dus :
 - ◇ À une installation non conforme aux règles de l'art et aux instructions de la notice d'installation ainsi qu'aux réglementations nationales et régionales en vigueur,
 - ◇ À une utilisation anormale non conforme aux indications de la notice d'utilisation,
 - ◇ À un défaut d'entretien,
 - ◇ À une cause extérieure.

2. Avant l'installation

2.1 Lieu d'installation

LE BON EMPLACEMENT

Pour assurer un bon fonctionnement à votre appareil et une diffusion optimale de la chaleur, celui-ci doit être installé dans une pièce où l'air nécessaire à la combustion peut parvenir en quantité suffisante.

Dans tous les cas, le volume de la pièce doit être supérieur à 60 m³.

Lorsque l'habitation est déjà équipée d'un conduit de fumée, prévoyez l'installation de votre appareil au plus près de celui-ci. En cas de construction d'un conduit neuf, préférez un placement de l'appareil à proximité d'un mur extérieur orienté face aux vents dominants. **{schéma 1}**

LA STRUCTURE PORTEUSE

Assurez-vous que le socle sur lequel sera installé l'appareil possède des dimensions et caractéristiques adaptées. De même, en cas de placement de l'appareil sur un plancher ou faux-plancher, la capacité porteuse devra être vérifiée par un professionnel du bâtiment : lorsque le poids total de l'appareil habillé excède 400 kg, un renforcement est en général nécessaire.

Idéalement, un chevêtre rempli d'une dalle béton (ou autre matériau classé **M0**) sera mis en place en respectant une résistance thermique minimale de 0,7 m².K/W.

PROTECTION DU SOL

Si l'installation est pratiquée sur un sol combustible, toute la surface se trouvant sous le foyer et s'étendant jusqu'au mur d'adossement doit être soit retirée, soit couverte d'un matériau ininflammable classé M0.

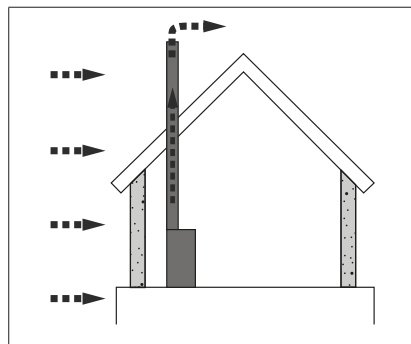
Attention au rayonnement !

Le rayonnement de l'appareil peut être important. Veillez à ce qu'aucun matériau pouvant être altéré par la chaleur ne soit exposé à ce rayonnement (rayon 1 m) : mobilier, papier peint, boiseries, etc... **{schéma 2}**

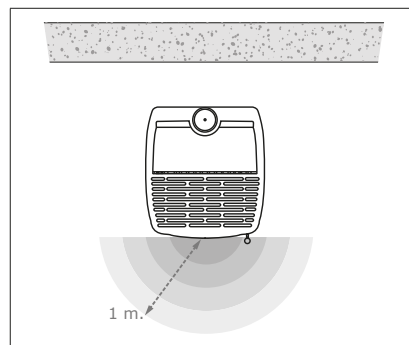
DISTANCES DE SÉCURITÉS

Respectez les distances de sécurité conformément aux schémas ci-joint. **{schémas 2, 3 & 4}**

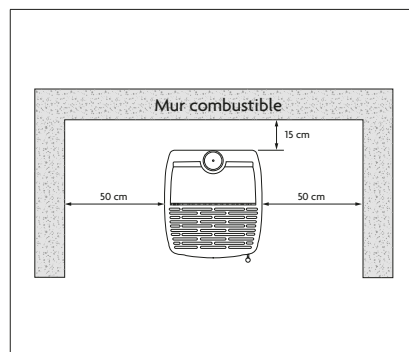
En outre, un minimum de 3 fois le diamètre du tuyau de raccordement doit être respecté entre le bord du tuyau et chaque paroi combustible (distance ramenée à 1,5 fois le diamètre si le mur est protégé par une paroi d'adossement conforme au DTU 24.2).



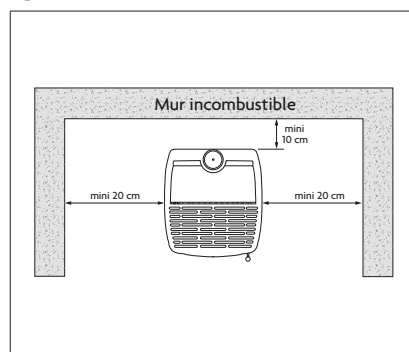
1



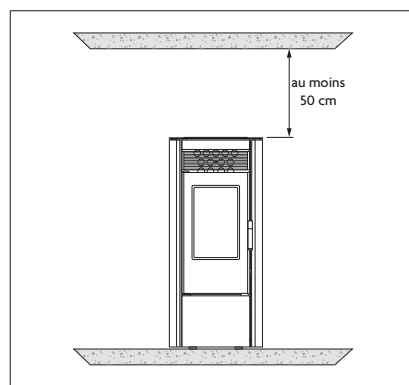
2



3



4



5

2.2 Arrivée d'air pour la combustion

L'AIR DE COMBUSTION

Le fonctionnement normal de l'appareil requiert une quantité minimum d'air frais indispensable à la combustion. Les poêles LORFLAM sont conçus pour pouvoir être raccordés directement à une prise d'air extérieur (air indépendant de celui de l'habitation). L'arrivée d'air peut également être indirecte, par prélèvement dans la pièce.

Le raccordement direct à une prise d'air extérieur est vivement recommandé (obligatoire en construction RT2012*), garantissant un bon fonctionnement de l'appareil quelles que soient les variations de pression de l'habitation occasionnées par une hotte ou une VMC.

RACCORDEMENT À UNE PRISE D'AIR EXTÉRIEUR

La prise d'air peut s'effectuer depuis l'extérieur de l'habitation (côté vent dominant) ou depuis un vide sanitaire ou un local correctement ventilé (cave, etc). {schémas 1 & 2}

La gaine de prise d'air doit être protégée à l'extérieur par une grille dont la section de passage libre est au moins équivalente à la section d'arrivée d'air (Ø50 mm), soit une grille de Ø80 mm minimum à larges ouvertures et sans moustiquaire.

Cette gaine de prise d'air devra être la plus courte possible : au maximum 1 m et 2 coudes >45° (utiliser une gaine de Ø100 et une grille Ø125 en cas de longueur plus importante jusqu'à 5 m).

La gaine devra être isolée avec de la laine minérale de 30 mm protégée extérieurement contre l'humidité (enduit ou aluminium adhésif). Elle ne présentera aucun point bas, mais une légère pente ascendante de la grille vers le foyer. Ces précautions permettront d'éviter condensation et perte de charge.

* : Les poêles LORFLAM sont étanches avec un débit de fuite < 15m³/h sous 10 Pa dans le sens de la réglementation des constructions de type RT2012 équipées de VMC double flux ou de VMI, pourvu que le raccordement au buselot soit réalisé de façon étanche.

PRÉLÈVEMENT DANS LA PIÈCE

{schéma 3} Dans cette configuration, la prise d'air alimentant la pièce peut s'effectuer depuis l'extérieur ou depuis un local adjacent à condition que celui-ci soit aéré via des ouvertures permanentes communiquant avec l'extérieur (proscrire les pièces de type chaufferie, cuisine, toilettes ou salle de bain).

La prise d'air extérieur, protégée par une grille, sera positionnée de telle sorte qu'elle ne puisse pas être bloquée pendant le fonctionnement de l'appareil. Sa section devra être égale aux valeurs du tableau suivant.

| Appareils | Section d'arrivée d'air |
|-----------------|-------------------------|
| OFEN SP1 | 50 cm² |
| OFEN SP2 | 70 cm² |
| OFEN SP3 | 70 cm² |
| OFEN SP4 | 70 cm² |

La prise d'air doit idéalement déboucher à proximité du foyer, en veillant à l'absence d'obstacle jusqu'au buselot d'entrée d'air dans l'appareil. Lorsqu'elle débouche dans l'habillage d'une cheminée, la prise d'air peut s'additionner pour partie à l'entrée d'air basse nécessaire à la ventilation de l'appareil.

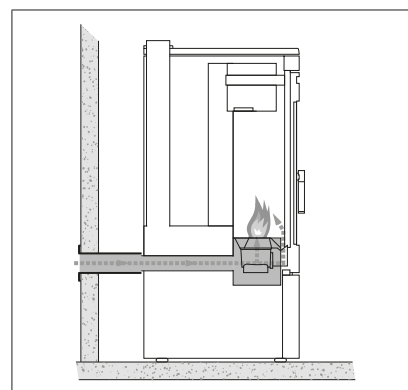
Cette configuration est déconseillée, en particulier si l'habitation comporte des équipements perturbants (hotte, VMC, autre appareil de chauffage au bois). Le cas échéant, vérifier que les prises d'air supplémentaires prévues sont bien en place.

TRAVERSÉE DE MUR ET DOUBLAGE

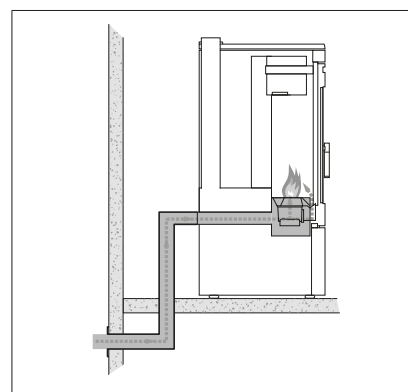
Afin d'éviter tout pont thermique, un manchon étanche et isolé devra être posé d'une seule longueur, à travers l'épaisseur complète « mur + lame d'air + doublage ».

MANCHON OBTURABLE

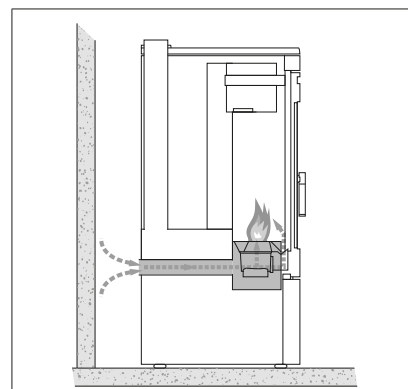
En cas de raccordement direct à une prise d'air extérieur, un manchon obturable de prise d'air sera installé afin d'éviter la condensation dans l'appareil lorsque le foyer n'est pas en fonctionnement {photo 4}. En cas d'installation d'un tel dispositif, celui-ci sera placé au plus près du mur extérieur.



1



2



3



4

2.3 Conduit de fumée, conduit de raccordement

CONDUIT DE FUMÉE

Le conduit de fumée, élément indispensable pour l'évacuation des fumées, a une importance capitale pour le bon fonctionnement et la sécurité du foyer.

Le conduit de fumée ne peut desservir qu'un seul appareil à la fois.

Le poêle LORFLAM OFEN SP peut être raccordé à un conduit de fumées autorisé pour les appareils de chauffage au bois.

Dans tous les cas, le conduit devra :

- Être imperméable, étanche et thermiquement isolé,
- Être composé de matériaux résistant à la chaleur (T450), au feu de cheminée (classé G), à l'action corrosive des produits de combustion et des condensats (classé W),
- Respecter les distances de sécurité aux matériaux combustibles environnants, (cf [tableau p.11](#))
- Être vertical, avec pas plus de deux dévoiements de 45° maximum par rapport à son axe {schéma 1} espacés de moins de 5 mètres,
- Être doté d'une section intérieure idéalement circulaire, uniforme sur toute la hauteur.
- Être doté de parois intérieures lisses et sans rétrécissement.

Il doit également être possible de ramoner le conduit sur toute sa longueur et les trappes à suie ou de ramonage doivent être accessibles.

Conduits existants

Soyez très attentif à l'état du conduit existant. Certains peuvent être trop anciens, inadaptés voire incompatibles avec le combustible envisagé et les températures de fumées dégagées. En outre, contrôlez l'absence de toute poutre ou pièce de bois prenant appui dans la maçonnerie du conduit : le cas échéant, l'élément combustible devra être retiré ou le conduit recréé.

Le tirage

La puissance nominale du foyer est obtenue avec un tirage de 10,5 Pa dans le conduit.

En cas de tirage excessif, il est possible d'installer un régulateur ou modérateur de tirage titulaire d'un avis technique.

À l'inverse, un conduit correctement dimensionné et isolé évite le tirage insuffisant (les fumées trop refroidies et la condensation peuvent altérer les performances générales du foyer).

Idéalement, le conduit sera construit à l'intérieur du bâti et isolé thermiquement. Les conduits extérieurs non isolés sont à éviter.

Section & hauteur recommandées

Nous recommandons pour un conduit tubé ou non une section minimale correspondant à celle de la buse de sortie de fumée de l'appareil. La réduction d'une taille à la jonction conduit raccordement/conduit fumée n'est possible qu'en cas de longueur et isolation de conduit adaptées : la réduction de la section standard proposée peut être justifiée par un dimensionnement de conduit respectant la norme EN13384-1.

La hauteur minimale recommandée pour le conduit est de 3 mètres, conduit de raccordement compris.

CONDUIT DE RACCORDEMENT

Le conduit de raccordement relie la buse de sortie de fumée de l'appareil au conduit de fumée.

Dans tous les cas, conduits de fumée et de raccordement devront avoir une section au moins égale à Ø80 mm.

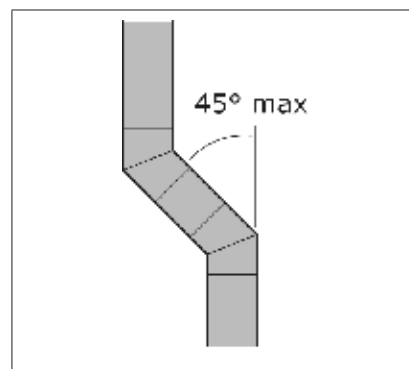
Si la section du conduit de fumée est différente de celle du conduit de raccordement, la réduction ou augmentation de section ne pourra se faire que par une pièce évitant toute variation brusque de section (angle $\leq 45^\circ$). Attention, l'emplacement de ce changement de section est soumis

à des règles précises (DTU 24-2 § 6.6.4.3).

Raccordement

Le raccordement est à prévoir dans la même pièce que l'appareil, par la voie la plus directe : emboîtement visible et accessible, conduit de raccordement visible sur tout son parcours. En cas de conduit de fumée « départ plafond », ce dernier devra prendre naissance dans l'intégralité de sa section extérieure dans la pièce où se situe l'appareil.

Important : Le premier dévoiement ou coude devra se trouver au minimum à 1,5 m de la sortie de fumées du poêle.



1

2.3 Conduit de fumée, conduit de raccordement (suite)

TUBAGE D'UN ANCIEN CONDUIT

En cas de tubage d'un ancien conduit, il convient de ventiler l'espace situé entre tubage et conduit maçonné : les orifices devront avoir une section d'au moins 5 cm² en partie haute (protégée de la pluie) et 20 cm² en partie basse.

HABILLAGE ET TRAVERSÉES DE PLANCHER

L'habillage ou le coffrage du conduit doivent être réalisés avec des matériaux non inflammables, classés au minimum M1. Leur réalisation doit permettre de ne jamais dépasser une température de surface de 50°C dans les parties habitables et théoriquement 80°C dans les parties non habitables (toujours préférer 50°C pour prévenir tout risque d'incendie lors d'aménagements futurs).

Ventilation de l'habillage

Dans le cas d'un conduit métallique, il doit exister un espace ouvert respectant une distance de sécurité évitant tout piège à calories :

- Par la libre circulation de l'air sur toute la hauteur, {schéma 1}
- Ou grâce à des orifices hauts et bas à chaque étage en cas de pose de plaques coupe-feu. {schéma 2}

Distances de sécurité

Attention aux pièges à calories ! La pose d'une plaque de distance de sécurité en sous face ou sur plancher permet la ventilation naturelle de l'espace situé autour du conduit et évite son échauffement.

La distance de sécurité est déterminée en fonction du type de conduit et de sa résistance thermique.

Distances de sécurité par rapport aux matériaux combustibles :

| | | | |
|--|--|-------------------------|------------------|
| Conduit béton/bois/terre cuite T > 250°C et/ou résiste au feu de cheminée | 0,05 < R ≤ 0,38 10 cm | 0,38 < R ≤ 0,65 5 cm | R > 0,65 2 cm |
| Conduit en briques T > 160°C | 16 cm diminué de l'épaisseur de l'appareillage (au moins 2 cm) | | |
| Conduit composite métallique rigide T 300°C à 450°C | R ≤ 0,4 interdit | 0,4 < R ≤ 0,6 8 cm | R > 0,6 5 cm |

LA SORTIE DE TOIT

Le tirage du conduit de fumée dépend aussi de la sortie de toit. Celle-ci devra :

- Avoir une section intérieure équivalente à celle du conduit de fumée,
- Avoir une section utile de sortie supérieure ou égale au double de la section intérieure du conduit (les couronnements réduisant la section de sortie sont à proscrire),
- Présenter une hauteur adaptée entre débouché de conduit et chapeau, {schéma 3}
- Être réalisée de façon à ce qu'aucun corps étranger ne pénètre dans le conduit (pluie, etc).

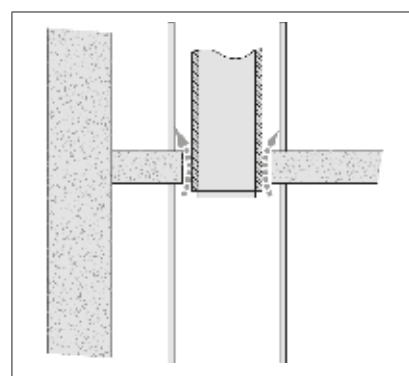
Hauteur

La sortie de toit* devra déboucher au minimum 40 cm au dessus de toute construction ou obstacle (faîtage, arbre, falaise, etc) situé à moins de 8 m. Elle devra déboucher au minimum 1,20 m au dessus d'une toiture-terrasse ou d'un toit à pente inférieure à 15° (et le cas échéant au minimum 1 m au dessus de l'acrotère si ce dernier a une hauteur > 20 cm). {schéma 4}

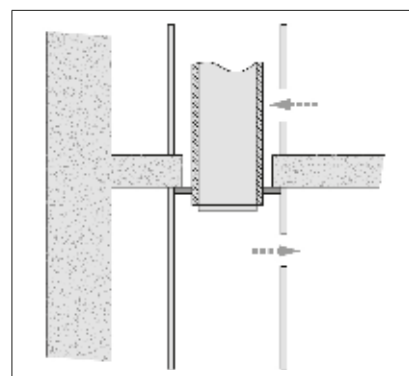
Appareillages

Les appareillages statiques ou dynamiques sensés améliorer le tirage des conduits mal dimensionnés sont à proscrire. Ils perturbent la sortie des fumées, laissent passer la pluie et ne fonctionnent pas en l'absence de vent.

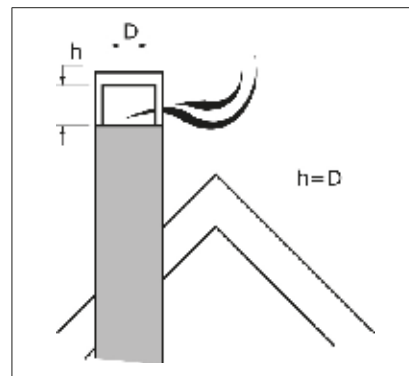
*Sortie ZONE1 la plus recommandée. Voir cas de la ZONE 1B page 12



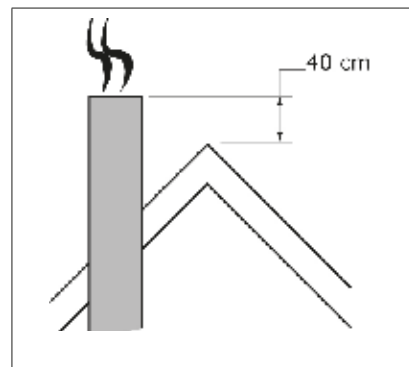
1



2



3



4

2.3 Conduit de fumée, conduit de raccordement (suite)

SORTIE DE TOIT EN ZONE 1B

Dans le cas où le débouché des fumées au toit ne peut se faire à 40 cm au-dessus de toute construction ou obstacle (faîtage, arbre, falaise, etc) situé à moins de 8 m, un dimensionnement de conduit en conformité avec les normes EN 13384-1, EN 15287-1 et à l'arrêté du 22/10/69 peut être effectué afin de valider le bon fonctionnement de l'installation.

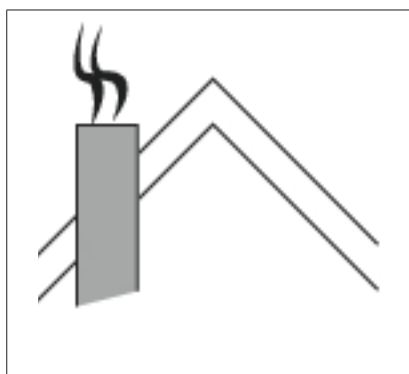
Plusieurs cas peuvent se présenter :

- Cas n°1 : conduit sur maison sans extension et sans obstacles à moins de 15 m, {schéma 1}

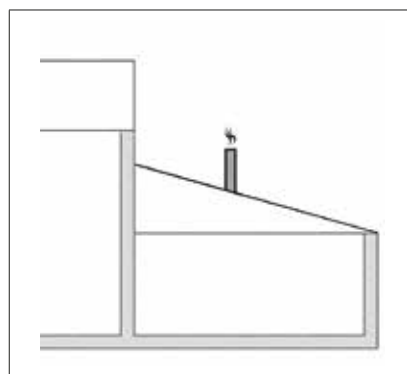
- Cas n°2 : conduit sur extension. Le toit du bâtiment existant est plus élevé et constitue donc un obstacle, {schéma 2}

- Cas n°3 : conduit sur extension. Le pignon du bâtiment existant est plus élevé et constitue donc un obstacle, {schéma 3}

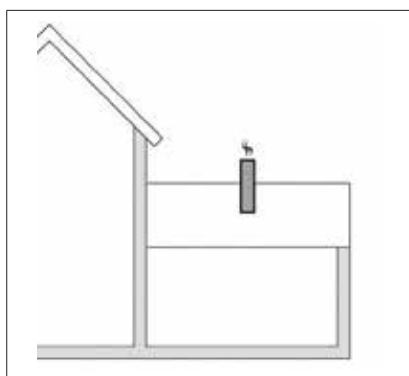
- Cas n°4 : conduit sur maison avec présence d'obstacles à moins de 15 m de la sortie de toit. {schéma 4}



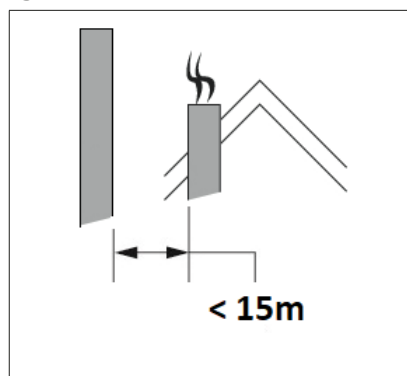
1



3



2



4

3. L'installation

3.1 Réception et déballage

RÉCEPTION DE LA COMMANDE

Dès réception de l'appareil, ôtez sa protection en carton. {photo 1 & 2}

Vérifiez que la vitre ou tout autre élément n'a pas été endommagé au cours de la livraison. Le cas échéant, signalez immédiatement le dommage au transporteur (notez-le sur le bon de livraison) et demandez le remplacement dans un délai de 48h pour bénéficier d'un remplacement de la garantie.

Si des accessoires ont été commandés, ils peuvent être disposés autour de l'appareil ou conditionnés à part. Vérifiez la bonne réception de tous les accessoires commandés.

Sur la palette, vous trouverez :

- L'appareil,
- Un crochet de nettoyage de l'échangeur avant,
- Une télécommande de contrôle de l'appareil,
- La notice d'utilisation et d'installation,

DÉPLACEMENT DE L'APPAREIL

Avant de déplacer le poêle, les éléments amovibles pourront être démontés (brûleur, grilles, vermiculites).

Les appareils LORFLAM OFEN SP sont lourds. Leur déplacement et leur mise en place doivent être effectués prudemment à l'aide d'un chariot, par deux personnes.

Pour le déplacer avec un transpalette, laissez l'appareil sur sa palette de livraison. {photo 3}

Pour désolidariser l'appareil de la palette, coupez les sangles en plastique.

Si vous utilisez un diable, basculez l'appareil sur son dos et laissez sur place la palette.

Attention peinture fraîche !

Manipulez l'appareil avec un maximum de précaution durant les phases de déballage et d'installation. En effet, sa peinture finit de sécher et ne sera vraiment dure qu'après plusieurs chauffés. D'ici là, elle reste fragile et peut être abîmée par seul contact.



1



2



3

3.2 Mise en place de l'appareil

L'appareil est prêt à être posé. Au besoin, une plaque de sol aura été préalablement installée.

RACCORDEMENT À UNE PRISE D'AIR EXTÉRIEURE

Sans que cela soit obligatoire, nous recommandons le raccordement direct à une prise d'air extérieure. (voir rubrique 2.2 Arrivée d'air pour la combustion)

Un tuyau rigide Ø50 proposé en option par LORFLAM (ou gaine flexible) pourra être raccordé directement sur le buselot d'arrivée d'air situé à l'arrière de l'appareil.

RACCORDEMENT AU CONDUIT DE FUMÉES

Insérez l'extrémité mâle du conduit de raccordement en Ø80 dans la buse de sortie de fumées du poêle afin de respecter le sens d'emboîtement de manière à éviter toute fuite des condensats.

Ménagez un jeu de +/- 2 mm par mètre dans le sens de la longueur pour permettre au conduit de raccordement de se dilater.

RACCORDEMENT ÉLECTRIQUE

Le raccordement électrique doit être exécuté exclusivement par un personnel qualifié, conformément aux normes de sécurité générales et locales en vigueur.

Brancher le câble d'alimentation sur le bornier situé à l'arrière du poêle. {photo 1}

Brancher le câble d'alimentation à une prise électrique positionnée à proximité du poêle.

Attention : assurez-vous que la tension et la fréquence d'alimentation correspondent à du 220 V - 50 Hz.

RACCORDEMENT À UN THERMOSTAT D'AMBIANCE*

Au dos de l'appareil, un bornier est présent pour se connecter à n'importe quel thermostat d'ambiance. {photo 2}

Avec le contact fermé, le poêle continue de fonctionner à la puissance configurée, quelle que soit la valeur de la température ambiante choisie.

Avec le contact ouvert, le poêle passe en modulation de combustion, à condition que la température ambiante configurée soit atteinte.

*du commerce

POSITIONNEMENT DE LA TÉLÉCOMMANDE

La télécommande de contrôle de l'appareil contient la sonde de température d'ambiance. Afin de garantir un fonctionnement optimal, placez la télécommande sur le mur derrière le poêle à environ 1,30 m de hauteur.

La télécommande ne doit pas être exposée à une source de chaleur ou de rayonnement direct (radiation, soleil) ou encore dans un courant d'air.

Important : L'air doit circuler librement autour de la sonde (ne pas la placer dans une niche, armoire ou étagère, ni près d'une porte ou d'une fenêtre afin d'éviter les courants d'air).



1



2

4. Après l'installation

4.1 Recommandations avant l'allumage

VENTILATION DE LA PIÈCE

Retirez de l'appareil et de sa vitre tous les éléments qui pourraient brûler (instructions, documents, étiquettes adhésives).

Lors du premier allumage, l'appareil dégagera de la fumée et une odeur de peinture : c'est normal.

Nous vous recommandons de bien aérer la pièce et de ne pas stationner à proximité directe de l'appareil durant cette phase. Fumée et odeur de peinture disparaîtront après environ une heure de fonctionnement.

QUELQUES PHÉNOMÈNES NORMAUX

Lors des toutes premières phases d'allumage et de refroidissement, il peut également survenir des bruits de craquement : dus aux phénomènes de dilatation/rétraction, ces bruits ne sont pas synonymes de défauts.

Attention : peinture fraîche !

Évitez de toucher l'appareil dont la peinture finit de sécher et durcit durant le premier allumage : durant cette phase, la peinture reste fragile et peut être abîmée par seul contact. Si nécessaire, effectuez des retouches avec une laque adaptée.

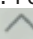

4.2 Première mise en service

MODE SERVICE INSTALLATEUR



Branchez l'appareil à une prise électrique à l'aide du câble fourni.

Actionnez l'interrupteur ON/OFF situé à l'arrière en bas du poêle afin de la mettre sur ON. {photo 1}

Remplir le réservoir de granulés en soulevant la trappe prévue à cet effet.

Afin de remplir la vis sans fin, un préchargement de 90 secondes peut être effectué lorsque le poêle est éteint. Pour cela appuyer sur la touche 1  jusqu'à ce que des granulés tombent dans le brûleur. Appuyez sur la touche 3  afin d'interrompre le remplissage.

Videz les granulés présents dans le brûleur.

Allumer l'appareil en appuyant sur la touche 3  ou sur le panneau de commande sur la touche 1 .



1

LORFLAM

POÊLES & FOYERS



contact@lorflam.com

ZA de Kergoussel
501 route de CAUDAN
56850 CAUDAN

www.lorflam.fr