

**LORFLAM**

Notice d'installation  
et d'utilisation  
**LORFLAM OFEN**

Gamme OFEN



# Notice d'installation et d'utilisation

## LORFLAM OFEN



LORFLAM OFEN A8



LORFLAM OFEN 16



LORFLAM OFEN 12

### À PROPOS DE CETTE NOTICE :

Nous vous recommandons de bien lire cette notice avant de procéder à l'installation de l'appareil.

En cas de perte ou d'altération, demandez-en une copie à LORFLAM en précisant le modèle concerné.

Ayant pour but l'amélioration constante de ses produits, LORFLAM se réserve le droit d'apporter sans préavis toutes modifications utiles à la mise à jour de cette notice.

Après l'essai de fonctionnement, remettez-la à l'utilisateur qui devra la conserver.

Toute reproduction, même partielle, de la présente notice sans l'autorisation de LORFLAM est strictement interdite.

Crédits photo : Lorflam.

## Sommaire

1.	Présentation	4
1.1	Données techniques	4
1.2	Dimensions	8
1.3	Recommandations	12
2.	Avant l'installation	13
2.1	Lieu d'installation	13
2.2	Arrivée d'air pour la combustion	14
2.3	Conduit de fumée, conduit de raccordement	15
3.	L'installation	17
3.1	Réception et déballage	17
3.2	Mise en place et raccordement de l'appareil	17
4.	Après l'installation	18
4.1	Recommandations avant l'allumage	18
4.2	Essai de fonctionnement	18
5.	Utilisation	19
5.1	Fonctionnement de votre LORFLAM OFEN	19
5.2	Le bon combustible	19
5.3	Conduite du feu	20
6.	Entretien	22
6.1	Entretien courant	22
6.2	Entretien saisonnier	22
6.3	Entretien OFEN 19	24
6.4	Aide au dépannage	24
7.	Utilisation	27
7.1	Conditions et fonctionnement de la garantie	27

# 1. Présentation

## 1.1 Données techniques

### RÉSULTATS DES TESTS SUIVANT LES NORMES EN 13240 :2001 / AC :2003 / A2 :2005 (POÊLES)



DoP N°017-CPR-01/07/2013

LORFLAM

ZA de Kergoussel - 501 rte de Caudan  
56850 CAUDAN

EN 13240 :2001 / AC :2003 / A2 :2005



DoP N°019-CPR-01/07/2013

LORFLAM

ZA de Kergoussel - 501 rte de Caudan  
56850 CAUDAN

EN 13240 :2001 / AC :2003 / A2 :2005



DoP N°018-CPR-01/07/2013

LORFLAM

ZA de Kergoussel - 501 rte de Caudan  
56850 CAUDAN

EN 13240 :2001 / AC :2003 / A2 :2005

#### Poêle à bois LORFLAM OFEN 8

Combustible recommandé : bois bûche  
(occasionnellement bûches reconstituées)

##### Classe Énergétique : A

Puissance nominale : 8 kW

Plage de puissances : 3-9 kW

Rendement : 78%

Émission de CO à 13% d'O<sub>2</sub> : 0,09%

Émission de poussières : 26 mg/Nm<sup>3</sup>

Émission de CO<sub>2</sub> : 10,9%

Débit massique des fumées : 7 g/s

Température des gaz de combustion à la  
puissance nominale :

T<sub>g</sub> : 315°C, T<sub>w</sub> (calculée à la buse) : 391°C

Dépression nominale du conduit : 10 Pa

Certificat SZU 30-9982 d'essai nominal  
en usage intermittent (bûches de 30 cm /  
16% d'humidité).

Consommations/h indicatives de bois  
(humidité <15%) :

- 2 à 3 kg à allure nominale
- 1 kg à allure réduite

#### Poêle à bois LORFLAM OFEN A8

Combustible recommandé : bois bûche  
(occasionnellement bûches reconstituées)

##### Classe Énergétique : A

Puissance nominale : 8 kW

Plage de puissances : 3-9 kW

Rendement : 78%

Émission de CO à 13% d'O<sub>2</sub> : 0,09%

Émission de poussières : 26 mg/Nm<sup>3</sup>

Émission de CO<sub>2</sub> : 10,9%

Débit massique des fumées : 7 g/s

Température des gaz de combustion à la  
puissance nominale :

T<sub>g</sub> : 315°C, T<sub>w</sub> (calculée à la buse) : 391°C

Dépression nominale du conduit : 10 Pa

Certificat SZU 30-9982 d'essai nominal  
en usage intermittent (bûches de 30 cm /  
16% d'humidité).

Consommations/h indicatives de bois  
(humidité <15%) :

- 2 à 3 kg à allure nominale
- <1 kg à allure réduite

#### Poêle à bois LORFLAM OFEN 9

Combustible recommandé : bois bûche  
(occasionnellement bûches reconstituées)

##### Classe Énergétique : A

Puissance nominale : 9 kW

Plage de puissances : 4-11 kW

Rendement : 79%

Émission de CO à 13% d'O<sub>2</sub> : 0,12%

Émission de poussières : 17 mg/Nm<sup>3</sup>

Émission de CO<sub>2</sub> : 12,5%

Débit massique des fumées : 6,7 g/s

Température des gaz de combustion à la  
puissance nominale :

T<sub>g</sub> : 326°C, T<sub>w</sub> (calculée à la buse) : 378°C

Dépression nominale du conduit : 10 Pa

Certificat SZU 30-9949/2 d'essai nominal  
en usage intermittent (bûches de 30 cm /  
16% d'humidité).

Consommations/h indicatives de bois  
(humidité <15%) :

- 2 à 3 kg à allure nominale
- 1 kg à allure réduite

## Autres données techniques

	OFEN 8	OFEN A8	OFEN 9
Diamètre extérieur de la buse d'évacuation (sortie de fumée)	150 mm	150 mm	150 mm
Raccordement	Dessus - arrière	Dessus - arrière	Dessus
Diamètre extérieur de la buse de prise d'air de combustion	125 mm	125 mm	125 mm
Charge de bois maximale conseillée	5 kg	5 kg	5 kg
Longueur maximum des bûches	33 cm	33 cm	40 cm
Poids de l'appareil	150 / 165 / 195 kg	224 / 248 / 269 kg	182 kg

## 1.1 Données techniques (suite)

### RÉSULTATS DES TESTS SUIVANT LES NORMES EN 13240 :2001 / AC :2003 / A2 :2005 (POÊLES)



DoP N°023-CPR-01/07/2013

LORFLAM

ZA de Kergoussel - 501 rte de Caudan  
56850 CAUDAN

EN 13240 :2001 / AC :2003 / A2 :2005



DoP N°032-CPR-01/07/2013

LORFLAM

ZA de Kergoussel - 501 rte de Caudan  
56850 CAUDAN

EN 13240 :2001 / AC :2003 / A2 :2005



DoP N°025-CPR-01/07/2013

LORFLAM

ZA de Kergoussel - 501 rte de Caudan  
56850 CAUDAN

EN 13240 :2001 / AC :2003 / A2 :2005

#### Poêle à bois LORFLAM OFEN 11

Combustible recommandé : bois bûche  
(occasionnellement bûches reconstituées)

##### Classe Énergétique : A+

Puissance nominale : 6 kW

Plage de puissances : 4-8 kW

Rendement : 80%

Émission de CO à 13% d'O<sub>2</sub> : 0,09%

Émission de poussières : 17 mg/Nm<sup>3</sup>

Émission de CO<sub>2</sub> : 7,23%

Débit massique des fumées : 6,9 g/s

Température des gaz de combustion à la  
puissance nominale :

T<sub>a</sub> : 209°C, T<sub>w</sub> (calculée à la buse) : 252°C

Dépression nominale du conduit : 12 Pa

Certificat SZU 30-12307-T d'essai nominal  
en usage intermittent (bûches de 30 cm /  
16% d'humidité).

Consommations/h indicatives de bois  
(humidité <15%) :

- 1,5 à 2,5 kg à allure nominale
- 1 kg à allure réduite

#### Poêle à bois LORFLAM OFEN 12

Combustible recommandé : bois bûche  
(occasionnellement bûches reconstituées)

##### Classe Énergétique : A+

Puissance nominale : 4 kW

Plage de puissances : 2-6 kW

Rendement : 80%

Émission de CO à 13% d'O<sub>2</sub> : 0,10%

Émission de poussières : 15 mg/Nm<sup>3</sup>

Émission de CO<sub>2</sub> : 9,6%

Débit massique des fumées : 4 g/s

Température des gaz de combustion à la  
puissance nominale :

T<sub>a</sub> : 247°C, T<sub>w</sub> (calculée à la buse) : 332°C

Dépression nominale du conduit : 12 Pa

Certificat SZU 30-12307-T d'essai nominal  
en usage intermittent (bûches de 30 cm /  
16% d'humidité).

Consommations/h indicatives de bois  
(humidité <15%) :

- 1,27 kg à allure nominale
- 0,8 kg à allure réduite

#### Poêle à bois LORFLAM OFEN 15

Combustible recommandé : bois bûche  
(occasionnellement bûches reconstituées)

##### Classe Énergétique : A+

Puissance nominale : 4 kW

Plage de puissances : 2-6 kW

Rendement : 80%

Émission de CO à 13% d'O<sub>2</sub> : 0,09%

Émission de poussières : 21 mg/Nm<sup>3</sup>

Émission de CO<sub>2</sub> : 9,84%

Débit massique des fumées : 3,6 g/s

Température des gaz de combustion à la  
puissance nominale :

T<sub>a</sub> : 200°C, T<sub>w</sub> (calculée à la buse) : 261°C

Dépression nominale du conduit : 12 Pa

Certificat SZU E-30-12048-T d'essai  
nominal en usage intermittent (bûches de  
30 cm / 16% d'humidité).

Consommations/h indicatives de bois  
(humidité <15%) :

- 1 à 2 kg à allure nominale
- 1 kg à allure réduite

## Autres données techniques

	OFEN 11	OFEN 12	OFEN 15
Diamètre extérieur de la buse d'évacuation (sortie de fumée)	150 mm	150 mm	120 mm
Raccordement	Dessus - arrière	Dessus - arrière	Dessus - arrière
Diamètre extérieur de la buse de prise d'air de combustion	125 mm	125 mm	125 mm
Charge de bois maximale conseillée	4 kg	4 kg	3 kg
Longueur maximum des bûches	33 cm	33 cm	25 cm
Poids de l'appareil	118 kg	120 kg	90/100 kg

## 1.1 Données techniques (suite)

### RÉSULTATS DES TESTS SUIVANT LES NORMES EN 13240 :2001 / AC :2003 / A2 :2005 (POÊLES)



DoP N°026-CPR-01/07/2013

LORFLAM

ZA de Kergoussel - 501 rte de Caudan  
56850 CAUDAN

EN 13240 :2001 / AC :2003 / A2 :2005



DoP N°039-CPR-01/07/2013

LORFLAM

ZA de Kergoussel - 501 rte de Caudan  
56850 CAUDAN

EN 13240 :2001 / AC :2003 / A2 :2005



DoP N°040-CPR-01/07/2013

LORFLAM

ZA de Kergoussel - 501 rte de Caudan  
56850 CAUDAN

EN 13240 :2001 / AC :2003 / A2 :2005

#### Poêle à bois **LORFLAM OFEN 16**

Combustible recommandé : bois bûche  
(occasionnellement bûches reconstituées)

##### Classe Énergétique : A

Puissance nominale : 8 kW

Plage de puissances : 3-9 kW

Rendement : 78%

Émission de CO à 13% d'O<sub>2</sub> : 0,09%

Émission de poussières : 26 mg/Nm<sup>3</sup>

Émission de CO<sub>2</sub> : 10,9%

Débit massique des fumées : 7 g/s

Température des gaz de combustion à la  
puissance nominale :

T<sub>a</sub> : 315°C, T<sub>w</sub> (calculée à la buse) : 391°C

Dépression nominale du conduit : 10 Pa

Certificat SZU 30-9982 d'essai nominal  
en usage intermittent (bûches de 30 cm /  
16% d'humidité).

Consommations/h indicatives de bois  
(humidité <15%) :

- 2 à 3 kg à allure nominale
- 1 kg à allure réduite

#### Poêle à bois **LORFLAM OFEN 17**

Combustible recommandé : bois bûche  
(occasionnellement bûches reconstituées)

##### Classe Énergétique : A+

Puissance nominale : 6 kW

Plage de puissances : 4-8 kW

Rendement : 82%

Émission de CO à 13% d'O<sub>2</sub> : 0,07%

Émission de poussières : 39 mg/Nm<sup>3</sup>

Émission de CO<sub>2</sub> : 9,57%

Débit massique des fumées : 3,9 g/s

Température des gaz de combustion à la  
puissance nominale :

T<sub>a</sub> : 240°C, T<sub>w</sub> (calculée à la buse) : 265°C

Dépression nominale du conduit : 12 Pa

Certificat 30-12513-T d'essai nominal en  
usage intermittent (bûches de 30 cm /  
16% d'humidité).

Consommations/h indicatives de bois  
(humidité <15%) :

- 1,70 kg à allure nominale
- 1 kg à allure réduite

#### Poêle à bois **LORFLAM OFEN A17**

Combustible recommandé : bois bûche  
(occasionnellement bûches reconstituées)

##### Classe Énergétique : A+

Puissance nominale : 6 kW

Plage de puissances : 4-8 kW

Rendement : 82%

Émission de CO à 13% d'O<sub>2</sub> : 0,07%

Émission de poussières : 39 mg/Nm<sup>3</sup>

Émission de CO<sub>2</sub> : 9,57%

Débit massique des fumées : 3,9 g/s

Température des gaz de combustion à la  
puissance nominale :

T<sub>a</sub> : 240°C, T<sub>w</sub> (calculée à la buse) : 265°C

Dépression nominale du conduit : 12 Pa

Certificat 30-12513-T d'essai nominal en  
usage intermittent (bûches de 30 cm /  
16% d'humidité).

Consommations/h indicatives de bois  
(humidité <15%) :

- 1,70 kg à allure nominale
- 1 kg à allure réduite

## Autres données techniques

	<b>OFEN 16</b>	<b>OFEN 17</b>	<b>OFEN A17</b>
Diamètre extérieur de la buse d'évacuation (sortie de fumée)	150 mm	150 mm	150 mm
Raccordement	Dessus - arrière	Dessus - arrière	Dessus - arrière
Diamètre extérieur de la buse de prise d'air de combustion	125 mm	125 mm	125 mm
Charge de bois maximale conseillée	5 kg	4 kg	4 kg
Longueur maximum des bûches	33 cm	30 cm	30 cm
Poids de l'appareil	120 / 163 kg	153 / 199 kg	176 / 233 kg

## 1.1 Données techniques (suite)

### RÉSULTATS DES TESTS SUIVANT LES NORMES EN 13240 :2001 / AC :2003 / A2 :2005 (POÊLES)



DoP N°041-CPR-01/07/2013

LORFLAM

ZA de Kergoussel - 501 rte de Caudan  
56850 CAUDAN

EN 13240 :2001 / AC :2003 / A2 :2005



DoP N°048-CPR-01/07/2013

LORFLAM

ZA de Kergoussel - 501 rte de Caudan  
56850 CAUDAN

EN 13240 :2001 / AC :2003 / A2 :2005

#### Poêle à bois **LORFLAM OFEN 18**

Combustible recommandé : bois bûche  
(occasionnellement bûches reconstituées)

##### **Classe Énergétique : A+**

Puissance nominale : 6 kW

Plage de puissances : 4-8 kW

Rendement : 83,5%

Émission de CO à 13% d'O<sub>2</sub> : 0,07%

Émission de poussières : 40 mg/Nm<sup>3</sup>

Émission de CO<sub>2</sub> : 9,53%

Débit massique des fumées : 5,2 g/s

Température des gaz de combustion à la  
puissance nominale :

T<sub>g</sub> : 214°C, T<sub>w</sub> (calculée à la buse) : 242°C

Dépression nominale du conduit : 11 Pa

Certificat 30-12992-T-1 d'essai nominal  
en usage intermittent (bûches de 30 cm /  
16% d'humidité).

Consommations/h indicatives de bois  
(humidité <15%) :

- 1,70 kg à allure nominale
- 1 kg à allure réduite

#### Poêle à bois **LORFLAM OFEN 19**

Combustible recommandé : bois bûche  
(occasionnellement bûches reconstituées)

##### **Classe Énergétique : A+**

Puissance nominale : 7,5 kW

Plage de puissances : 4-10kW

Rendement : 82,7%

Émission de CO à 13% d'O<sub>2</sub> : 0,05%

Émission de poussières : 28 mg/Nm<sup>3</sup>

Émission de CO<sub>2</sub> : 9,27%

Débit massique des fumées : 6,8 g/s

Température des gaz de combustion à la  
puissance nominale :

T<sub>g</sub> : 219°C, T<sub>w</sub> (calculée à la buse) : 258°C

Dépression nominale du conduit : 11 Pa

Certificat 30-14098/T d'essai nominal en  
usage intermittent (bûches de 50 cm /  
16% d'humidité).

Consommations/h indicatives de bois  
(humidité <15%) :

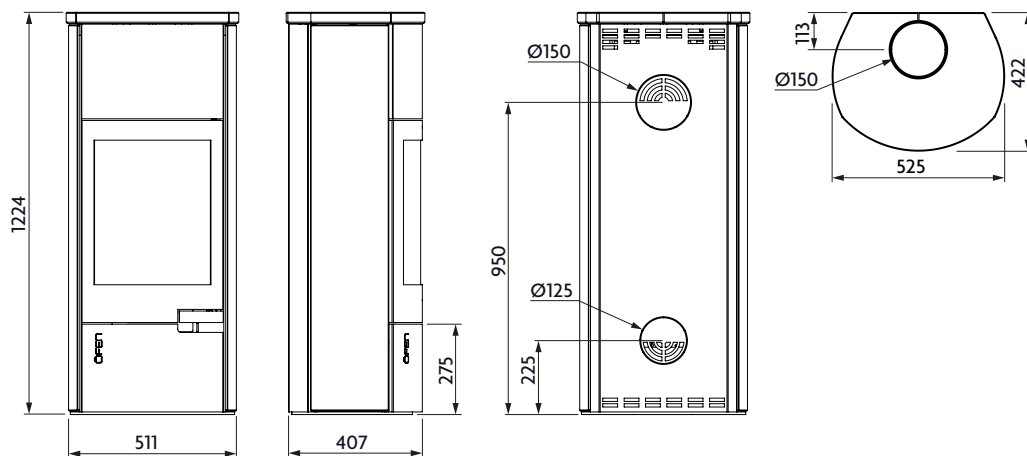
- 2,19 kg à allure nominale
- 0,92 kg à allure réduite

## Autres données techniques

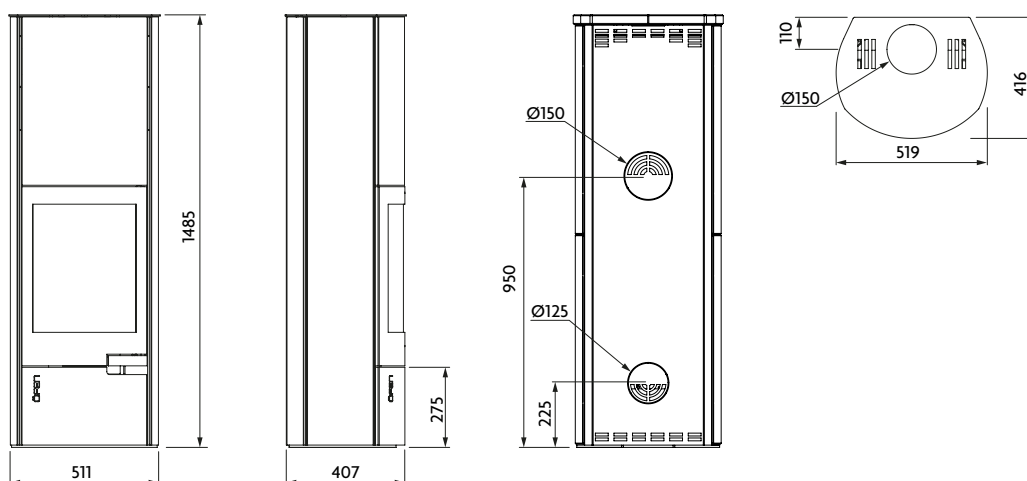
	<b>OFEN 18</b>	<b>OFEN 19</b>
Diamètre extérieur de la buse d'évacuation (sortie de fumée)	150 mm	150 mm
Raccordement	Dessus - arrière	Dessus - arrière
Diamètre extérieur de la buse de prise d'air de combustion	125 mm	125 mm
Charge de bois maximale conseillée	4 kg	4 kg
Longueur maximum des bûches	45 cm	50 cm
Poids de l'appareil	141 / 186 kg	202 / 240 kg

## 1.2 Dimensions

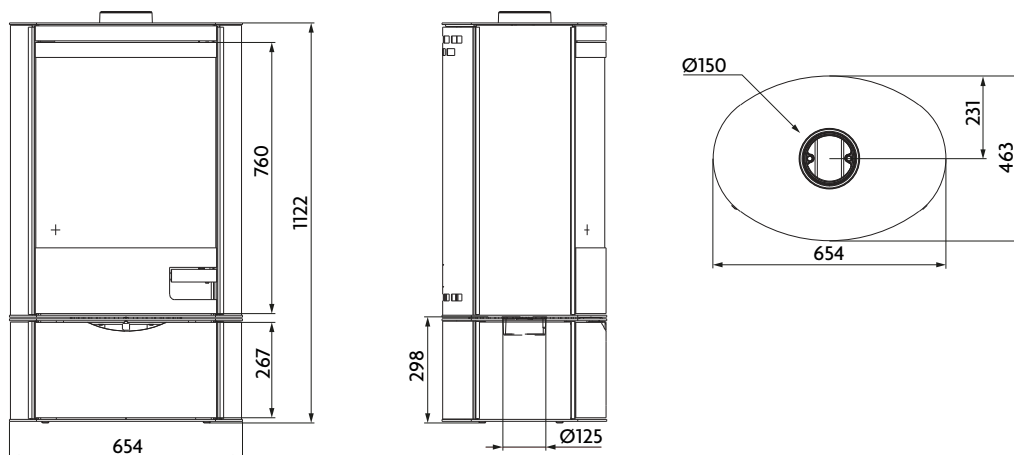
### LORFLAM OFEN 8



### LORFLAM OFEN A8



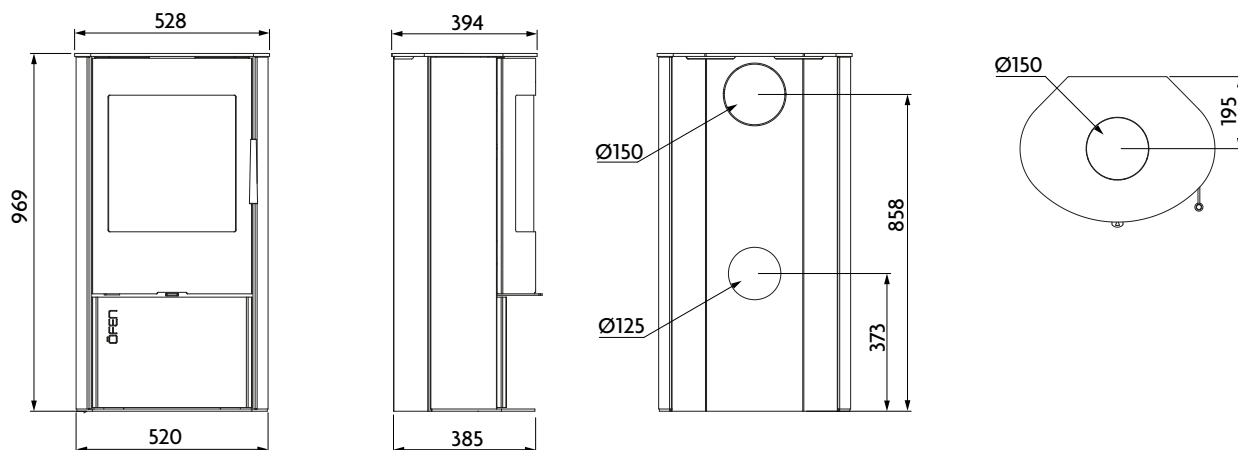
### LORFLAM OFEN 9



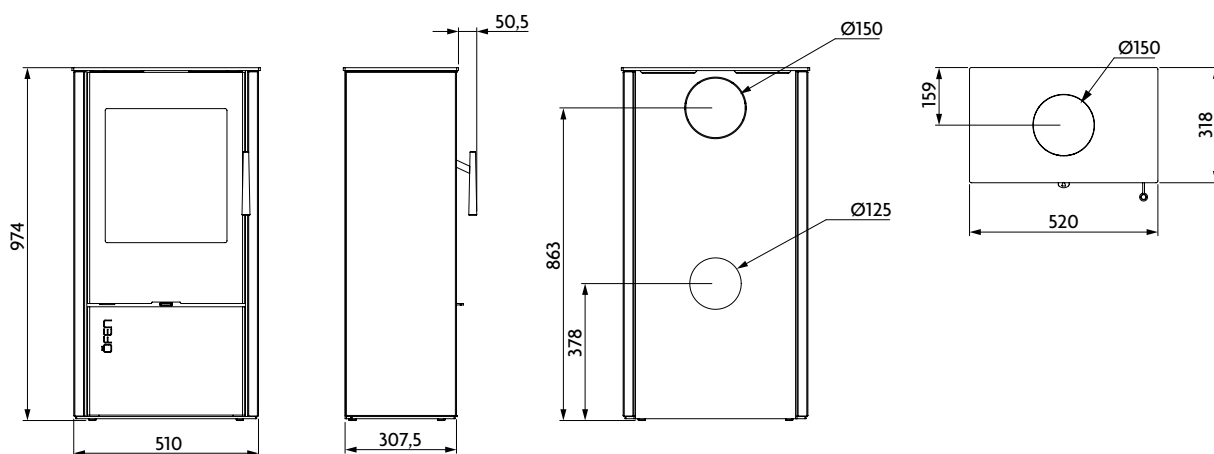


## 1.2 Dimensions (suite)

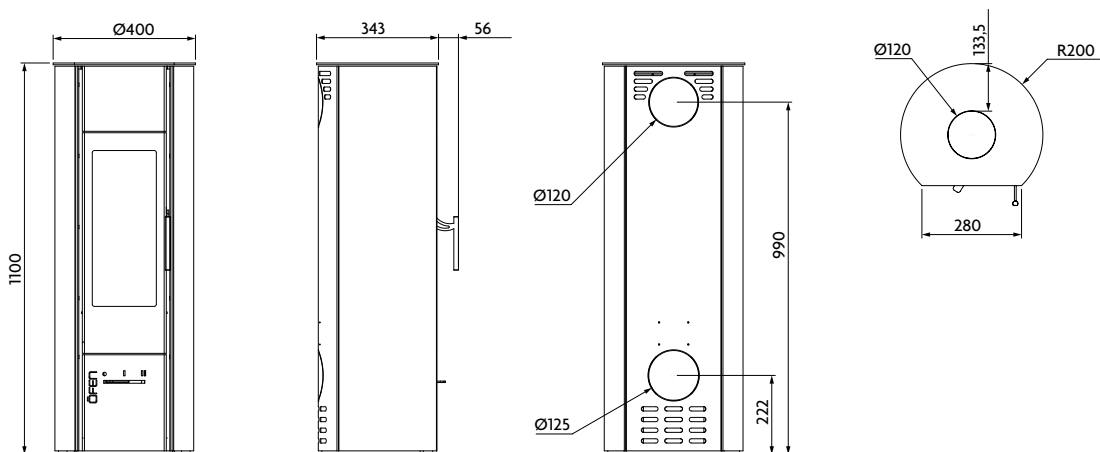
### LORFLAM OFEN 11



### LORFLAM OFEN 12

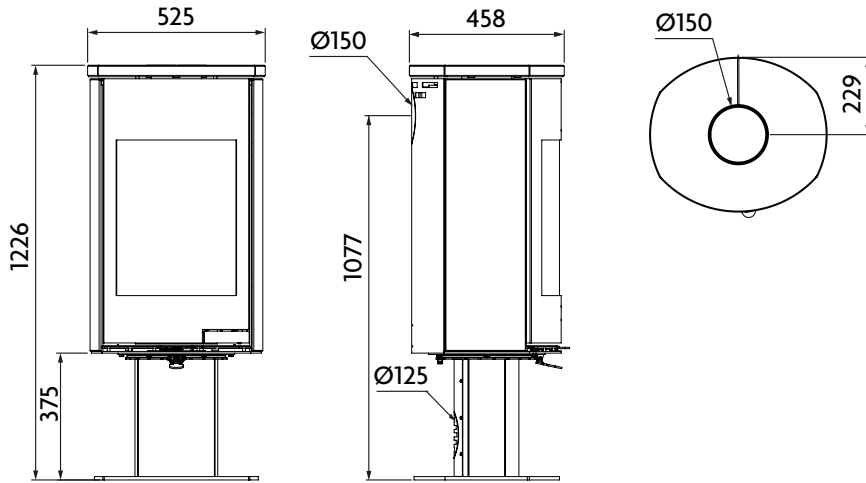


### LORFLAM OFEN 15

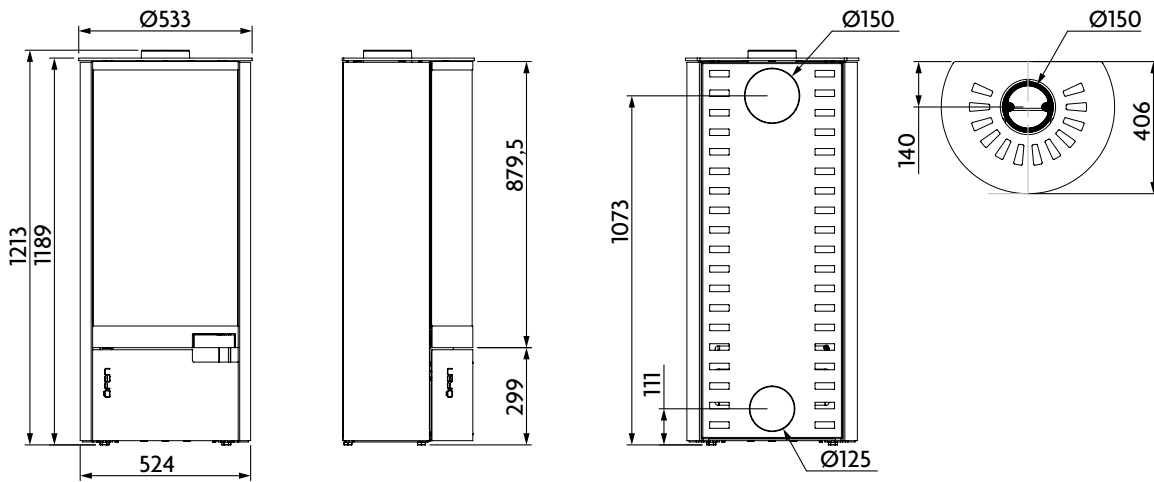


## 1.2 Dimensions (suite)

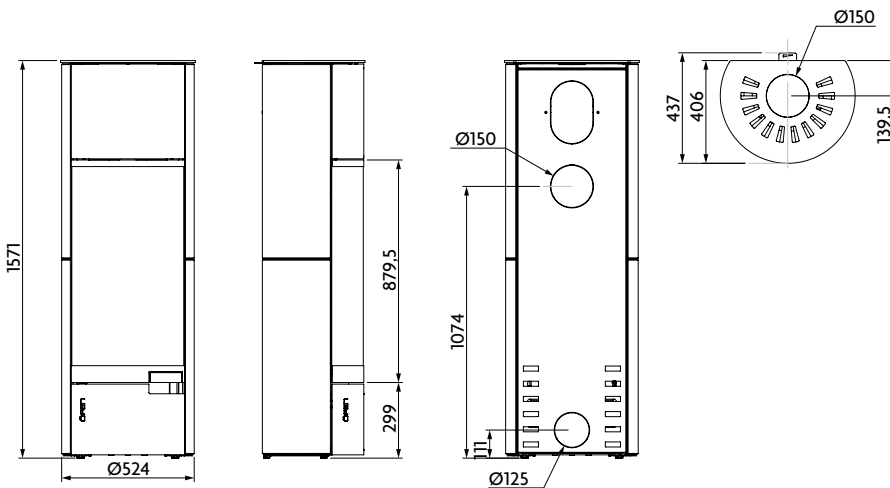
### LORFLAM OFEN 16



### LORFLAM OFEN 17

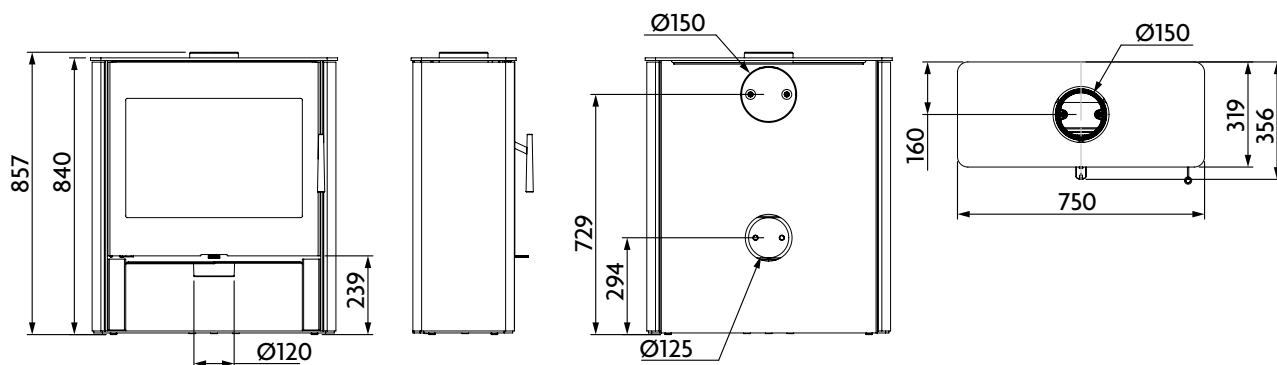


### LORFLAM OFEN A17

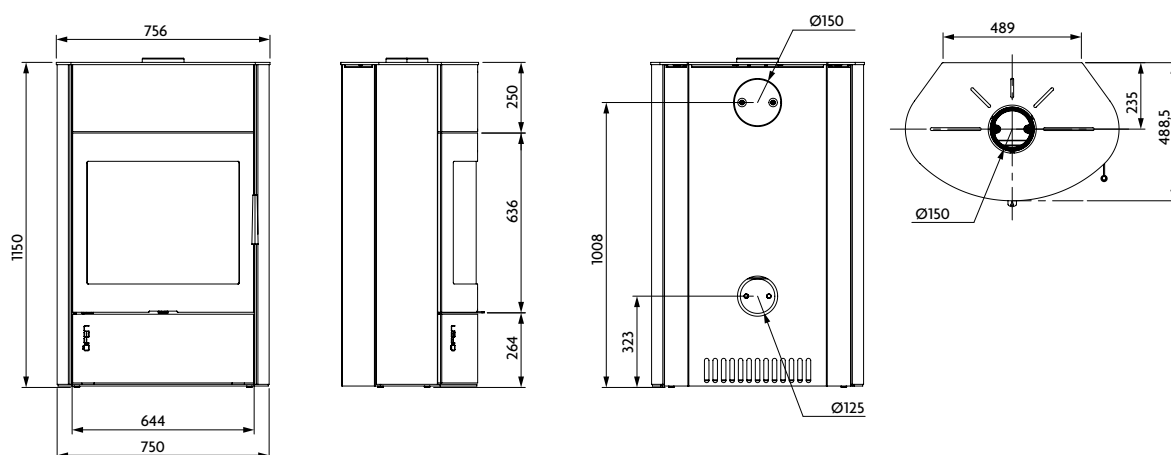


## 1.2 Dimensions (suite)

### LORFLAM OFEN 18



### LORFLAM OFEN 19



## 1.3 Recommandations

Nous vous recommandons fortement de faire réaliser l'installation de votre appareil LORFLAM par un professionnel qualifié afin de garantir son fonctionnement et votre sécurité. En outre, un professionnel vérifiera que les caractéristiques du conduit d'évacuation correspondent bien à votre modèle d'appareil.

- L'installation d'un appareil de chauffage au bois est soumise aux législations et réglementations en vigueur. Toutes les réglementations locales ou nationales et toutes les normes nationales ou européennes doivent impérativement être respectées lors de l'installation du poêle.
- Le poêle LORFLAM OFEN est conforme à la norme EN 13240. Son installation doit s'effectuer conformément au DTU 24.1, aux règles et usages professionnels ainsi qu'aux consignes de la notice d'installation fournie avec l'appareil. Cette notice doit être conservée par l'utilisateur.
- Les dispositions réglementaires et les prescriptions de pose définies dans les DTU prévalent sur toutes autres recommandations. Le contenu de la notice est informatif et non exhaustif.
- Utiliser exclusivement du bois afin de faire fonctionner l'appareil. L'appareil ne pourra en aucun cas être utilisé comme incinérateur,
- L'appareil pourra être utilisé par des enfants de moins de 8 ans et par des personnes ayant des capacités physiques, sensorielles ou mentales réduites, pourvu que ce soit sous surveillance ou après avoir reçu des instructions relatives à l'utilisation sûre de l'appareil et la compréhension des dangers pouvant survenir lors de l'utilisation. Le nettoyage et l'entretien ne pourront en aucun cas être effectués par des enfants sans surveillance,
- Une mauvaise utilisation ou un entretien incorrect de l'appareil peuvent occasionner des situations dangereuses,

- Ne pas utiliser l'appareil comme une structure d'appui,
- Ne pas sécher son linge sur l'appareil. Les séchoirs à linges devront être situés à une distance appropriée,
- Il est interdit de faire fonctionner l'appareil porte ouverte ou si la vitre est cassée,
- Ne pas laver l'appareil à l'eau,
- **TOUTE MODIFICATION APPORTÉE À L'APPAREIL PEUT PROVOQUER UN DANGER. EN CAS DE MODIFICATION, L'APPAREIL NE PEUT ÊTRE COUVERT PAR LA GARANTIE.**

### **L'appareil LORFLAM OFEN est conçu pour un fonctionnement porte fermée.**

Votre appareil doit être utilisé conformément aux réglementations locales, nationales et européennes en vigueur.

Certaines parties de l'appareil peuvent être extrêmement chaudes, même à allure normale : porte, vitre, parois extérieures. De même, le rayonnement de la vitre peut être important.

Quand l'appareil fonctionne, maintenez à distance tout objet sensible à la chaleur pour éviter tout risque de détérioration ou d'incendie.

Expliquez aux personnes fragiles et plus particulièrement aux enfants les dangers et risques de brûlures. Ne laissez jamais sans surveillance un enfant en bas âge à proximité du foyer.

Soyez particulièrement vigilant lorsque vous quittez la pièce pendant le fonctionnement de l'appareil

## NOTICE D'INSTALLATION ET D'UTILISATION

Conservez soigneusement la présente notice dans un endroit accessible. En cas de perte ou d'altération, demandez-en une copie à votre installateur ou directement à LORFLAM en précisant le modèle concerné.

Ayant pour but l'amélioration constante de ses produits, LORFLAM se réserve le droit d'apporter sans préavis toutes modifications utiles à la mise à jour de cette notice.

Toute reproduction, même partielle, de la présente notice sans l'autorisation de LORFLAM est strictement interdite.

Pour un usage correct de votre appareil, observez scrupuleusement les indications de cette notice

## QUE FAIRE EN CAS DE FEU DE CONDUIT ?

Si vous avez le temps de le faire, retirez les braises et la cendre en utilisant un récipient métallique.

Réduisez l'arrivée d'air en plaçant les manettes de réglage sur la position fermée. **(voir rubrique 5.3 Conduite du feu)**

Appelez les pompiers.

Si le feu ne s'est pas calmé après quelques minutes, éteignez-le à l'aide de sable ou d'un extincteur à poudre (dit « anhydride carbonique », ou « CO<sub>2</sub> à poudre »). N'employez surtout pas d'eau.

Une fois le feu éteint, ventilez abondamment la pièce. Par la suite, faites inspecter l'installation et le conduit par un professionnel. Faites faire les réparations nécessaires.

# 2. Avant l'installation

## 2.1 Lieu d'installation

### LE BON EMPLACEMENT

Pour assurer un bon fonctionnement à votre appareil et une diffusion optimale de la chaleur, celui-ci doit être installé dans une pièce où l'air nécessaire à la combustion peut parvenir en quantité suffisante.

Dans tous les cas, le volume de la pièce ne doit pas être inférieur à 60 m<sup>3</sup>.

Lorsque l'habitation est déjà équipée d'un conduit de fumée conforme et bien orienté, prévoyez l'installation de votre appareil au plus près de celui-ci. En cas de construction d'un conduit neuf, préférez un placement de l'appareil à proximité d'un mur extérieur orienté vers les vents dominants.

### LA STRUCTURE PORTEUSE

Assurez-vous que la structure sur laquelle sera installé l'appareil possède des dimensions et caractéristiques adaptées. De même, en cas de placement de l'appareil sur un plancher ou faux-plancher, la capacité porteuse devra être vérifiée par un professionnel du bâtiment : lorsque le poids total de l'installation excède 400 kg, un renforcement est en général nécessaire.

Idéalement, un chevêtre rempli d'une dalle béton (ou autre matériau classé M0) sera mis en place en respectant une résistance thermique minimale de 0,7 m<sup>2</sup>.K/W.

### PROTECTION DU SOL

Si l'installation est pratiquée sur un sol combustible, toute la surface se trouvant sous l'appareil doit être retirée ou couverte d'un matériau ininflammable classé M0 (ou plaque de sol) dépassant au minimum de 30 cm à l'avant et 10 cm des autres côtés.

Attention : les éventuels revêtements inflammables tels que linoléum et moquette doivent être retirés de la surface couverte par la plaque de sol.

### DISTANCE D'INSTALLATION PAR RAPPORT AUX MURS ET AU PLAFOND

Vérifiez que les distances d'installation mentionnées dans le tableau ci-dessous sont respectées.

#### Distances d'installation :

	Côtés :	Arrière :
LORFLAM <b>OFEN8</b>	200 mm	200 mm
LORFLAM <b>OFEN9</b>	100 mm	100 mm
LORFLAM <b>OFENA8</b>	200 mm	200 mm
LORFLAM <b>OFEN11</b>	200 mm	200 mm
LORFLAM <b>OFEN12</b>	200 mm	200 mm
LORFLAM <b>OFEN15</b>	200 mm	200 mm
LORFLAM <b>OFEN16</b>	200 mm	200 mm
LORFLAM <b>OFEN17</b>	100 mm	100 mm
LORFLAM <b>OFENA17</b>	100 mm	100 mm
LORFLAM <b>OFEN18</b>	200 mm	200 mm
LORFLAM <b>OFEN19</b>	350 mm	100 mm

En outre, une distance minimum de 3 fois le diamètre du tuyau de raccordement doit être respectée entre le bord du tuyau de raccordement et chaque mur combustible (distance ramenée à 1,5 fois le diamètre si le mur est protégé par une paroi d'adossement conforme au DTU 24.2).

#### Attention au rayonnement !

Le rayonnement de l'appareil peut être important. Veillez à ce qu'aucun matériau pouvant être altéré par la chaleur ne soit exposé à ce rayonnement (rayon 1 m) : mobilier, papier peint, boiseries, etc.

## 2.2 Arrivée d'air pour la combustion

### L'AIR DE COMBUSTION

Le fonctionnement normal de l'appareil requiert une quantité minimum d'air frais indispensable à la combustion. Les modèles OFEN 8, A8, 9, 11, 12, 15, 16, 17, A17, 18 et 19 sont conçus pour pouvoir être raccordés directement à une prise d'air extérieur (air indépendant de celui de l'habitation). Comme pour les autres modèles de la gamme LORFLAM OFEN, l'arrivée d'air peut également être indirecte, par prélèvement dans la pièce.

**Pour les modèles OFEN 8, A8, 9, 11, 12, 15, 16, 17, A17, 18 et 19 le raccordement direct à une prise d'air extérieur est vivement recommandé (obligatoire en construction RT2012), garantissant un bon fonctionnement de l'appareil quelles que soient les variations de pression de l'habitation occasionnées par une hotte ou une VMC.**

### RACCORDEMENT À UNE PRISE D'AIR EXTÉRIEUR (OFEN 8, A8, 9, 11, 12, 15, 16, 17, A17, 18, 19)

La prise d'air peut s'effectuer depuis un vide sanitaire ou un local correctement ventilé (cave, etc) ou de préférence depuis l'extérieur de l'habitation (côté vent dominant).

La gaine de prise d'air doit être protégée à l'extérieur par une grille dont la section de passage libre est au moins équivalente à la section d'arrivée d'air (Ø125 mm), soit une grille de Ø150 mm minimum à larges ouvertures et sans moustiquaire (nota : section libre aussi appelée « passage type »).

Cette gaine de prise d'air devra être la plus courte possible : au maximum 3 m et 4 coudes >135°.

La gaine devra être isolée avec de la laine minérale de 30 mm protégée extérieurement contre l'humidité (enduit ou aluminium adhésif). Elle ne présentera aucun point bas, mais une légère pente ascendante de la grille vers le foyer. Ces précautions permettront d'éviter condensation et perte de charge.

### Pour un raccordement plus esthétique :

En cas de raccordement direct par l'arrière de l'appareil donc visible dans la pièce (sur OFEN 8, A8, 11, 12, 15, 16, 17, A17, 18, 19), nous recommandons l'usage d'un tuyau rigide (Ø120 mm) sectionnable. Cet accessoire est proposé en option par LORFLAM.

### PRÉLÈVEMENT DANS LA PIÈCE

Dans cette configuration, la prise d'air alimentant la pièce peut s'effectuer depuis l'extérieur ou depuis un local adjacent à condition que celui-ci soit aéré via des ouvertures permanentes communiquant avec l'extérieur (proscrire les pièces de type chaufferie, cuisine, toilettes ou salle de bain).

La prise d'air, protégée par une grille, sera positionnée de telle sorte qu'elle ne puisse pas être bloquée pendant le fonctionnement de l'appareil. Sa section devra être égale aux valeurs du tableau suivant :

Appareil	Section arrivée d'air
<b>LORFLAM OFEN 8</b>	50 cm <sup>2</sup>
<b>LORFLAM OFEN A8</b>	50 cm <sup>2</sup>
<b>LORFLAM OFEN 9</b>	50 cm <sup>2</sup>
<b>LORFLAM OFEN 11</b>	50 cm <sup>2</sup>
<b>LORFLAM OFEN 12</b>	50 cm <sup>2</sup>
<b>LORFLAM OFEN 15</b>	50 cm <sup>2</sup>
<b>LORFLAM OFEN 16</b>	50 cm <sup>2</sup>
<b>LORFLAM OFEN 17</b>	50 cm <sup>2</sup>
<b>LORFLAM OFEN A17</b>	50 cm <sup>2</sup>
<b>LORFLAM OFEN 18</b>	50 cm <sup>2</sup>
<b>LORFLAM OFEN 19</b>	70 cm <sup>2</sup>

La prise d'air doit idéalement déboucher à proximité de l'appareil, en veillant à l'absence d'obstacle jusqu'au buselot d'arrivée d'air de l'appareil.

Cette configuration est déconseillée si l'habitation comporte des équipements perturbants (hotte, VMC, autre appareil de chauffage au bois). Le cas échéant, prévoir des prises d'air supplémentaires.

### TRAVERSÉE DE MUR ET DOUBLAGE

Afin d'éviter tout pont thermique, un manchon étanche et isolé devra être posé d'une seule longueur, à travers l'épaisseur complète « mur + lame d'air + doublage ».

### MANCHON OBTURABLE

Le manchon obturable de prise d'air extérieur évite le refroidissement de l'habitation et de l'appareil lorsque le foyer n'est pas en fonctionnement {photo}. Ce faisant, il limite également les risques de condensation dans l'appareil. En cas d'installation d'un tel dispositif, celui-ci sera placé au plus près du mur extérieur.



## 2.3 Conduit de fumée, conduit de raccordement

### CONDUIT DE FUMÉE

Le conduit de fumée, élément indispensable pour l'évacuation des fumées, a une importance capitale pour le bon fonctionnement et la sécurité de l'appareil.

Le conduit de fumée ne peut desservir qu'un seul appareil à la fois. Le poêle LORFLAM OFEN peut être raccordé à une cheminée et à un conduit autorisés pour les appareils de chauffage au bois.

Dans tous les cas, le conduit devra :

- Être imperméable, étanche et thermiquement isolé,
- Être composé de matériaux résistant à la chaleur (T450), au feu de cheminée (classé G), à l'action corrosive des produits de combustion et des condensats (classé W),
- Respecter les distances de sécurité aux matériaux combustibles environnants, (voir tableau et notes de la page 16)
- Être vertical, avec pas plus de deux dévoiements de 45° maximum par rapport à son axe {schéma} espacés de moins de 5 mètres,
- Être doté d'une section intérieure idéalement circulaire, uniforme sur toute la hauteur.
- Être doté de parois intérieures lisses et sans rétrécissement.

Il doit également être possible de ramoner le conduit sur toute sa longueur et les trappes à suie ou de ramonage doivent être accessibles.

#### Conduits existants

Soyez très attentif à l'état du conduit existant. Certains peuvent être trop anciens, inadaptés voire incompatibles avec le combustible envisagé et les températures de fumées dégagées. En outre, contrôlez l'absence de toute poutre ou pièce de bois prenant appui dans la maçonnerie du conduit : le cas échéant, l'élément combustible devra être retiré ou le conduit recréé.

### Le tirage

**La puissance nominale du poêle est obtenue avec un tirage de 12 Pa dans le conduit.**

En cas de tirage excessif (>25 Pa en l'absence de grand vent), il est possible d'installer un régulateur ou modérateur de tirage titulaire d'un avis technique. À l'inverse, un conduit correctement dimensionné et isolé évite le tirage insuffisant (les fumées trop refroidies et la condensation peuvent altérer les performances générales du foyer et obliger à ramoner plus souvent).

Idéalement, le conduit sera construit à l'intérieur du bâti et isolé thermiquement. Les conduits extérieurs non isolés sont à éviter.

#### Section & hauteur recommandées

Nous recommandons pour le conduit de fumée une section minimale correspondant à celle de la buse de sortie de fumée de l'appareil, 177 cm<sup>2</sup> soit Ø150 mm.

La hauteur minimale recommandée pour le conduit de fumée est de 4 mètres.

### CONDUIT DE RACCORDEMENT

Le conduit de raccordement relie la buse de sortie de fumée de l'appareil au conduit de fumée.

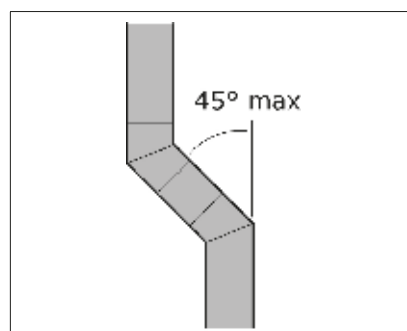
Dans tous les cas, le conduit de raccordement devra avoir une section au moins égale à celle de la buse de sortie de fumée de l'appareil.

Si la section du conduit de fumée est différente de celle du conduit de raccordement, la réduction ou augmentation de section ne pourra se faire que par une pièce spéciale évitant toute variation brusque de section (angle ≤45°).

### Raccordement

Le raccordement est à prévoir dans la même pièce que l'appareil, par la voie la plus directe : emboîtement visible et accessible, conduit de raccordement visitable sur tout son parcours.

En cas de conduit de fumée « départ plafond », ce dernier devra prendre naissance dans l'intégralité de sa section extérieure dans la pièce où se situe l'appareil (et donc déborder de quelques cm sous ce plafond).



## 2.3 Conduit de fumée (suite)

### TUBAGE D'UN ANCIEN CONDUIT

En cas de tubage d'un ancien conduit, il convient de ventiler l'espace situé entre tubage et conduit maçonné : les orifices devront avoir une section d'au moins 5 cm<sup>2</sup> en partie haute (protégée de la pluie) et 20 cm<sup>2</sup> en partie basse.

### HABILLAGE ET TRAVERSÉES DE PLANCHER

L'habillage ou le coffrage du conduit doivent être réalisés avec des matériaux non inflammables, classés au minimum M1. Leur réalisation doit permettre de ne jamais dépasser une température de surface de 50°C dans les parties habitables (et théoriquement 80°C dans les parties non habitables, mais toujours préférer 50°C pour prévenir tout risque d'incendie lors d'un aménagement futur sans consultation d'un cheministe).

#### Ventilation de l'habillage

Dans le cas d'un conduit métallique, il doit exister un espace ouvert respectant une distance de sécurité évitant tout piège à calories :

- Par la libre circulation de l'air sur toute la hauteur, {schéma 1}
- Ou grâce à des orifices hauts et bas à chaque étage en cas de pose de plaques coupe-feu. {schéma 2}

#### Distances de sécurité

Attention aux pièges à calories !

La pose d'une plaque de distance de sécurité en sous face ou sur plancher permet la ventilation naturelle de l'espace situé autour du conduit et évite son échauffement.

La distance de sécurité est déterminée en fonction du type de conduit et de sa résistance thermique.

### LA SORTIE DE TOIT

Le tirage du conduit de fumée dépend aussi de la sortie de toit. Celle-ci devra :

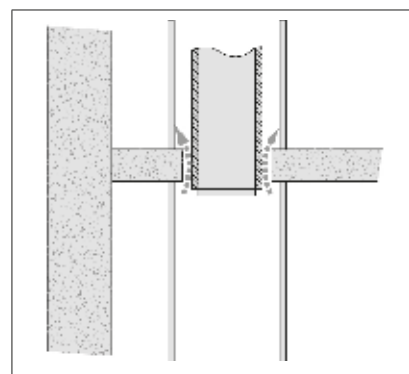
- Avoir une section intérieure équivalente à celle du conduit de fumée,
- Avoir une section utile de sortie supérieure ou égale au double de la section intérieure du conduit (les couronnements réduisant la section de sortie sont à proscrire),
- Présenter une hauteur adaptée entre débouché de conduit et chapeau, {schéma 3}
- Être réalisée de façon à ce qu'aucun corps étranger ne pénètre dans le conduit (pluie, etc),
- Être positionnée de façon adéquate.

#### Hauteur

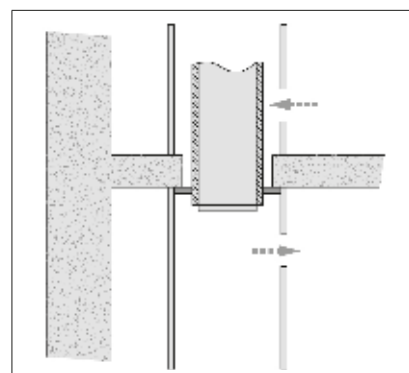
La sortie de toit devra déboucher au minimum 40 cm au dessus de toute construction ou obstacle (faîtage, arbre, falaise, etc) situé à moins de 8 m. Elle devra déboucher au minimum 1,20 m au dessus d'une toiture-terrasse ou d'un toit à pente inférieure à 15° (et le cas échéant au minimum 1 m au dessus de l'acrotère si celui-ci a une hauteur > 20 cm). {schéma 4}

#### Appareillages

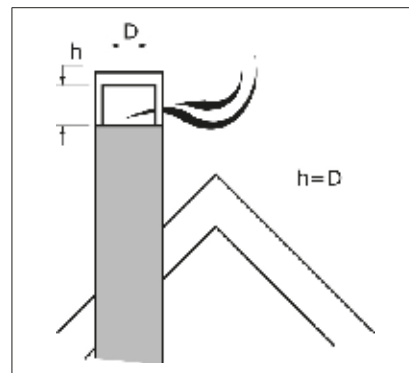
Les appareillages statiques ou dynamiques sensés améliorer le tirage des conduits mal dimensionnés sont à proscrire. Ils perturbent la sortie des fumées, laissent passer la pluie et ne fonctionnent pas en l'absence de vent.



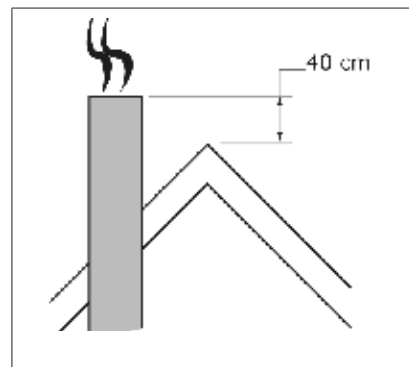
1



2



3



4

#### Distances de sécurité par rapport aux matériaux combustibles :

Conduit béton/bois de terre cuite T > 250°C et/ou résiste au feu de cheminée	0,05 < R ≤ 0,38	0,38 < R ≤ 0,65	R > 0,65
	10 cm	5 cm	2 cm
Conduit en briques T > 160°C	16 cm diminué de l'épaisseur de l'appareillage (au moins 2 cm)		
Conduit composite métallique rigide T 300°C à 450°C	R ≤ 0,4	0,4 < R ≤ 0,6	R > 0,6
	interdit	8 cm	5 cm



# 3. L'installation

## 3.1 Réception et déballage

### RÉCEPTION DE LA COMMANDE

Dès réception de l'appareil, ôtez ses protections de porte et parois et vérifiez que la vitre ou tout autre élément n'a pas été endommagé au cours de la livraison. Le cas échéant, signalez immédiatement le dommage au transporteur (notez-le sur le bon de livraison) et demandez le remplacement dans un délai de 48 h pour bénéficier de la garantie.

Si des accessoires ont été commandés, ils peuvent être disposés autour de l'appareil ou conditionnés à part. Vérifiez la bonne réception de tous les accessoires commandés.

### Attention : peinture fraîche !

Manipulez l'appareil avec un maximum de précaution durant les phases de déballage et d'installation. En effet, sa peinture finit de sécher et ne sera vraiment dure qu'après plusieurs chauffés. D'ici là, elle reste fragile et peut être abîmée par seul contact.

## 3.2 Mise en place et raccordement de l'appareil

L'appareil est prêt à être posé. Au besoin, une plaque de sol aura été préalablement installée. (voir rubrique 2.1 Lieu d'installation)

### RACCORDEMENT À UNE PRISE D'AIR EXTÉRIEUR

Sans que cela soit obligatoire, nous recommandons le raccordement direct à une prise d'air extérieur pour les modèles OFEN 8, A8, 9, 11, 12, 15, 16, 17, A17, 18 et 19. (voir rubrique 2.2 Arrivée d'air pour la combustion)

Un tuyau rigide Ø120 proposé en option par LORFLAM (ou une gaine flexible Ø125) pourra être raccordé directement sur le buselot d'arrivée d'air de l'appareil.

### RACCORDEMENT AU CONDUIT DE FUMÉES

Positionnez tout d'abord le raccord anti-bistre approprié : Ø150 mm.

Insérez ensuite l'extrémité mâle (partie basse) du conduit de raccordement dans le raccord anti-bistre. Assurez-vous de bien

respecter ce sens d'emboîtement (le seul réglementaire), de manière à éviter toute fuite des condensats.

Ménagez un jeu de +/- 2 mm par mètre dans le sens de la longueur pour permettre au conduit de raccordement de se dilater.

### OFEN A8 et A17 : MISE EN PLACE DES BLOCS D'ACCUMULATION

Les modèles OFEN A8 et A17 comportent 8 blocs d'accumulation {photo} livrés non montés.

Retirez avec précaution le plateau supérieur puis la façade haute de l'appareil. Empilez les 8 blocs de part et d'autre du passage de conduit. Remettez en place la façade haute après avoir vérifié que le conduit de fumées est correctement raccordé.



# 4. Après l'installation

## 4.1 Recommandations avant l'allumage

### VENTILATION DE LA PIÈCE

Lors du premier allumage, l'appareil dégagera de la fumée et une odeur de peinture : c'est normal.

Nous vous recommandons de bien aérer la pièce et de ne pas stationner à proximité directe du poêle durant cette phase. Fumée et odeur de peinture disparaîtront après environ une heure de fonctionnement.

### QUELQUES PHÉNOMÈNES NORMAUX

Lors des toutes premières phases d'allumage et de refroidissement, il peut également survenir des bruits de craquement : dus aux phénomènes de dilatation/rétraction, ces bruits ne sont pas synonymes de défauts.

### Attention : peinture fraîche !

Évitez de toucher l'appareil dont la peinture finit de sécher et durcit durant le premier allumage : durant cette phase, la peinture reste fragile et peut être abîmée par seul contact. Si nécessaire, effectuez des retouches avec une laque adaptée.

## 4.2 Essai de fonctionnement

### PHASES DU PREMIER ALLUMAGE

Retirez de l'appareil et de sa vitre tous les éléments qui pourraient brûler (instructions, documents, étiquettes adhésives).

Positionnez les manettes de réglage en position « démarrage » pour un apport d'air maximal. Introduisez une quantité réduite de bois sec de petite taille (humidité <15/20%) et procédez à l'allumage.

Maintenez ensuite le feu à régime modéré : il est recommandé de ne pas surchauffer l'appareil dès le premier allumage et de veiller au contraire à l'amener lentement à la température souhaitée.

Maintenez **la porte entrouverte** durant les premières minutes de combustion (selon la taille de l'appareil) pour éviter les phénomènes de condensation caractéristiques des 1<sup>ers</sup> allumages.

### LE BON COMBUSTIBLE

Pour obtenir les performances attendues d'un appareil de chauffage au bois, il est fondamental d'utiliser un combustible aux caractéristiques adéquates. (voir rubrique 5.2 **Le bon combustible**)

En aucun cas vous ne devez utiliser de substance volatiles inflammables (de type essence, alcool, etc) pour allumer le feu.

### LES CONTRÔLES À EFFECTUER

Vérifiez que les raccords de fumées ne présentent aucune fuite.

**Qualité du bois :** Relevez le taux d'humidité du bois stocké au moyen d'un testeur adapté. Au delà de 20% la combustion sera moins bonne, le rendement et la propreté de la vitre s'en trouveront affectés.

**Prises d'air :** Dans le cas d'un appareil raccordé en direct, validez la vacuité de l'entrée d'air de combustion ainsi que son bon fonctionnement. Une fois le premier feu bien lancé, vous pouvez vérifier qu'une flamme de briquet positionnée devant la grille de prise d'air est bien aspirée à l'intérieur de celle-ci.

**Tirage :** Lors du premier feu, vérifiez que le tirage est correct. À régime nominal, les flammes doivent être

vives et aucun refoulement de fumée dans la pièce ne doit survenir à l'ouverture de porte.

À l'inverse, si les braises et les flammes semblent trop attisées par le dessous (effet de forge), le tirage peut être excessif. Dans ce cas, une solution appropriée doit être envisagée : position du chapeau en sortie de toit, ajout d'un modérateur de tirage, etc. Au besoin, employez un déprimomètre pour valider le tirage : une valeur de 10 à 20 Pa est recommandée ; le tirage est excessif au-delà de 25 Pa (en conditions météo normales, en l'absence de grand vent).

# 5. Utilisation

## 5.1 Fonctionnement de votre LORFLAM OFEN

### RAYONNEMENT ET CONVECTION

Une fois passée la phase d'allumage, votre appareil atteint son allure nominale et génère de chaleur. Celle-ci est diffusée de deux façons :

- Par rayonnement : la chaleur émise est diffusée directement par la vitre et les parois,
- Par convection : l'air circulant autour de l'appareil emmagasine la chaleur et la rediffuse dans la pièce.

#### Attention au rayonnement !

Le rayonnement de l'appareil peut être important. Veillez à ce qu'aucun matériau pouvant être altéré par la chaleur ne soit exposé à ce rayonnement (rayon 1 m) : mobilier, papier peint, boiseries, etc.

## 5.2 Le bon combustible

Pour garantir le bon fonctionnement de votre appareil et lui permettre d'atteindre les performances de rendement annoncées, il est nécessaire d'utiliser un combustible aux caractéristiques adéquates. Votre appareil doit être utilisé avec des bûches de bois.

### LES TYPES DE BOIS RECOMMANDÉS

Chaque essence de bois brûle d'une façon particulière.

#### Les feuillus durs

Les bois durs sont les meilleurs bois de chauffage : en brûlant plus lentement, ils diffusent une chaleur très agréable.

Parmi eux, le hêtre et le frêne sont des bois faciles à allumer, générant de belles flammes lumineuses. Le chêne, le noyer, le charme, les fruitiers sont plus calmes et donnent les plus belles braises.

#### Les feuillus tendres

Les feuillus à bois tendre (peuplier, bouleau, tilleul, acacia, saule) dégagent beaucoup de chaleur mais brûlent vite : réservez-les à l'allumage ou à la relance du feu.

### Résineux : à éviter

Les résineux (pin, sapin...) sont à éviter : ils se consomment vite en dégageant une chaleur violente. Surtout, les résines qu'ils contiennent encrassent fortement foyer, vitre et conduit de fumées.

### À PROSCRIRE

**Votre appareil ne doit pas être utilisé comme un incinérateur à déchets.**

N'y brûlez aucun combustible traité (bois verni ou laqué, aggloméré, résidus de menuiserie) ou non conforme (plastiques et dérivés) : leur combustion dégage des gaz toxiques et polluants nuisibles à votre santé et pouvant dégrader votre installation. De même, ne brûlez dans votre appareil ni charbon ni combustible liquide.

### SÉCHAGE DU BOIS

Quel que soit le bois utilisé, il doit toujours être bien sec : moins de 15/20% d'humidité à cœur (le contrôle à l'aide d'un testeur d'humidité n'est fiable que sur des bûches refendues).

Un bois humide dégage beaucoup moins d'énergie qu'un bois sec, utilisant celle-ci pour évaporer l'eau qu'il contient. De plus, un bois humide génère moins de flammes mais beaucoup plus de fumées provoquant l'encrassement du foyer, de la vitre et du conduit.

#### Pouvoir calorifique du bois selon l'humidité contenue :

Temps de séchage (ex : hêtre)	Taux humidité	Pouvoir calorifique (PCI)
À peine coupé	60%	1,7 kWh/kg
3 mois	40%	2,8 kWh/kg
6 mois	35%	3,1 kWh/kg
12 mois	25%	3,7 kWh/kg
18 mois	20%	4,0 kWh/kg
24 mois	15%	4,3 kWh/kg

Pour favoriser le séchage, le bois doit être fendu, stocké sous abri mais bien ventilé.

En règle générale, 2 années sont souvent nécessaires à un bon séchage.

## 5.3 Conduite du feu

### DE L'AIR POUR LA COMBUSTION

Un appareil de chauffage au bois a besoin d'air pour pouvoir fonctionner. Dans le cas d'un LORFLAM OFEN 8, A8, 9, 11, 12, 15, 16, 17, A17, 18, 19 votre appareil est conçu pour pouvoir être raccordé directement à une prise d'air extérieur. Nous recommandons vivement ce type d'installation qui garantit un bon fonctionnement de l'appareil quelles que soient les variations de pression occasionnées par une hotte ou une VMC.

Si l'habitation comporte des équipements perturbants (hotte, VMC, air conditionné...), notez bien que le fonctionnement de votre appareil peut être gêné et ses performances dégradées (risques de refoulement, mauvais tirage...). Prévoyez alors des prises d'air supplémentaires.

### AMORÇAGE DU FEU

Lors de l'amorçage, le conduit de fumée et l'air qu'il contient sont froids. Il faut donc un allumage suffisamment vif pour amorcer le tirage, évacuer l'air froid du conduit et ainsi éviter à l'appareil de refouler.

Au centre de la chambre de combustion, disposez quelques

feuilles de papier journal chiffonnées que vous couvrirez de petit bois d'allumage.

Positionnez les manettes de réglage en position « démarrage », pour un apport d'air maximal. (voir [Utilisation des manettes de réglage](#))

Allumez l'allume feu.

Laissez la porte entrouverte pour augmenter légèrement la quantité d'air de combustion. En maintenant la porte entrouverte durant les premières minutes de combustion vous évitez également les phénomènes de condensation sur la vitre encore froide.

Lorsque le bois d'allumage est bien enflammé, ajoutez 2 ou 3 bûches fines. Quand ces dernières sont elles-mêmes enflammées, vous pouvez procéder à une charge normale et refermer la porte de l'appareil.

Vous pouvez maintenant sélectionner l'allure désirée à l'aide des manettes de réglage.

### RECHARGEMENT

Avant de recharger en bois, entrouvrez la porte pendant quelques secondes afin que les fumées s'évacuent.

N'attendez pas le dernier moment, mais profitez plutôt d'un lit de braises important pour recharger : la chaleur dégagée par les braises réchauffe la nouvelle charge et accélère son embrasement.

Enfin, nous vous conseillons d'augmenter l'allure pendant quelques minutes après chaque rechargement.

### Remarques

Pour éviter les nuisances à l'environnement, nous déconseillons de faire fonctionner l'appareil en cas d'absence totale de vent ou en présence de brouillard. Dans ces circonstances particulières ou lorsque la température extérieure dépasse celle de l'habitation, il arrive également que le conduit de fumée refoule.

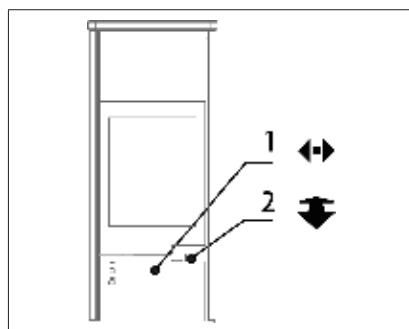
Pour éviter une surchauffe de l'appareil, ne dépassez jamais la quantité maximale recommandée. (voir rubrique [1.1 Données techniques](#))

### UTILISATION DES MANETTES DE RÉGLAGE

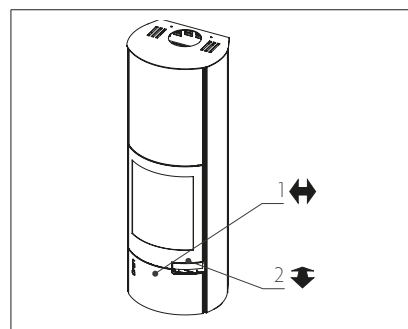
Votre LORFLAM OFEN est équipé de manettes de réglage ajustant air primaire et air secondaire.

Pour une utilisation optimale, ouvrez l'air primaire uniquement pour démarrer ou raviver la combustion. Pour une allure normale, réduisez au maximum l'air primaire et placez la manette d'air secondaire en position médiane. Pour une allure réduite (ralenti), fermez l'arrivée d'air primaire et réduisez l'air secondaire.

Attention, à allure réduite, la combustion n'est pas optimale et peut provoquer un encrassement plus rapide du conduit et de la vitre. Par conséquent, nous recommandons de limiter l'usage du ralenti.



OFEN 8



OFEN A8

**OFEN 8, OFEN A8** : Manette 1 : air secondaire (gauche = fermé, droite = ouvert) et air primaire de démarrage (position à fond à droite). Manette 2 : décendrage.

## 5.3 Conduite du feu (suite)

**OFEN 9** : Manette 1 : air primaire (tiré = ouvert). Manette 2 : air secondaire (tiré = ouvert). Manette 3 : décendrage. Manette 4 : rotation du poêle.

**OFEN 11** : Manette : air primaire et secondaire (tiré = ouvert)

**OFEN 12** : Manette : air primaire et secondaire (tiré = ouvert).

**OFEN 15** : Manette : air primaire et secondaire (gauche = fermé, droite = ouvert).

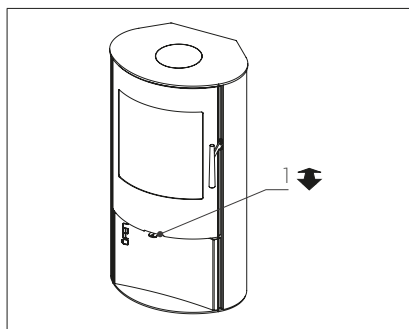
**OFEN 16** : Manette 1 : air primaire et secondaire (gauche = fermé, droite = ouvert). Manette 2 : décendrage. Manette 3 : rotation du poêle.

**OFEN 17** : Manette 1 : air primaire et secondaire (gauche = fermé, droite = ouvert).

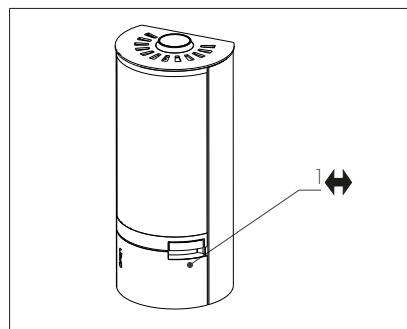
**OFEN A17** : Manette 1 : air primaire et secondaire (gauche = fermé, droite = ouvert). Manette 2 : air de convection (gauche = ouvert, droite = fermé).

**OFEN 18** : Manette 1 : air primaire et secondaire (tiré = ouvert).

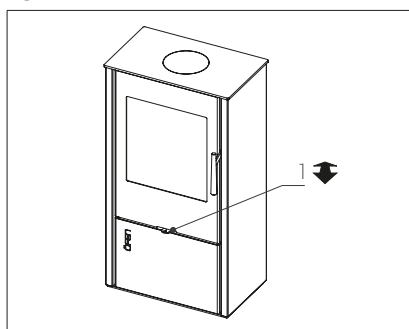
**OFEN 19** : Manette 1 : air primaire et secondaire (tiré = ouvert).



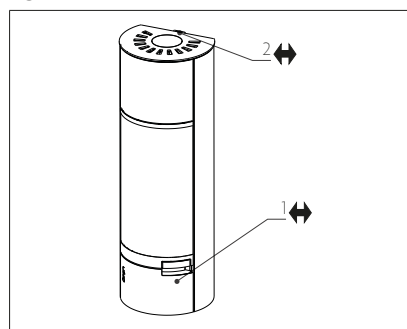
**OFEN 11**



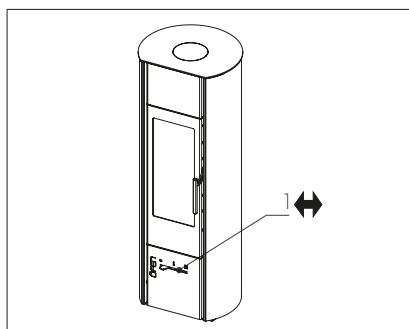
**OFEN 17**



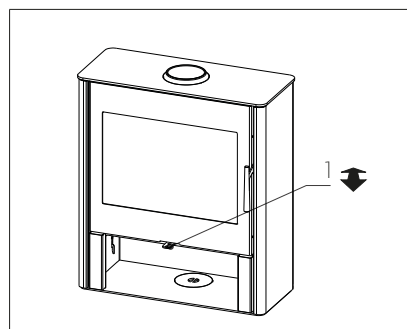
**OFEN 12**



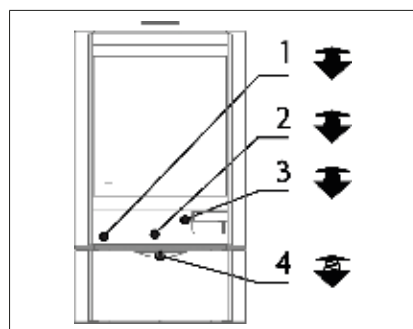
**OFEN A17**



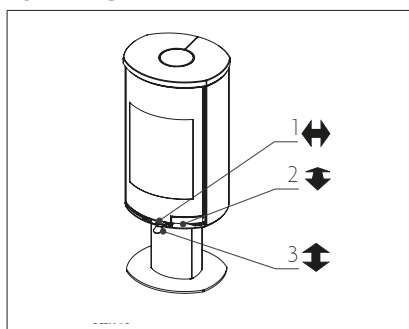
**OFEN 15**



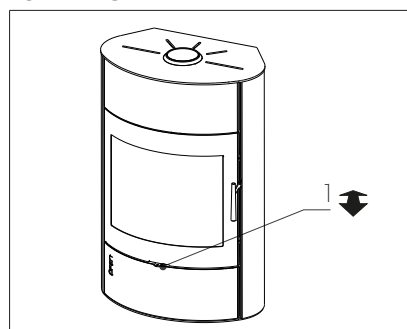
**OFEN 18**



**OFEN 9**



**OFEN 16**



**OFEN 19**

# 6. Entretien

## 6.1 Entretien courant

**Attention : toutes les opérations de nettoyage et d'entretien doivent être effectuées après refroidissement complet de l'appareil.**

### NETTOYAGE DE LA VITRE

Pour nettoyer la vitre de l'appareil, nous vous recommandons d'utiliser des produits prévus à cet effet. Privilégiez les gels ou mousses pour éviter les coulures sur les peintures du foyer. Vous pouvez aussi utiliser un peu de cendre blanche et du papier journal.

N'employez pas de décapants pour fours : ils dégradent les joints.

Après nettoyage, assurez-vous que la vitre est bien sèche : les résidus fixent les fumées.

### DÉCENDRAGE

Cette opération ne doit être effectuée que lorsque l'appareil est froid.

Il est indispensable de décendre régulièrement pour éviter que les circuits d'air de combustion ne s'obstruent et dégradent les performances de l'appareil.

Pour vider le tiroir à cendres, ouvrez la porte de l'appareil et retirez le tiroir de son logement. Videz les cendres dans un récipient métallique stocké à l'extérieur jusqu'à

refroidissement complet. Une fois le tiroir vidé, replacez-le dans son logement.

**Attention : les cendres encore chaudes ne doivent pas être stockées sans surveillance ou jetées dans une poubelle**

### ENTRETIEN DES PARTIES MÉTALLIQUES

Nettoyez seulement avec un chiffon sec.

## 6.2 Entretien saisonnier

### NETTOYAGE COMPLET

Procédez à un décendrage complet de l'appareil : tiroir à cendres et chambre de combustion.

Retirez la grille foyère puis aspirez l'intégralité des cendres résiduelles. Replacez la grille et le tiroir.

### CONTRÔLE DES JOINTS

Vérifiez visuellement l'état des joints de porte. Même en bon état apparent, les joints peuvent être altérés et ne plus assurer la bonne étanchéité de l'appareil.

Pour contrôler l'étanchéité des joints, coincez dans la porte une bandelette de papier repliée sur 3 épaisseurs : porte fermée, la bandelette doit rester coincée. Faites ce test sur toute la longueur des joints.

En cas de détérioration, faites remplacer les joints.

### RAMONAGE

**Il est recommandé d'effectuer périodiquement un ramonage des éléments de fumisterie, conformément aux réglementations nationales et locales.**

**Cette opération est essentielle au bon fonctionnement et à la sécurité de votre installation : faites-la effectuer dans les règles de l'art par un spécialiste à qui vous transmettez la présente notice et demandez un certificat de ramonage.**

### REMPACEMENT DE CHAMOTTE

L'habillage intérieur de l'appareil est constitué de briques de chamotte haute densité. Celles-ci supportent naturellement les hautes températures. En revanche, nous recommandons d'éviter les chocs physiques lors des chargements en bois pour ne pas les abîmer.

Une fissure isolée sur la chamotte n'influe pas sur la combustion ni la durée de vie du foyer.

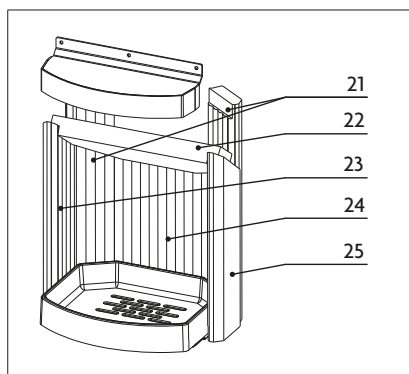
En cas de détérioration, remplacez la/les brique(s) concernée(s) en démontant l'habillage dans l'ordre suivant :

- Grille de sole en fonte,
- Briques supérieures,
- Briques de fond,
- Briques d'angle,
- Briques de côtés,
- Briques de sole.

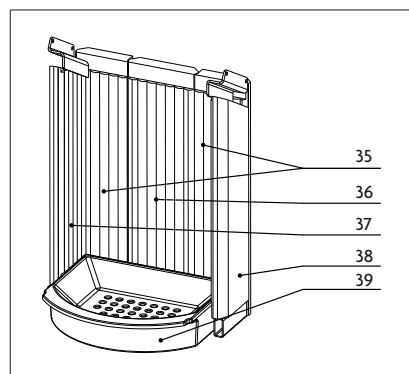
## 6.2 Entretien saisonnier (suite)

Respectez l'ordre inverse pour le remontage, en veillant à placer le chanfrein des briques vers l'intérieur du foyer. Vous pouvez ajuster l'alignement des briques en faisant levier avec un tournevis plat.

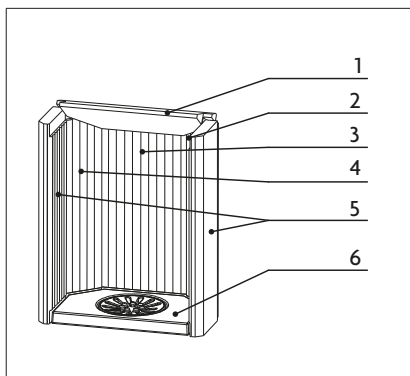
**Attention : votre appareil est livré briques montées et collées. Les briques ne peuvent être démontées qu'après plusieurs chauffés (après disparition de la colle de fixation).**



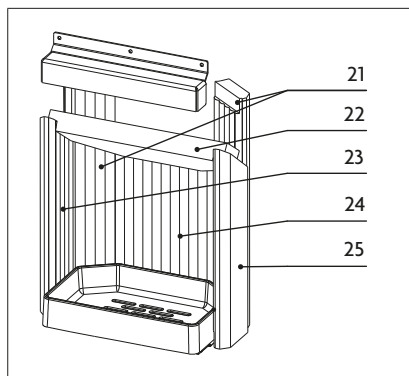
OFEN 11



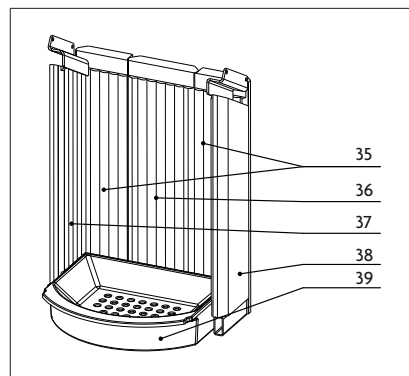
OFEN 17



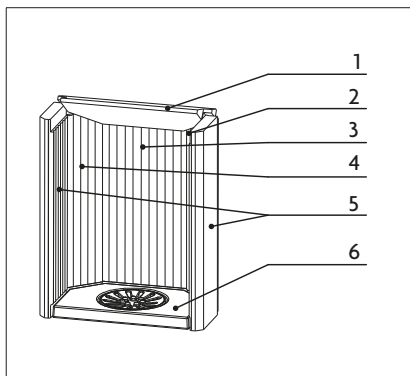
OFEN 8



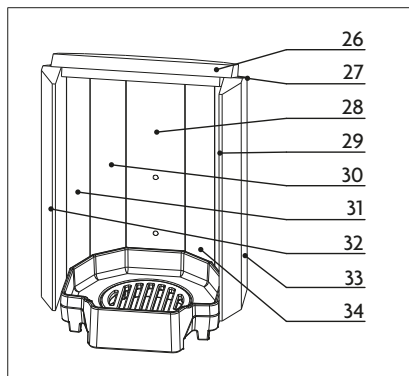
OFEN 12



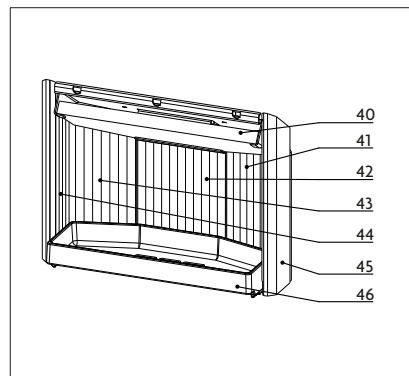
OFEN A17



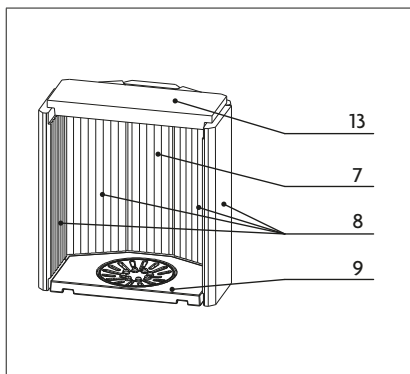
OFEN A8



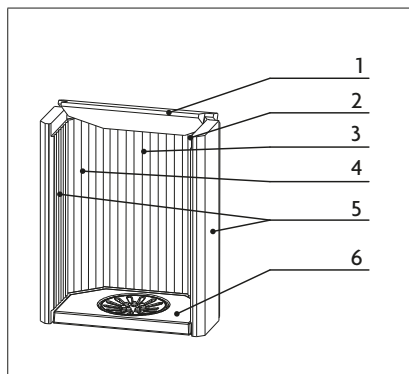
OFEN 15



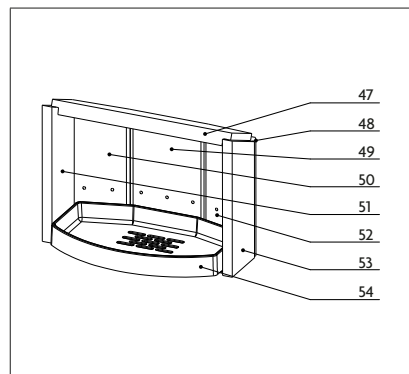
OFEN 18



OFEN 9



OFEN 16



OFEN 19

## 6.3 Entretien OFEN 19

Suite au ramonage du conduit de fumées et de raccordement, nettoyez la boîte à suie située au dessus du pare-flamme en procédant comme suit :

- ouvrir la porte supérieure en façade du poêle, {photo 1}
- enlever la trappe d'accès en dévissant les écrous à l'aide d'une clé de 10, {photo 2}
- déboîter la plaque de pare-flamme, {photo 3}
- nettoyez et aspirez les suies présentes dans l'appareil,
- changez le joint de la trappe si nécessaire.

Une fois le nettoyage terminé, remontez les pièces en procédant dans l'ordre inverse.



1



2



3

## 6.4 Aide au dépannage

### PRINCIPALES CAUSES DE DYSFONCTIONNEMENT

Problèmes	Causes possibles	Remèdes	Problèmes	Causes possibles	Remèdes
<b>Difficultés d'allumage</b>			<b>Feu de conduit</b>		
Le feu ne prend pas	Bois vert ou trop mouillé	N°1	Toujours consécutif à un bistrage important du conduit	N°14	
	Bois trop gros	N°2			
	Apport d'air insuffisant	N°3/23	<b>Chauffage insuffisant</b>		
Refolement à l'allumage	Conduit froid	N°4	Bois vert ou trop mouillé	N°1	
	Tirage insuffisant	N°5			
	Conduit obturé	N°6			
					Tirage excessif
			Problème d'installation	N°15	
			Mauvaise utilisation du poêle	N°24	



## 6.4 Aide au dépannage (suite)

### PRINCIPALES CAUSES DE DYSFONCTIONNEMENT

Problèmes	Causes possibles	Remèdes	Problèmes	Causes possibles	Remèdes
<b>Difficultés de combustion</b>			<b>Refolement des fumées</b>		
Feu trop lent, feu qui s'éteint	Bois vert ou trop mouillé	N°1		Conduit obturé	N°6
	Bois trop gros	N°2		Porte ouverte	N°16
	Apport d'air insuffisant	N°3/23		Raccordement encrassé	N°6
	Tirage insuffisant	N°5		Conduit de fumées non conforme	N°17
	Bois mal positionné	N°8		Problème de sortie de toit	N°18
	Mauvaise utilisation du poêle	N°24	Ventilation de la pièce	N°19	
Impossible d'obtenir un lit de braise. Feu trop vif, régulation difficile.	Tirage excessif	N°9	insuffisante, VMC	N°19	
	Mauvais bois	N°10	Mauvaise utilisation du poêle	N°24	
	Excès d'air de combustion	N°9			
	Bois trop petit	N°11	<b>Noircissement</b>		
<b>Condensation, bistrage</b>			Des murs	Carbonisation des poussières	N°7/20
	Bois vert ou trop mouillé	N°1	De la vitre	Feu trop lent	N°1/2/3/5/8
	Conduit froid	N°4		Condensation à l'allumage	N°21
	Allure réduite prolongée	N°12	Apport d'air insuffisant	N°3/22/23	
	Problème de raccordement	N°13	Mauvaise utilisation du poêle	N°24	
	Mauvaise utilisation du poêle	N°24			
	Apport d'air insuffisant	N°3/23			

## Aide au dépannage : remèdes conseillés

**1**  
N'utiliser que du bois de chauffage bien sec <15/20% humidité (stockage 2 ans sous abri ventilé).

**2**  
Utiliser du petit bois très sec pour l'allumage, refendre les rondins et les grosses bûches.

**3**  
Ouvrir suffisamment les registres d'admission d'air ([voir rubrique 5.3 Conduite du feu](#)). Vider le cendrier régulièrement pour libérer l'arrivée d'air primaire. Vérifier l'arrivée d'air dans la pièce (a), ou dans l'appareil en cas de raccordement direct sur l'extérieur (b).

a) Créer, pour test, un appel d'air extérieur par ouverture d'une fenêtre ou d'une porte exposée au vent dominant.

b) Valider l'entrée d'air dans la grille extérieure ou le vide sanitaire (flamme de briquet aspirée).

**4**  
Vérifier auprès de l'installateur la conformité des matériaux constitutifs du conduit. Isoler le conduit dans les zones froides.

**5**  
Vérifier auprès de l'installateur le conduit de fumée : hauteur, section, implantation. Vérifier l'exposition aux vents de la prise d'air extérieure.

**6**  
Vérifier la vacuité du conduit de raccordement. S'assurer qu'aucun corps étranger ou dépôt n'obstrue le conduit ou la fumisterie. Procéder à un ramonage (ramonage par le haut avec contrôle de l'état du débouché de conduit : toute collerette de bistrage au débouché ne pourra être détectée et décrochée que par le haut).

**7**  
S'assurer que l'appareil n'est pas utilisé en surrégime : ne pas dépasser les charges de bois recommandées. ([voir rubrique 1.1 Données techniques](#))

**8**  
Assurer une bonne combustion en favorisant la circulation d'air entre les bûches. Un bon feu doit si possible être construit à l'aide d'au moins deux bûches sur un lit de braise.

**9**  
Fermer l'admission d'air de combustion. Vérifier la fermeture et l'étanchéité de la façade du tiroir à cendres. Faire étudier par l'installateur la pose d'un modérateur de tirage.

**10**  
Éviter les feuillus tendres : saule, peuplier, tilleul. Ils brûlent sans apport de braise.

**11**  
Ne pas alimenter exclusivement l'appareil avec du petit bois, des bûchettes, des sarments ou des chutes de menuiserie qui brûlent sans faire de braise.

## Aide au dépannage : remèdes conseillés (suite)

### 12

Éviter le fonctionnement en allure réduite pendant trop longtemps : il entraîne un refroidissement des fumées et du conduit, et provoque condensation et bistrage.

### 13

Vérifier auprès de l'installateur la conformité du raccordement : le conduit de raccordement doit être de faible longueur et ne jamais traverser un autre local que celui où est installé l'appareil.

### 14

Réaliser un ramonage mécanique du conduit deux fois par an et plus en cas de bistrage. Respecter les consignes indiquées sur la notice.

### 15

Vérifier auprès de l'installateur le respect des consignes d'installation de l'appareil, l'adéquation du circuit d'air de combustion.

### 16

Ne pas utiliser l'appareil en « foyer ouvert » : après rechargement en bois la porte doit toujours être refermée. Attendre d'avoir un lit de braise sans flamme ni fumée pour recharger le feu. Ouvrir la porte doucement avant de recharger en bois.

### 17

Vérifier auprès de l'installateur la compatibilité et la conformité du conduit de fumée (section, hauteur, tracé, débouché, chapeau). Au besoin, faire contrôler son étanchéité et son isolation.

### 18

Faire vérifier ou modifier le débouché et le chapeau de sortie de toit. Au besoin, faire surélever la souche.

### 19

S'assurer du renouvellement de l'air de combustion nécessaire au fonctionnement de l'appareil.

Dans une maison de conception ancienne (typiquement avant 2005) et sans VMC, s'assurer qu'une entrée d'air extérieur (200 cm<sup>2</sup> au moins) débouche dans la pièce au plus près de la buse d'arrivée d'air de l'appareil.

Dans une maison récente et/ou équipée de VMC, s'assurer que l'appareil a été raccordé directement à une prise d'air extérieur. Une arrivée d'air naturel dans la pièce restera utile pour compenser la dépression créée par la VMC (évite le refoulement lors de l'ouverture de l'appareil).

Si la maison est équipée d'une VMC double flux, faire contrôler qu'une bouche de réinjection a bien été posée dans la pièce où se trouve l'appareil.

En cas de maison neuve avec label énergétique (type BBC, BPOS...), vérifier que l'installation de l'appareil a bien été prise en compte par le constructeur de maison ou le bureau d'études thermiques.

### 20

Contrôler les distances entre appareil et murs : sur l'arrière et les côtés. Au besoin, les augmenter en suivant les préconisations indiquées dans la notice. (voir rubrique 2.1 Lieu d'installation)

### 21

Durant la montée en température, laisser la porte de l'appareil entrebâillée.

### 22

Valider les arrivées d'air de balayage de vitre (s'assurer qu'elles ne sont pas obturées par des résidus, bistre, cendres, etc).

### 23

Vérifier que la prise d'air n'est pas obstruée ou gênée par un obstacle. Valider le bon fonctionnement de la prise d'air. En cas de raccordement direct à une prise d'air extérieur, une flamme de briquet placée devant la bouche de prise d'air de combustion doit être aspirée lorsque l'appareil est en fonctionnement. Si ce n'est pas le cas, le tirage est incorrect : vérifier auprès de l'installateur le respect des consignes d'installation.

### 24

Pour bien fonctionner, l'appareil doit être monté suffisamment en température : allumage correct avec du petit bois sec, puis du bois sec un peu plus gros pour obtenir

des braises, et enfin une première charge de bûches moyennes en quantité suffisante et posées sur le lit de braise. De trop faibles charges ne permettent pas une montée et un maintien en température corrects de l'appareil. Le conduit de raccordement doit donc être correctement monté en température. Un thermomètre de contrôle est livré en option. Placé sur le conduit de raccordement à 50 cm environ au-dessus du poêle {photos 1 et 2}, il doit afficher une température de 150 à 250°C pour un fonctionnement correct. Une température inférieure est le signe d'une combustion insuffisante avec risque de bistrage.



1



2

# 7. Utilisation

## 7.1 Conditions et fonctionnement de la garantie

LORFLAM est confiant dans la qualité de ses produits : ceux-ci sont fabriqués avec le plus grand soin pour vous apporter un maximum de confort et de sécurité pendant de nombreuses années.

Si malgré notre attention un produit LORFLAM s'avère défectueux, nous nous engageons à y remédier dans les meilleures conditions de délai.

La garantie commerciale LORFLAM concerne tout utilisateur d'un appareil LORFLAM. **Elle prend cours à la date de la facture de vente originale du revendeur à l'acheteur et devient effective à l'issue de l'intégralité du paiement de l'appareil.**

### DURÉE DE LA GARANTIE

Sans préjudice de la garantie des vices cachés, la garantie commerciale des produits de fabrication LORFLAM est de :

- 5 ans sur le corps de foyer,
- 3 ans sur les composants métalliques d'origine,
- 3 ans sur les autres pièces : grille de fond, mécanisme de porte, charnières, fermoirs...

à compter de la date de livraison à l'utilisateur final, couvrant la non conformité des produits à la commande et tout vice caché provenant d'un défaut de matière, de conception ou de fabrication affectant les produits livrés et les rendant impropres à l'utilisation.

Seule la facture originale de vente établie par le revendeur à l'acheteur final est valable comme preuve pour la garantie.

Le remplacement des produits ou pièces défectueux n'a pas pour effet de prolonger la garantie originelle.

### COUVERTURE DE LA GARANTIE

Votre appareil LORFLAM est garanti contre les défauts de fabrication et les défauts de peinture sur les parties extérieures visibles du foyer.

La fourniture de la preuve de défaut ou de vice caché incombe à l'acheteur.

La garantie ne couvre pas notamment :

- Les pièces d'usure (ex : briques réfractaires, vermiculite, joints...) qui nécessitent d'être remplacées régulièrement en usage normal,
- La vitre,
- Les dommages causés au foyer et les défauts de fonctionnement dus à une installation non conforme, à une utilisation anormale ou non conforme aux instructions du manuel d'utilisation, à un manque d'entretien, à des conditions locales telles que des problèmes de tirage ou de défaillances liés à un conduit défectueux, à une cause extérieure telle qu'inondation, foudre, incendie,
- Les dégâts causés par une installation défectueuse, une surchauffe ou l'utilisation d'un combustible inapproprié.

La garantie est limitée à l'échange des éléments reconnus défectueux, à l'exclusion des frais liés au remplacement, dommages et intérêts. Les pièces fournies en remplacement sont garanties pour la période de garantie restant à courir.

# LORFLAM

POÊLES & FOYERS



GR O U P E  
Q A E L I

[contact@lorflam.com](mailto:contact@lorflam.com)

ZA de Kergoussel  
501 route de CAUDAN  
56850 CAUDAN

[www.lorflam.fr](http://www.lorflam.fr)