

LORFLAM

Notice d'installation
LORFLAM XP BOX Terrafonte

Gamme XP Accumulation

Notice d'installation

LORFLAM XP BOX Terrafonte



LORFLAM XP54 BOX Terrafonte

À PROPOS DE CETTE NOTICE :

Nous vous recommandons de bien lire cette notice avant de procéder à l'installation de l'appareil.

En cas de perte ou d'altération, demandez-en une copie à LORFLAM en précisant le modèle concerné.

Ayant pour but l'amélioration constante de ses produits, LORFLAM se réserve le droit d'apporter sans préavis toutes modifications utiles à la mise à jour de cette notice.

Après l'essai de fonctionnement, remettez-la à l'utilisateur qui devra la conserver avec la notice d'utilisation et d'entretien.

Toute reproduction, même partielle, de la présente notice sans l'autorisation de LORFLAM est strictement interdite.
Crédits photo : Lorflam.

Sommaire

1.	Présentation	4
1.1	Données techniques	4
1.2	Dimensions	5
1.3	Recommandations et conditions de garantie	7
2.	Avant l'installation	8
2.1	Lieu d'installation	8
2.2	Arrivée d'air pour la combustion	9
2.3	Conduit de fumée, conduit de raccordement	10
3.	L'installation	12
3.1	Réception et déballage	12
3.2	Montage du LORFLAM XP54 BOX Nano Terrafonte	13
3.3	Montage du LORFLAM XP54 BOX Terrafonte	15
3.4	Montage du LORFLAM XP68 BOX Terrafonte	17
3.5	Produit de finition gamme Terrafonte	19
3.6	Montage chaise XP	20
3.7	Montage du cadre de finition	20
3.8	Raccordement au conduit de fumée	21
3.9	Installation de la pile Accu+ Terrafonte	22
3.10	Réglage de la porte et du clapet anti-refoulement	23
3.11	Air de balayage de vitre réglable	24
4.	Après l'installation	24
4.1	Recommandations avant l'allumage	24
4.2	Essai de fonctionnement	25
4.3	Utilisation	26

1. Présentation

1.1 Données techniques

RÉSULTATS DES TESTS SUIVANT LES NORMES EN 13240 :2001 / AC :2003 / A2 :2005 (POÊLES)



DoP N°033-CPR-01/07/2013

LORFLAM

ZA de Kergoussel - 501 rte de Caudan
56850 CAUDAN

EN 13240 :2001 / AC :2003 / A2 :2005

Poêle à bois

LORFLAM XP54

Nano BOX Terrafonte

Combustible recommandé : bois bûche
(occasionnellement bûches reconstituées)

Classe Énergétique : A+

Puissance nominale : 9 kW

Plage de puissances : 5-11 kW

Rendement : 83%

Émission de CO à 13% d'O₂ : 0,09%

Émission de poussières : 17 mg/Nm³

Émission de CO₂ : 13,7%

Débit massique des fumées : 5,6 g/s

Température des gaz de combustion à la
puissance nominale :

T_a : 275°C, T_w (à la buse) : 323°C

Dépression nominale du conduit : 12 Pa

Certificat CTIF TD4282 d'essai nominal
en usage intermittent (charges de 2 kg
à 45 min d'intervalle / bûches de 30 cm
/ 16% d'humidité)

Consommations/h indicatives de bois
(humidité <15%) :

- 2 à 3 kg à allure nominale
- <1 kg à allure réduite

Accumulation :

Durée de restitution après le pic de
température obtenu avec un allumage
de 3 kg + 3 charges nominales de 2,4
kg :

Masse globale du poêle ** :

- 7h mini
- + 2h suppl. avec l'option pile Accu+



DoP N°033-CPR-01/07/2013

LORFLAM

ZA de Kergoussel - 501 rte de Caudan
56850 CAUDAN

EN 13240 :2001 / AC :2003 / A2 :2005

Poêle à bois

LORFLAM XP54

BOX Terrafonte

Combustible recommandé : bois bûche
(occasionnellement bûches reconstituées)

Classe Énergétique : A+

Puissance nominale : 9 kW

Plage de puissances : 5-11 kW

Rendement : 83%

Émission de CO à 13% d'O₂ : 0,09%

Émission de poussières : 17 mg/Nm³

Émission de CO₂ : 13,7%

Débit massique des fumées : 5,6 g/s

Température des gaz de combustion à la
puissance nominale :

T_a : 275°C, T_w (à la buse) : 323°C

Dépression nominale du conduit : 12 Pa

Certificat CTIF TD4282 d'essai nominal
en usage intermittent (charges de 2 kg
à 45 min d'intervalle / bûches de 30 cm
/ 16% d'humidité)

Consommations/h indicatives de bois
(humidité <15%) :

- 2 à 3 kg à allure nominale
- <1 kg à allure réduite

Accumulation :

Durée de restitution après le pic de
température obtenu avec un allumage
de 3 kg + 3 charges nominales de 2,4
kg :

Masse globale du poêle ** :

- 7h mini
- + 2h suppl. avec l'option pile Accu+



DoP N°034-CPR-01/07/2013

LORFLAM

ZA de Kergoussel - 501 rte de Caudan
56850 CAUDAN

EN 13240 :2001 / AC :2003 / A2 :2005

Poêle à bois

LORFLAM XP68

BOX Terrafonte

Combustible recommandé : bois bûche
(occasionnellement bûches reconstituées)

Classe Énergétique : A+

Puissance nominale : 11 kW

Plage de puissances : 8-14 kW

Rendement : 84%

Émission de CO à 13% d'O₂ : 0,09%

Émission de poussières : 38 mg/Nm³

Émission de CO₂ : 9,54%

Débit massique des fumées : 9,6 g/s

Température des gaz de combustion à la
puissance nominale :

T_a : 204°C, T_w (à la buse) : 317°C

Dépression nominale du conduit : 12 Pa

Certificat CTIF TD4261 d'essai nominal
en usage intermittent (charges de 3,3
kg à 45 min d'intervalle / bûches de 33
cm / 16% d'humidité)

Consommations/h indicatives de bois
(humidité <15%) :

- 2 à 4 kg à allure nominale
- 1 kg à allure réduite

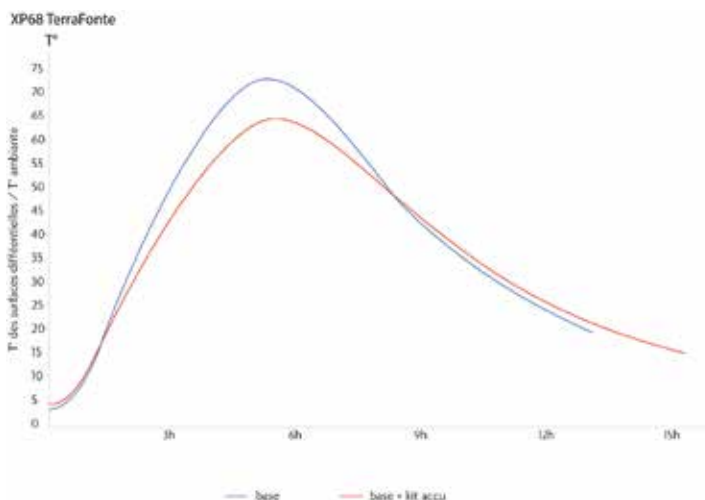
Accumulation :

Durée de restitution après le pic de
température obtenu avec un allumage
de 4 kg + 3 charges nominales de 3,6 kg :

Masse globale du poêle ** :

- 8h mini
- + 2h suppl. avec l'option pile Accu+

** : valeurs contrôlées par le fabriquant selon les critères définis par la norme EN15250 (poêles de masse), intégrant la température de surface différentielle moyenne de la surface totale du poêle (fin de période à 25% de T°diff pic).

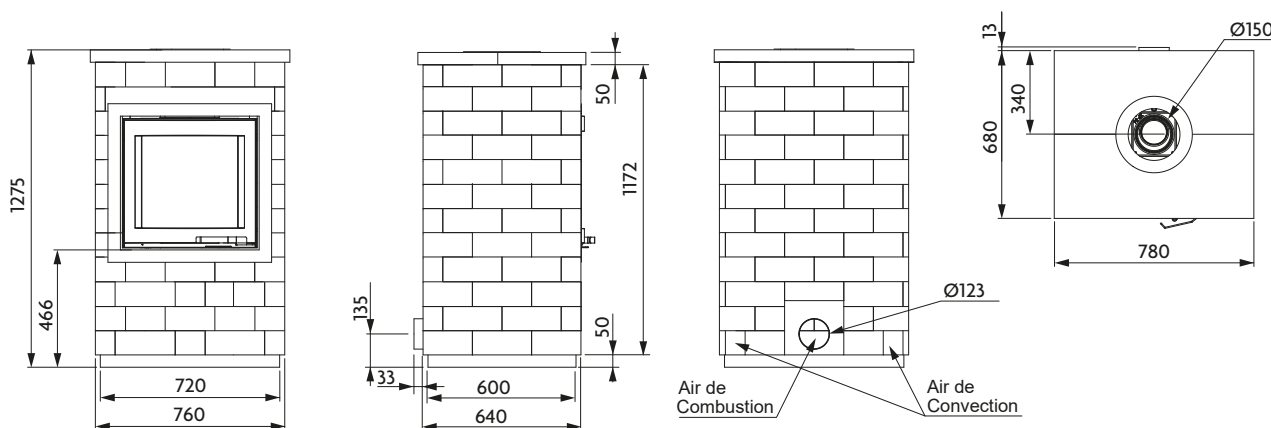


Autres données techniques

	XP54 BOX Nano TerraFonte	XP54 BOX TerraFonte	XP68 BOX TerraFonte
Diamètre extérieur de la buse d'évacuation (sortie de fumée)	153 mm	153 mm	180 mm
Diamètre extérieur de la buse de prise d'air de combustion	125 mm	125 mm	125 mm
Charge de bois maximale conseillée	6 kg	6 kg	8 kg
Longueur maximum des bûches	40 cm	40 cm	50 cm
Poids du foyer fonte (finition Black / Graphite)	160 / 166 kg	160 / 166 kg	193 / 200 kg
Poids de l'habillage en terre crue	600 kg	700 kg	900 kg
Poids du kit optionnel Accu+ (support + granulats de pierre ollaire)	-	77 kg	92 kg

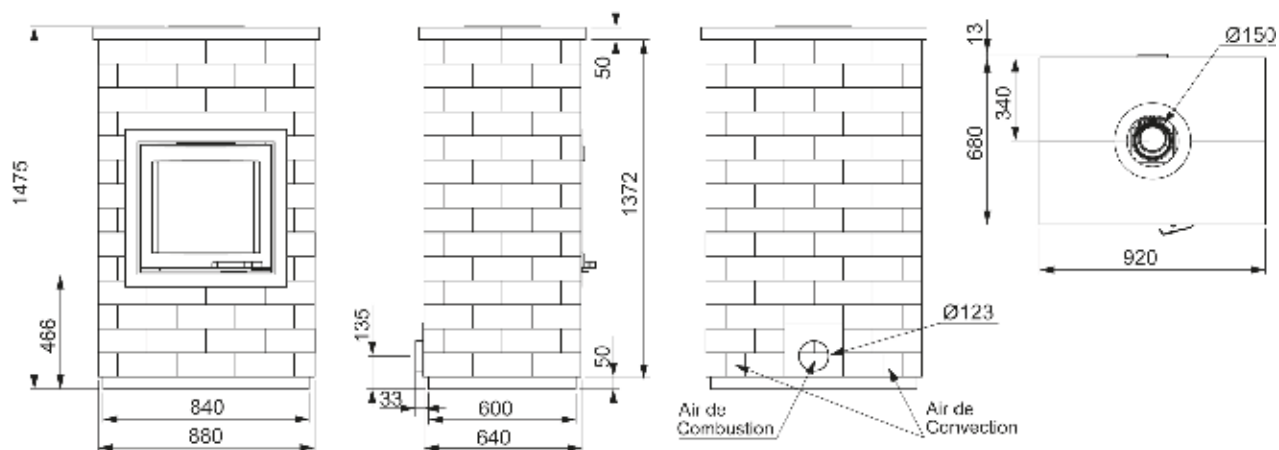
1.2 Dimensions

DIMENSIONS POUR LORFLAM XP54 BOX NanoTerraFonte

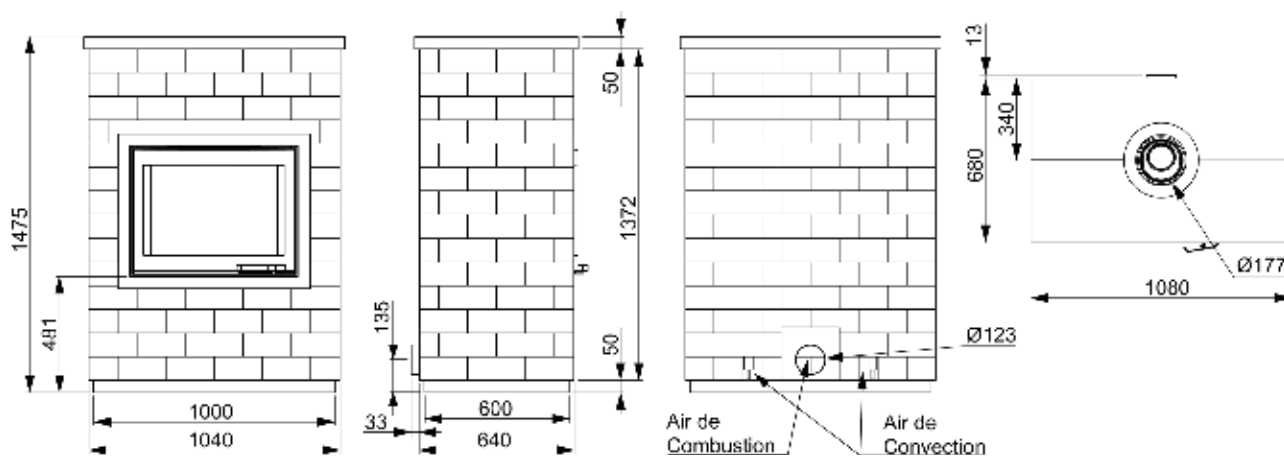


1.2 Dimensions (suite)

DIMENSIONS POUR **LORFLAM XP54** BOX Terrafonte



DIMENSIONS POUR **LORFLAM XP68** BOX Terrafonte



1.3 Recommandations et conditions de garantie

Nous vous recommandons fortement de faire réaliser l'installation de votre appareil LORFLAM par un professionnel qualifié afin de garantir son fonctionnement et votre sécurité. En outre, un professionnel vérifiera que les caractéristiques du conduit d'évacuation correspondent bien à votre modèle d'appareil.

L'installation d'un appareil de chauffage au bois est soumise aux législations et réglementations en vigueur. Toutes les réglementations locales ou nationales et toutes les normes nationales ou européennes doivent impérativement être respectées lors de l'installation du poêle.

- Le poêle LORFLAM XP BOX Terrafonte est conforme à la norme EN 13240. Son installation doit s'effectuer conformément au DTU 24.2, aux règles et usages professionnels ainsi qu'aux consignes de la notice d'installation fournie avec l'appareil. Cette notice doit être conservée par l'utilisateur.
- Les dispositions réglementaires et les prescriptions de pose définies dans les DTU prévalent sur toutes autres recommandations. Le contenu de la notice d'installation est informatif et non exhaustif.
- Utiliser exclusivement du bois afin de faire fonctionner l'appareil. L'appareil ne pourra en aucun cas être utilisé comme incinérateur,
- L'appareil pourra être utilisé par des enfants âgés de moins de 8 ans et par des personnes ayant des capacités physiques, sensorielles ou mentales réduites, pourvu que ce soit sous surveillance ou après avoir reçu des instructions relatives sure de l'appareil et la compréhension des dangers pouvant survenir lors de l'utilisation. Le nettoyage et l'entretien ne pourront en aucun cas être effectués par des enfants sans surveillance,

- Une mauvaise utilisation et un entretien incorrect de l'appareil peuvent occasionner es situations dangereuses,
- Ne pas utiliser l'apareil comme une structure d'appui,
- Ne pas faire sécher son linge sur l'appareil. Les séchoirs à linges devront être situés à une distance appropriée,
- Il est interdit de faire fonctionner l'appareil porte ouverte ou si la vitre est cassée,
- Ne pas laver l'appareil à l'eau,
- Toute modification apportée à l'appareil peut provoquer un danger. En cas de modification, l'appareil ne peut être couvert par la garantie.

CONDITIONS DE GARANTIE

La garantie LORFLAM prend cours à la date de la facture de vente originale du revendeur à l'acheteur et devient effective à l'issue de l'intégralité du paiement de l'appareil.

Sans préjudice de la garantie des vices cachés, la garantie de cet appareil est de :

- 5 ans sur les pièces en fonte et acier,
- 3 ans sur les autres composants métalliques (poignées, charnières et verrous, cadres, chaises, ...),

La garantie sous-entend le remplacement gratuit des pièces reconnues comme défectueuses à l'origine des vices de fabrication.

Seule la facture originale de vente établie par le revendeur à l'acheteur final est valable comme preuve.

La garantie ne couvre pas notamment :

- Les pièces d'usures qui nécessitent d'être remplacées de temps en temps en usage normal (joint, vermiculite),
- La vitre,
- Les dommages causés à l'appareil ni les défauts de fonctionnement dus :
 - ◇ À une installation non conforme aux règles de l'art et aux instructions de la notice d'installation ainsi qu'aux réglementations nationales et régionales en vigueur,
 - ◇ À une utilisation anormale non conforme aux indications de la notice d'utilisation,
 - ◇ À un défaut d'entretien,
 - ◇ À une cause extérieure.

2. Avant l'installation

2.1 Lieu d'installation

LE BON EMPLACEMENT

Pour assurer un bon fonctionnement à votre appareil et une diffusion optimale de la chaleur, celui-ci doit être installé dans une pièce où l'air nécessaire à la combustion peut parvenir en quantité suffisante.

Dans tous les cas, le volume de la pièce doit être supérieur à 60 m³.

La restitution lente de chaleur par rayonnement constitue le principe de chauffage principal des poêles XP BOX Terrafonte.

Cela signifie qu'ils sont particulièrement adaptés pour les habitations dont les parois captent efficacement ce rayonnement (bois et brique) et au chauffage des pièces de grande hauteur, là où un chauffage par convection ne serait pas efficace (l'air chauffé quittant le niveau de l'espace habité pour s'accumuler dans le volume supérieur inhabité).

Lorsque l'habitation est déjà équipée d'un conduit de fumée, prévoyez l'installation de votre appareil au plus près de celui-ci. En cas de construction d'un conduit neuf, préférez un placement de l'appareil à proximité d'un mur extérieur orienté face aux vents dominants.

LA STRUCTURE PORTEUSE

Assurez-vous que la structure sur laquelle sera installé l'appareil possède des dimensions et caractéristiques adaptées. De même, en cas de placement de l'appareil sur un plancher ou faux-plancher, la capacité porteuse devra être vérifiée par un professionnel du bâtiment : **lorsque le poids total de l'installation excède 400 kg, un renforcement est en général nécessaire.**

Idéalement, un chevêtre rempli d'une dalle béton (ou autre matériau classé **M0** ou **A1**) sera mis en place en respectant une résistance thermique minimale de 0,7 m².K/W.

PROTECTION DU SOL

Si l'installation est pratiquée sur un sol combustible, toute la surface se trouvant sous l'appareil doit être retirée ou couverte d'un matériau ininflammable classé M0 (ou d'une plaque de protection de sol) dépassant au minimum de 50 cm (XP-54) / 60 cm (XP-68) à l'avant et 5 cm des autres côtés.

Attention : les éventuels revêtements inflammables tels que linoléum et moquette doivent être retirés de la surface couverte par la plaque de sol.

En cas de construction d'un socle pour XP BOX Terrafonte, les mêmes instructions concernant le sol et sa protection doivent être respectées pour le socle.

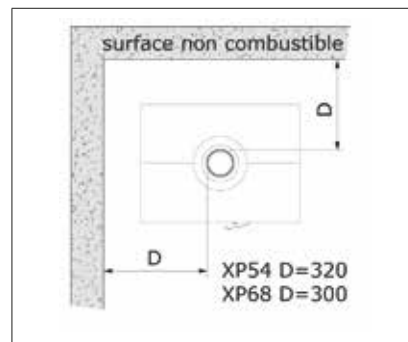
DISTANCE D'INSTALLATION PAR RAPPORT AUX MURS ET AU PLAFOND

Vérifiez que les distances d'installation mentionnées sur les schémas ci-contre sont respectées {schémas 1 & 2}. En outre, une distance minimum de 50 mm doit être respectée entre toute partie du poêle et chaque mur non combustible.

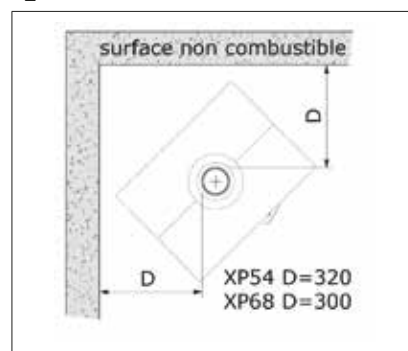
De plus, une distance minimum de **3 fois le diamètre du tuyau de raccordement doit être respectée entre le bord extérieur du tuyau de raccordement et chaque mur ou paroi combustible** {schéma 3} (distance ramenée à 1,5 fois le diamètre si le mur est protégé par une paroi d'adossement conforme au DTU 24.2).

Attention au rayonnement par la vitre !

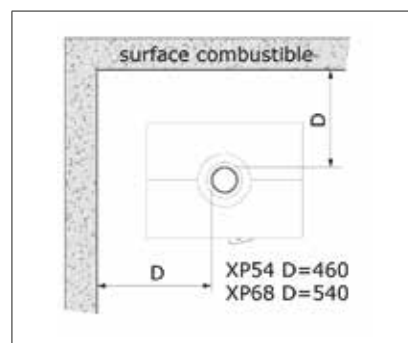
Le rayonnement de l'appareil par la vitre peut être important. Veillez à ce qu'aucun matériau pouvant être altéré par la chaleur ne soit exposé à ce rayonnement (rayon 1 m) : mobilier, papier peint, boiseries, etc... {schéma 4}



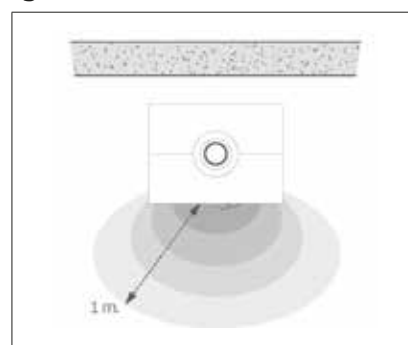
1



2



3



4

2.2 Arrivée d'air pour la combustion

L'AIR DE COMBUSTION

Le fonctionnement normal de l'appareil requiert une quantité minimum d'air frais indispensable à la combustion. Le poêle LORFLAM XP BOX Terrafonte est conçu pour pouvoir être raccordé directement à une prise d'air extérieur (air indépendant de celui de l'habitation). L'arrivée d'air peut également être indirecte, par prélèvement dans la pièce.

Le raccordement direct à une prise d'air extérieur est vivement recommandé (obligatoire en construction RT2012*), garantissant un bon fonctionnement de l'appareil quelles que soient les variations de pression de l'habitation occasionnées par une hotte ou une VMC. {schémas 1 & 2}

RACCORDEMENT À UNE PRISE D'AIR EXTÉRIEUR

La prise d'air peut s'effectuer depuis un vide sanitaire ou un local bien ventilé (cave, etc) ou depuis l'extérieur de l'habitation (côté vent dominant).

La gaine de prise d'air doit être protégée à l'extérieur par une grille dont la section de passage libre est au moins équivalente à la section d'arrivée d'air (Ø125 mm), soit une grille de Ø150 mm minimum à larges ouvertures et sans moustiquaire (nota : section libre aussi appelée « passage type »). Cette gaine de prise d'air devra être la plus courte possible : au maximum 1 m et 2 coudes >135°. Au delà et pour une longueur inférieure à 4 m, utiliser une gaine Ø150, et une grille Ø200.

La gaine devra être isolée avec de la laine minérale de 30 mm protégée extérieurement contre l'humidité (enduit ou aluminium adhésif). Elle ne présentera aucun point bas, mais une légère pente ascendante de la grille vers le foyer {voir fig 1&2}. Ces précautions permettront d'éviter condensation et perte de charge.

* : Toute la gamme LORFLAM XP est compatible avec les constructions de type RT2012 équipées de VMC double flux ou de VMI, pourvu que le raccordement au buselot soit réalisé de façon étanche.

PRÉLÈVEMENT DANS LA PIÈCE

Dans cette configuration, la prise d'air alimentant la pièce peut s'effectuer depuis l'extérieur ou depuis un local adjacent à condition que celui-ci soit aéré via des ouvertures permanentes communiquant avec l'extérieur (proscrire les pièces de type chaufferie, cuisine, toilettes ou salle de bain).

La prise d'air, protégée par une grille, sera positionnée de telle sorte qu'elle ne puisse pas être bloquée pendant le fonctionnement de l'appareil. Sa section devra être égale à 70 cm².

La prise d'air doit idéalement déboucher à proximité de l'appareil, en veillant à l'absence d'obstacle jusqu'au buselot d'arrivée d'air de l'appareil. {schéma 3}

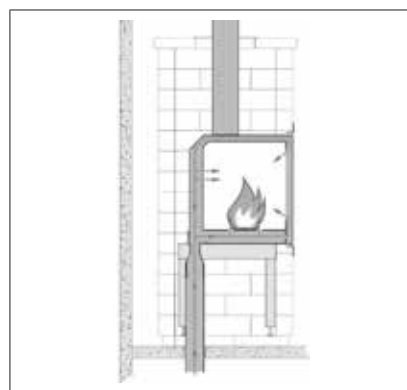
Cette configuration est déconseillée, en particulier si l'habitation comporte des équipements perturbants (hotte, VMC, autre appareil de chauffage au bois). Le cas échéant, prévoir des prises d'air supplémentaires.

TRAVERSÉE DE MUR ET DOUBLAGE

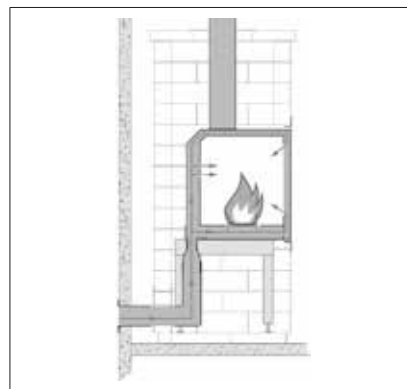
Afin d'éviter tout pont thermique, un manchon étanche et isolé devra être posé d'une seule longueur, à travers l'épaisseur complète « mur + lame d'air + doublage ».

MANCHON OBTURABLE

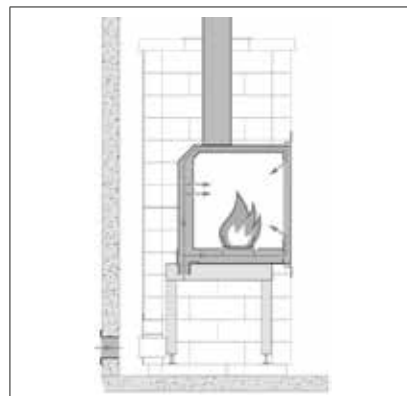
Le manchon obturable de prise d'air extérieur évite le refroidissement de l'habitation et de l'appareil lorsque le foyer n'est pas en fonctionnement {photo 4}. Ce faisant, il limite également les risques de condensation dans l'appareil. En cas d'installation d'un tel dispositif, celui-ci sera placé au plus près du mur extérieur.



1



2



3



4

2.3 Conduit de fumée, conduit de raccordement

CONDUIT DE FUMÉE

Le conduit de fumée, élément indispensable pour l'évacuation des fumées, a une importance capitale pour le bon fonctionnement et la sécurité de l'appareil.

Le conduit de fumée ne peut desservir qu'un seul appareil à la fois. Le poêle LORFLAM XP BOX Terrafonte peut être raccordé à une cheminée et à un conduit autorisés pour les appareils de chauffage au bois.

Dans tous les cas, le conduit devra :

- Être imperméable, étanche et thermiquement isolé,
- Être composé de matériaux résistant à la chaleur (T450), au feu de cheminée (classé G), à l'action corrosive des produits de combustion et des condensats (classé W),
- Respecter les distances de sécurité aux matériaux combustibles environnants (voir tableau p.10),
- Être vertical, avec pas plus de deux dévoiements de 45° maximum par rapport à son axe {schéma 1} espacés de moins de 5 mètres,
- Être doté d'une section intérieure idéalement circulaire, uniforme sur toute la hauteur,
- Être doté de parois intérieures lisses et sans rétrécissement.

Il doit également être possible de ramoner le conduit sur toute sa longueur et les trappes à suie ou de ramonage doivent être accessibles.

Conduits existants

Soyez très attentif à l'état du conduit existant. Certains peuvent être trop anciens, inadaptés voire incompatibles avec le combustible envisagé et les températures de fumées dégagées. En outre, contrôlez l'absence de toute poutre ou pièce de bois prenant appui dans la maçonnerie du conduit : le cas échéant, l'élément combustible devra être retiré ou le conduit recréé.

Le tirage

La puissance nominale du poêle est obtenue avec un tirage de 12 Pa dans le conduit.

En cas de tirage excessif (>25 Pa en l'absence de grand vent), il est possible d'installer un régulateur ou modérateur de tirage titulaire d'un avis technique. À l'inverse, un conduit correctement dimensionné et isolé évite le tirage insuffisant (les fumées trop refroidies et la condensation peuvent altérer les performances générales du foyer et obliger à ramoner plus souvent).

Idéalement, le conduit sera construit à l'intérieur du bâti et isolé thermiquement. Les conduits extérieurs non isolés sont à éviter.

Section & hauteur recommandées

Nous recommandons pour le conduit de fumée une section minimale correspondant à celle de la buse de sortie de fumée de l'appareil.

La réduction d'une taille à la jonction conduit raccordement/conduit fumée n'est possible qu'en cas de longueur et isolation de conduit adaptées : la réduction de la section standard proposée peut être justifiée par un dimensionnement de conduit respectant la norme EN 13384-1.

La hauteur minimale recommandée pour le conduit de fumée est de 3 mètres, conduit de raccordement non compris.

CONDUIT DE RACCORDEMENT

Le conduit de raccordement relie la buse de sortie de fumée de l'appareil au conduit de fumée. {schéma 2}

Dans tous les cas, le conduit de raccordement devra avoir une section au moins égale à celle de la buse de sortie de fumée de l'appareil.

Diamètres standards de la buse de sortie de fumée

XP54 BOX Nano Terrafonte	153 mm
XP54 BOX Terrafonte	153 mm
XP68 BOX Terrafonte	180 mm

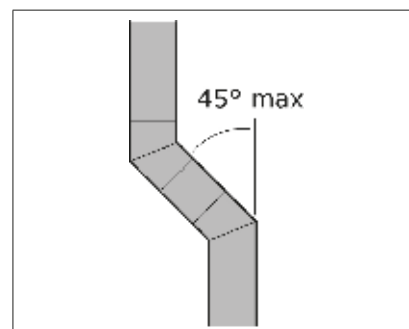
Si la section du conduit de fumée est différente de celle du conduit de raccordement, la réduction ou augmentation de section ne pourra se faire que par une pièce spéciale évitant toute variation brusque de section (angle $\leq 45^\circ$).

Attention, l'emplacement de ce changement de section est soumis à des règles précises (DTU 24-2 § 6.6.4.3).

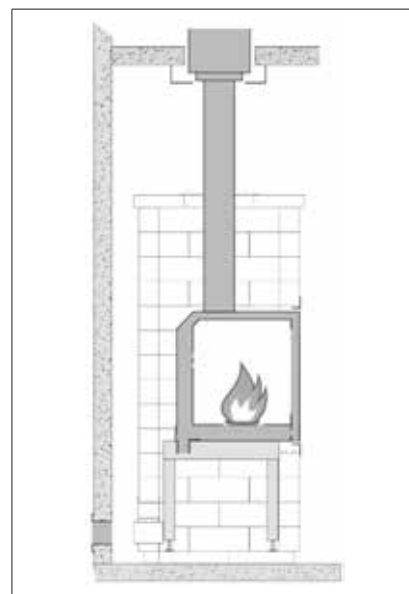
Raccordement

Le raccordement est à prévoir dans la même pièce que l'appareil, par la voie la plus directe : emboîtement visible et accessible, conduit de raccordement visitable sur tout son parcours.

En cas de conduit de fumée « départ plafond », ce dernier devra prendre naissance dans l'intégralité de sa section extérieure dans la pièce où se situe l'appareil (et donc déborder de quelques cm sous ce plafond).



1



2

2.3 Conduit de fumée, conduit de raccordement (suite)

TUBAGE D'UN ANCIEN CONDUIT

En cas de tubage d'un ancien conduit, il convient de vérifier sa vacuité et son étanchéité, de ventiler l'espace situé entre tubage et conduit maçonné : les orifices devront avoir une section d'au moins 5 cm² en partie haute (protégée de la pluie) et 20 cm² en partie basse.

HABILLAGE ET TRAVERSÉES DE PLANCHER

L'habillage ou le coffrage du conduit doivent être réalisés avec des matériaux non inflammables, classés au minimum A2. Leur réalisation doit permettre de ne jamais dépasser une température de surface de 50°C dans les parties habitables (et théoriquement 80°C dans les parties non habitables, mais toujours préférer 50°C pour prévenir tout risque d'incendie ou de brûlure lors d'un aménagement futur sans consultation d'un chimiste).

Ventilation de l'habillage

Dans le cas d'un conduit métallique, il doit exister un espace ouvert respectant une distance de sécurité évitant tout piège à calories :

- Par la libre circulation de l'air sur toute la hauteur, {schéma 1}
- Ou grâce à des orifices hauts et bas à chaque étage en cas de pose de plaques coupe-feu. {schéma 2}

Distances de sécurité

Attention aux pièges à calories ! La pose d'une plaque de distance de sécurité en sous face ou sur plancher permet la ventilation naturelle de l'espace situé autour du conduit et évite son échauffement.

La distance de sécurité est déterminée en fonction du type de conduit et de sa résistance thermique.

Distances de sécurité par rapport aux matériaux combustibles :

Conduit béton/bois/terre cuite T > 250°C et/ou résiste au feu de cheminée	0,05 < R ≤ 0,38	0,38 < R ≤ 0,65	R > 0,65
	10 cm	5 cm	2 cm
Conduit en briques T > 160°C	16 cm diminué de l'épaisseur de l'appareillage (au moins 2 cm)		
Conduit composite métallique rigide T 300°C à 450°C	R ≤ 0,4	0,4 < R ≤ 0,6	R > 0,6
	interdit	8 cm	5 cm

LA SORTIE DE TOIT

Le tirage du conduit de fumée dépend aussi de la sortie de toit. Celle-ci devra :

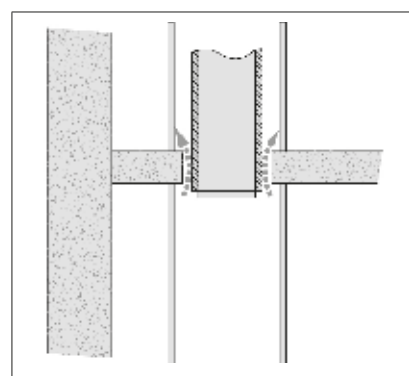
- Avoir une section intérieure équivalente à celle du conduit de fumée,
- Avoir une section utile de sortie supérieure ou égale au double de la section intérieure du conduit (les couronnements réduisant la section de sortie sont à proscrire),
- Présenter une hauteur adaptée entre débouché de conduit et chapeau, {schéma 3}
- Être réalisée de façon à ce qu'aucun corps étranger ne pénètre dans le conduit (pluie, etc),
- Être positionnée de façon adéquate.

Hauteur

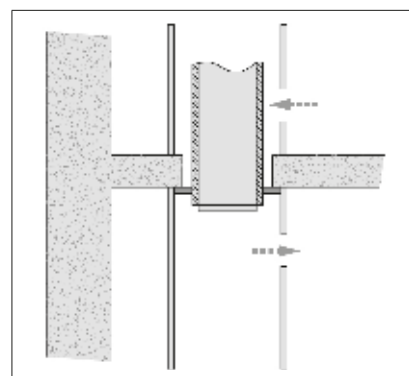
La sortie de toit devra déboucher au minimum 40 cm au dessus de toute construction ou obstacle (faîtage, arbre, falaise, etc) situé à moins de 8 m. Elle devra déboucher au minimum 1,20 m au dessus d'une toiture-terrasse ou d'un toit à pente inférieure à 15° (et le cas échéant au minimum 1 m au dessus de l'acrotère si celui-ci a une hauteur > 20 cm). {schéma 4}

Appareillages

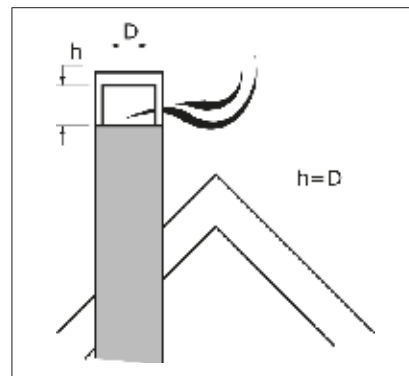
Les appareillages statiques ou dynamiques sensés améliorer le tirage des conduits mal dimensionnés sont à proscrire. Ils perturbent la sortie des fumées, laissent passer la pluie et ne fonctionnent pas en l'absence de vent.



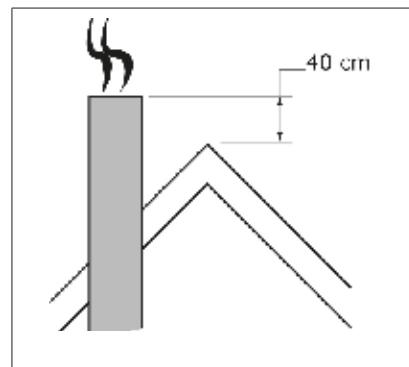
1



2



3



4

3. L'installation

3.1 Réception et déballage

RÉCEPTION DE LA COMMANDE

Dès réception de l'appareil et des kits de briques en terre crue, ôtez les protections de porte et parois et vérifiez que la vitre ou tout autre élément n'a pas été endommagé au cours de la livraison. Contrôlez l'intégrité des emballages des kits de terre crue (la terre crue est fragile avant la chauffe, et une trace de choc visible ferait craindre qu'elles soient endommagées : à vérifier pierre par pierre dans ce cas). Le cas échéant, signalez immédiatement le dommage au transporteur (notez-le sur le bon de livraison) et demandez le remplacement dans un délai de 48 h pour bénéficier de la garantie.

En l'absence de réserve faite au transporteur au moment même de la livraison, vous ne pouvez prétendre à aucune prise en charge même partielle du matériel endommagé.

Si des accessoires ont été commandés, ils peuvent être disposés autour de l'appareil ou conditionnés à part. Vérifiez la bonne réception de tous les accessoires commandés.

Dans la chambre de combustion de l'insert, vous trouverez :

- Le buselot d'arrivée d'air extérieur et ses 4 vis de fixation,
- La notice d'utilisation et d'entretien,
- La notice d'installation.

DÉPLACEMENT DE L'APPAREIL

Avant de déplacer le foyer, les éléments amovibles devront être démontés (cendrier, pare-bûche, grille, pare-flamme en fonte).

Les appareils LORFLAM XP sont lourds. Leur déplacement et leur mise en place doivent être effectués prudemment à l'aide d'un chariot, par deux personnes.

Pour les déplacements avec un transpalette ou un diable, laissez l'appareil sur sa palette de livraison.

Si vous utilisez un chariot à treuil, vous pouvez déballer préalablement l'appareil.

Poignée de portage

Les poignées de portage en fonte facilitent vos poses en vous assurant une prise fiable pour le transport du foyer XP (à commander séparément et à conserver après chaque pose)



Attention : peinture fraîche !

Manipulez l'appareil avec un maximum de précaution durant les phases de déballage et d'installation. En effet, sa peinture finit de sécher et ne sera vraiment dure qu'après plusieurs chauffes. D'ici là, elle reste fragile et peut être abîmée par seul contact.

MONTAGE DES BRIQUES EN TERRE CRUE

Fabriquées artisanalement, les briques en terre crue sont extrudées sous vide puis compressées en forme de lego. Elles sont uniquement constituées de matériaux naturels et écologiques.

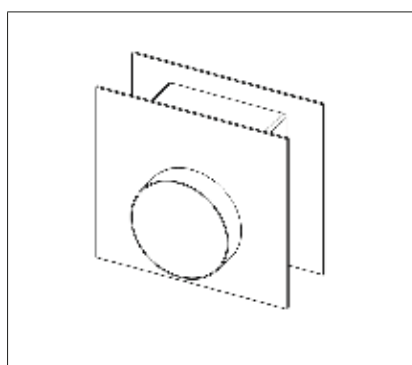
Il est inutile de taper sur les briques afin de les assembler, si une pièce ne s'imbrique pas correctement, essayez de la positionner dans l'autre sens. Si cela ne suffit pas, la remplacer par une pièce équivalente, 5% de briques supplémentaires ont été prévus à cet effet.

Tous les 4 rangs, contrôlez soigneusement les alignements et les niveaux de l'assemblage.

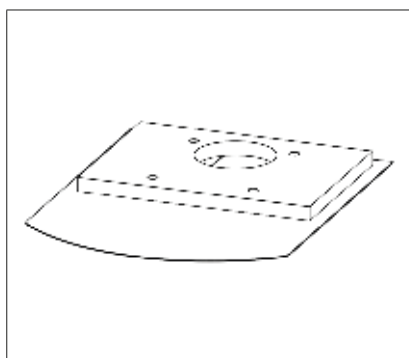


3.2 Montage du LORFLAM XP54 BOX Nano Terrafonte

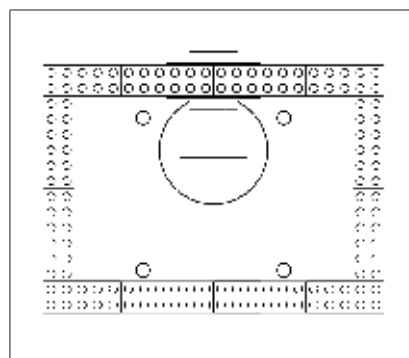
- a) Installer préalablement une plaque de sol si nécessaire puis placer le socle en pierre à 5,5 cm des bords arrière, gauche et droit de la plaque, {schéma 2}
- b) Placer le 1^{er} rang de briques sur le pourtour du socle en les faisant dépasser de 2 cm vers l'extérieur. L'arrivée d'air en acier se place au centre de la face arrière {schémas 1 & 3}. Penser à contrôler les niveaux,
- c) Monter le 2^{ème} rang de briques sur le premier {schéma 4}. Contrôler soigneusement les alignements et les équerrages,
- d) Monter le 3^{ème} et 4^{ème} rang de briques, {schémas 5 & 6}
- e) Assembler puis positionner la chaise du foyer sur le socle en pierre au niveau des perçages prévus à cet effet (voir rubrique 3.6). Placer le foyer XP sur sa chaise, fixer le cadre de finition sur l'appareil (voir rubrique 3.7) puis raccorder la gaine d'arrivée d'air de combustion Ø125 sur la réduction Ø80/125 sur l'appareil et sur l'arrivée d'air en acier, {schéma 1 & 7}
- f) Brancher l'arrivée d'air de combustion sur l'appareil,
- g) Monter le 5^{ème} rang de briques {schéma 8}. Le 7^{ème} et 9^{ème} rang se montent de façon identique,
- h) Monter le 6^{ème} rang de briques {schéma 9}. Le 8^{ème} rang se monte de façon identique,



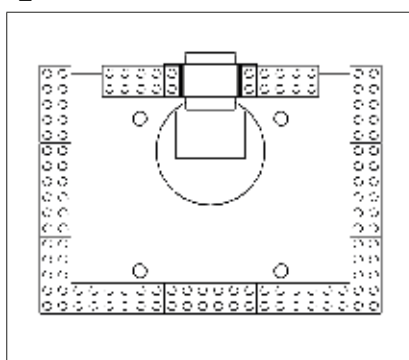
1



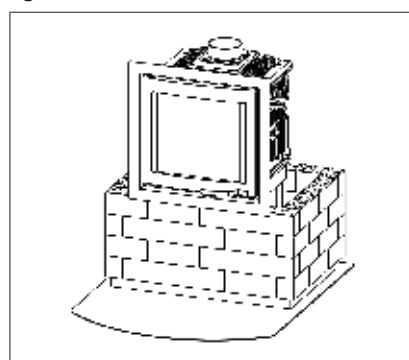
2



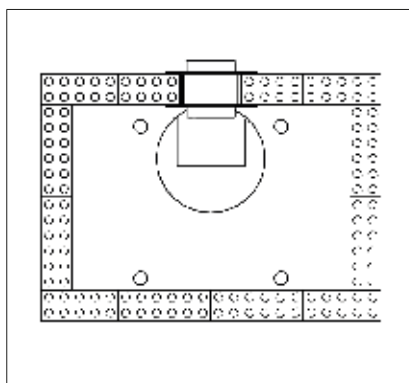
6



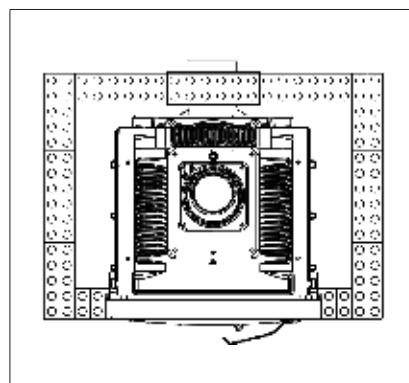
3



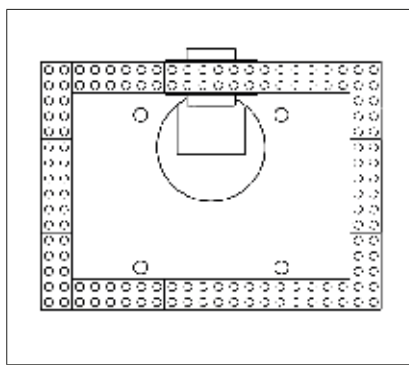
7



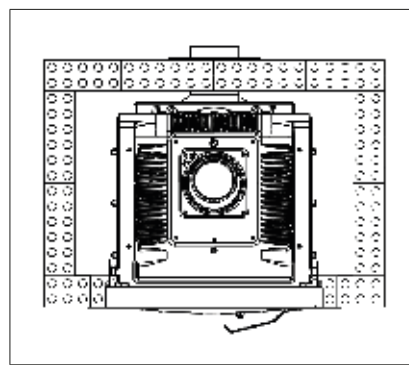
4



8



5



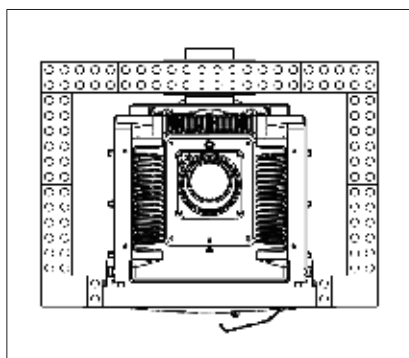
9

3.2 Montage du LORFLAM XP54 BOX Terrafonte (suite)

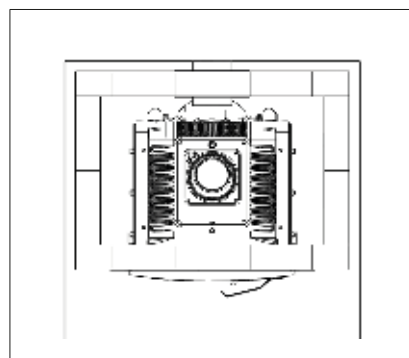
- i) Monter le 10^{ème} rang de briques en prenant soin de placer 2 briques sans bossages sur la face avant, {schéma 10}
- j) Monter le 11^{ème} rang de briques puis placer le linteau en pierre sur l'avant de l'appareil, {schéma 11}
- k) Monter le 12^{ème} rang de briques sans bossages, {schémas 12 & 13}
- l) Placer les deux couvercles en pierre sur les briques plates puis positionner la collerette de finition en acier autour du conduit de raccordement. {schéma 14}

Remarque

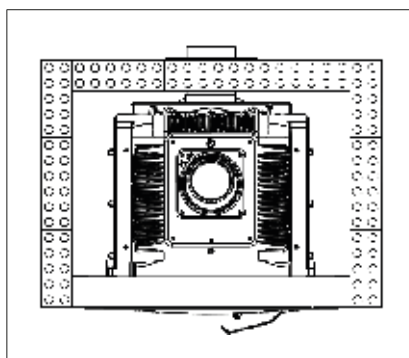
Lors d'un raccordement de l'arrivée d'air de combustion par le dessous de l'appareil (vide sanitaire, cave ventilée, ...), l'appareil peut se monter sans la tôle acier à l'arrière du poêle. Respecter le sens de montage du 3^{ème} et 4^{ème} rang {schémas 5 & 6} afin de monter le 1^{er} et 2^{ème} rang.



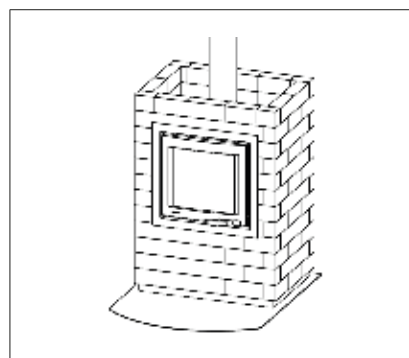
10



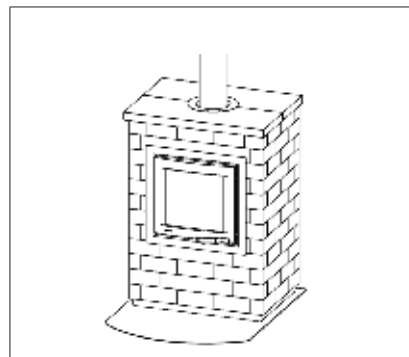
12



11



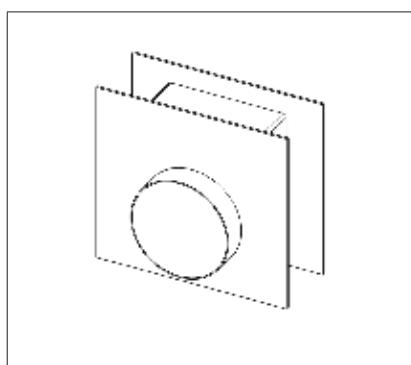
13



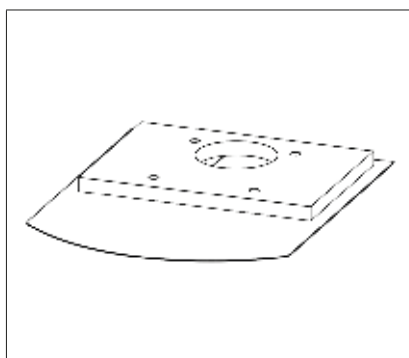
14

3.3 Montage du LORFLAM XP54 BOX Terrafonte

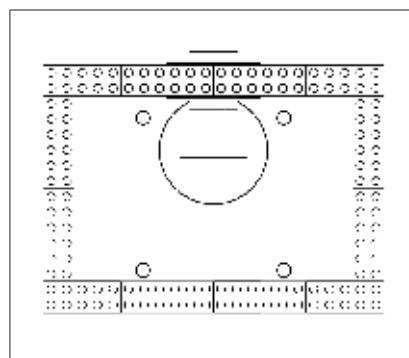
- a) Installer préalablement une plaque de sol si nécessaire puis placer le socle en pierre à 5,5 cm des bords arrière, gauche et droit de la plaque, {schéma 2}
- b) Placer le 1^{er} rang de briques sur le pourtour du socle en les faisant dépasser de 2 cm vers l'extérieur. L'arrivée d'air en acier se place au centre de la face arrière {schémas 1 & 3}. Penser à contrôler les niveaux,
- c) Monter le 2^{ème} rang de briques sur le premier {schéma 4}. Contrôler soigneusement les alignements et les équerrages,
- d) Monter le 3^{ème} et 4^{ème} rang de briques, {schémas 5 & 6}
- e) Assembler puis positionner la chaise du foyer sur le socle en pierre au niveau des perçages prévus à cet effet (voir rubrique 3.6). Placer le foyer XP sur sa chaise, fixer le cadre de finition sur l'appareil (voir rubrique 3.7) puis raccorder la gaine d'arrivée d'air de combustion Ø125 sur la réduction Ø80/125 sur l'appareil et sur l'arrivée d'air en acier, {schéma 1 & 7}
- f) Brancher l'arrivée d'air de combustion sur l'appareil,
- g) Monter le 5^{ème} rang de briques {schéma 8}. Le 7^{ème} et 9^{ème} rang se montent de façon identique,
- h) Monter le 6^{ème} rang de briques {schéma 9}. Le 8^{ème} rang se monte de façon identique,



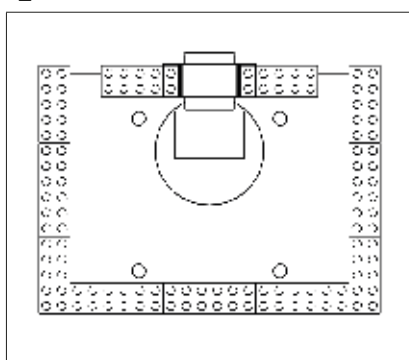
1



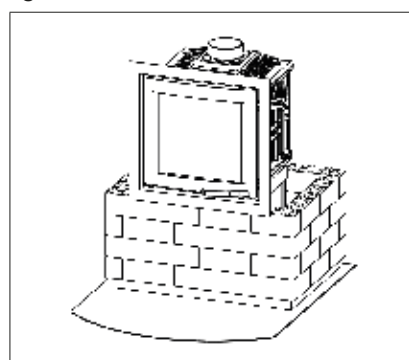
2



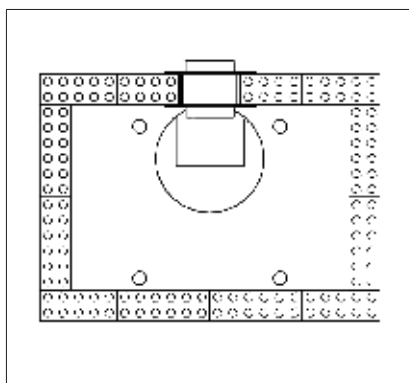
6



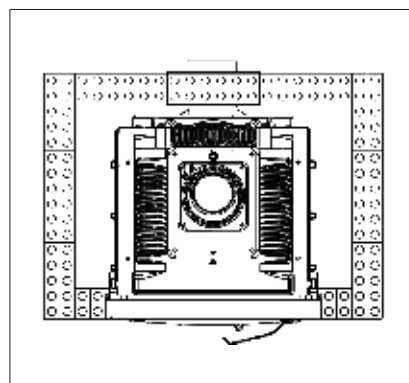
3



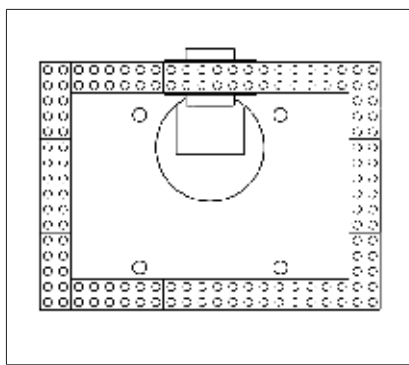
7



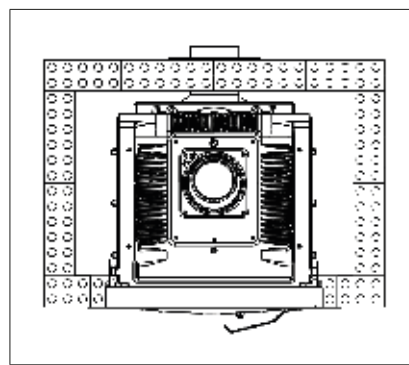
4



8



5



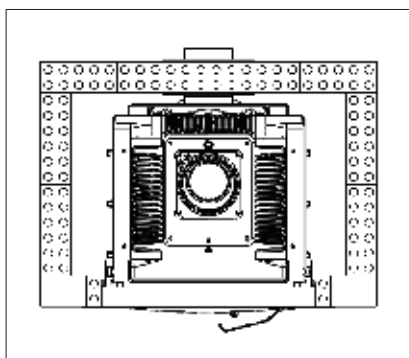
9

3.3 Montage du LORFLAM XP54 BOX Terrafonte (suite)

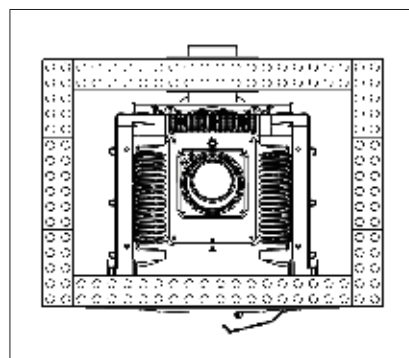
- i) Monter le 10^{ème} rang de briques en prenant soin de placer 2 briques sans bossages sur la face avant, {schéma 10}
- j) Monter le 11^{ème} rang de briques puis placer le linteau en pierre sur l'avant de l'appareil, {schéma 11}
- k) Monter le 12^{ème} rang de briques de façon identique au 2^{ème} et 4^{ème} rangs, {schéma 12}
- l) Dans le cas d'une installation avec un kit Accu+, assembler le kit puis le positionner sur l'appareil après avoir installé le conduit de raccordement, (voir rubrique 3.9)
- m) Monter le 13^{ème} rang de briques de façon identique au 1^{er} et 3^{ème} rangs, {schéma 13}
- n) Monter le 14^{ème} rang avec uniquement des briques sans bossages, {schéma 14}
- o) Placer les deux couvercles en pierre sur les briques plates puis positionner la collerette de finition en acier autour du conduit de raccordement. {schéma 15}

Remarque

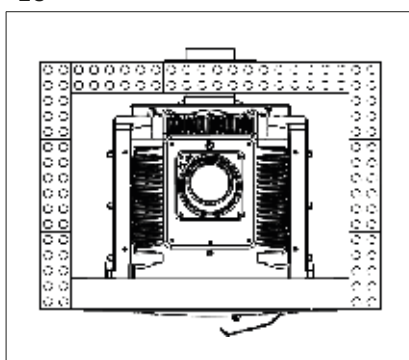
Lors d'un raccordement de l'arrivée d'air de combustion par le dessous de l'appareil (vide sanitaire, cave ventilée, ...), l'appareil peut se monter sans la tôle acier à l'arrière du poêle. Respecter le sens de montage du 3^{ème} et 4^{ème} rang {schémas 5 & 6} afin de monter le 1^{er} et 2^{ème} rang.



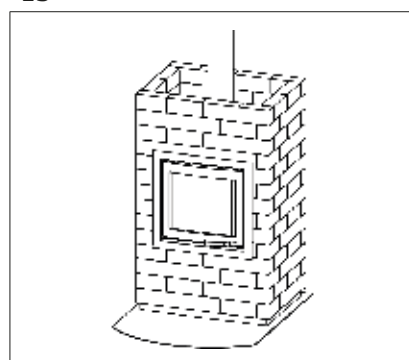
10



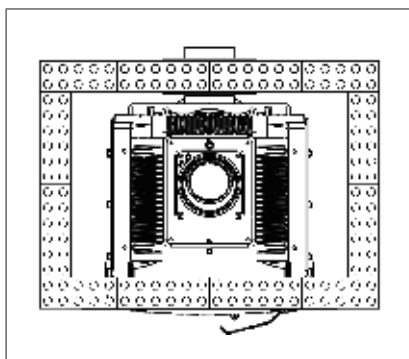
13



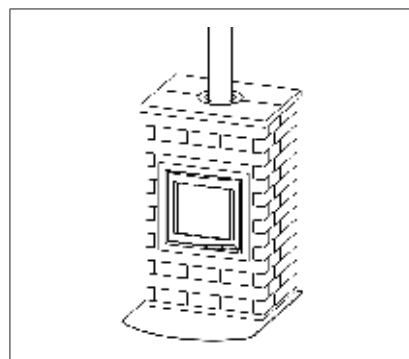
11



14



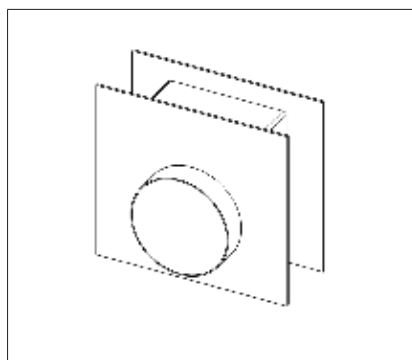
12



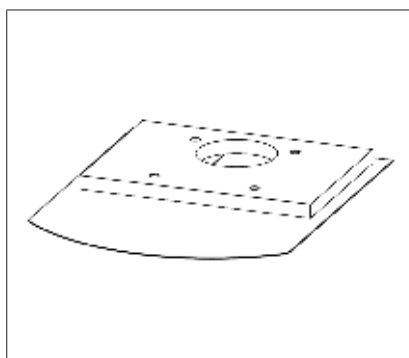
15

3.4 Montage du LORFLAM XP68 BOX Terrafonte

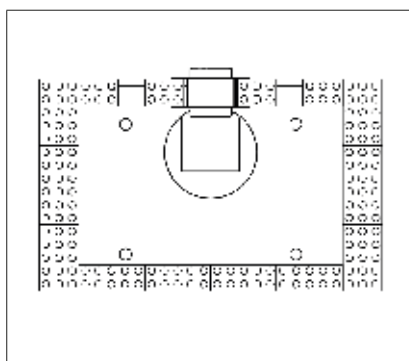
- a) Installer préalablement une plaque de sol si nécessaire puis placer le socle en pierre à 5,5 cm des bords arrière, gauche et droit de la plaque, {schéma 2}
- b) Placer le 1^{er} rang de briques sur le pourtour du socle en les faisant dépasser de 2 cm vers l'extérieur. L'arrivée d'air en acier se place au centre de la face arrière {schémas 1 & 3}. Penser à contrôler les niveaux,
- c) Monter le 2^{ème} rang de briques sur le premier {schéma 4}. Contrôler soigneusement les alignements et les équerrages,
- d) Monter le 3^{ème} et 4^{ème} rang de briques, {schémas 5 & 6}
- e) Assembler puis positionner la chaise du foyer sur le socle en pierre au niveau des perçages prévus à cet effet (voir rubrique 3.6). Placer le foyer XP sur sa chaise, fixer le cadre de finition sur l'appareil (voir rubrique 3.7) puis raccorder la gaine d'arrivée d'air de combustion Ø125 sur la réduction Ø80/125 sur l'appareil et sur l'arrivée d'air en acier, {schéma 1 & 7}
- f) Brancher l'arrivée d'air de combustion sur l'appareil,
- g) Monter le 5^{ème} rang de briques {schéma 8}. Le 7^{ème} et 9^{ème} rang se montent de façon identique,
- h) Monter le 6^{ème} rang de briques {schéma 9}. Le 8^{ème} rang se monte de façon identique,



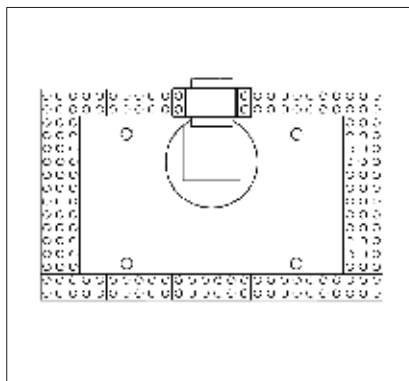
1



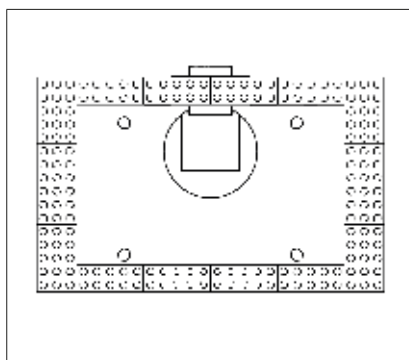
2



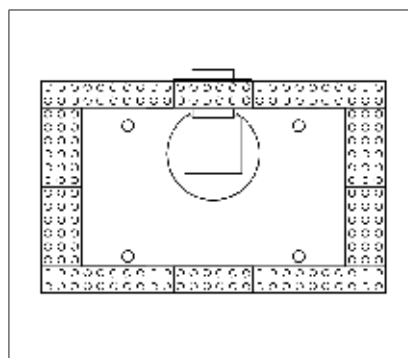
3



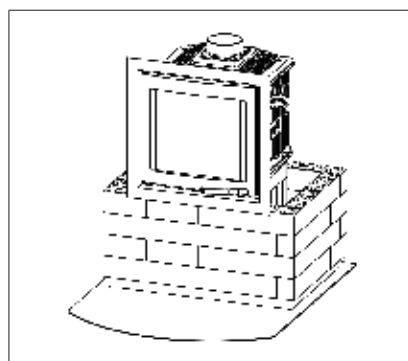
4



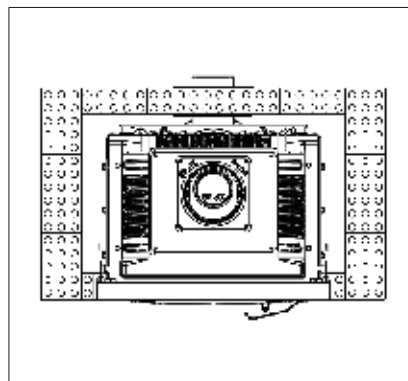
5



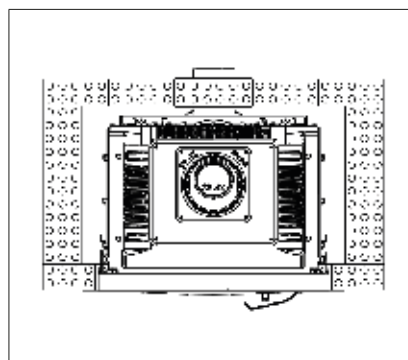
6



7



8



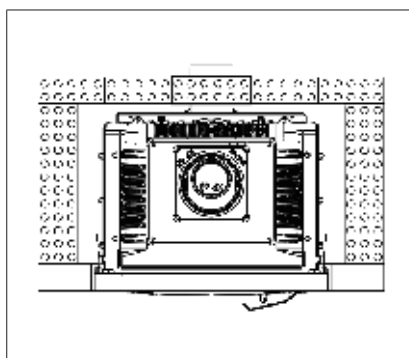
9

3.4 Montage du LORFLAM XP68 BOX Terrafonte (suite)

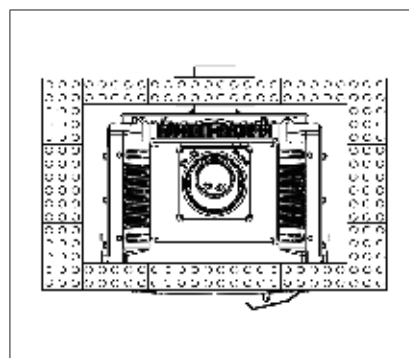
- i) Monter le 10^{ème} rang de briques en prenant soin de placer 2 briques sans bossages sur la face avant, {schéma 10}
- j) Monter le 11^{ème} rang de briques puis placer le linteau en pierre sur l'avant de l'appareil, {schéma 11}
- k) Monter le 12^{ème} rang de briques de façon identique au 2^{ème} et 4^{ème} rangs, {schéma 12}
- l) Dans le cas d'une installation avec un kit Accu+, assembler le kit puis le positionner sur l'appareil après avoir installé le conduit de raccordement, (voir rubrique 3.9)
- m) Monter le 13^{ème} rang de briques de façon identique au 1^{er} et 3^{ème} rangs, {schéma 13}
- n) Monter le 14^{ème} rang avec uniquement des briques sans bossages, {schéma 14}
- o) Placer les deux couvercles en pierre sur les briques plates puis positionner la collerette de finition en acier autour du conduit de raccordement. {schéma 15}

Remarque

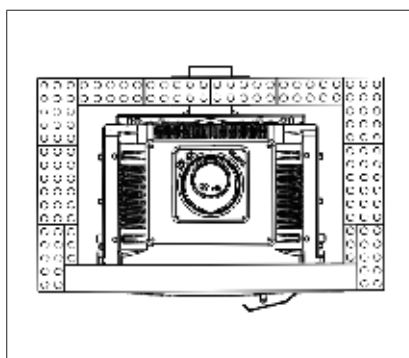
Lors d'un raccordement de l'arrivée d'air de combustion par le dessous de l'appareil (vide sanitaire, cave ventilée, ...), l'appareil peut se monter sans la tôle acier à l'arrière du poêle. Respecter le sens de montage du 3^{ème} et 4^{ème} rang {schémas 5 & 6} afin de monter le 1^{er} et 2^{ème} rang.



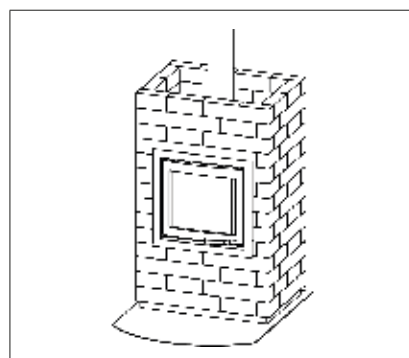
10



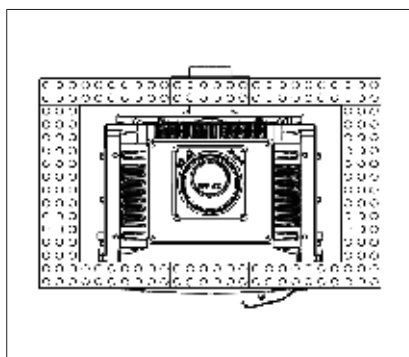
13



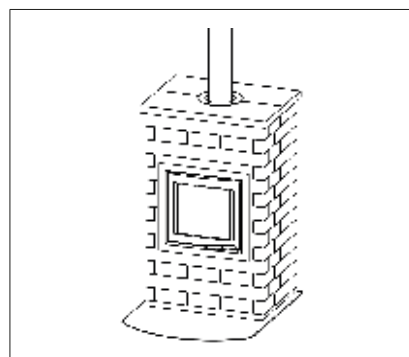
11



14



12



15

3.5 Produit de finition gamme Terrafonte

Une fois le poêle installé, appliquez obligatoirement le produit de finition préalablement sélectionné parmi 12 teintes (voir ci-dessous, la teinte Argile correspondant à la couleur naturelle de la brique) :

- Enlevez le cadre de finition,
- Protégez à l'aide de scotch à masquer le cadre, le couvercle et le socle en pierre,
- Mélangez soigneusement le produit de finition en insistant afin de bien décoller les pigments situés au fond du pot,
- Passez au moins 3 couches de produit de finition (variable en fonction de la teinte souhaitée) sur les briques avec un rouleau à poils long. Attendre 10 minutes entre chaque couche,
- Une fois les briques teintées, enlevez le scotch à masquer et remettre le cadre en place.



Albâtre



Ambre



Anthracite



Argile



Corail



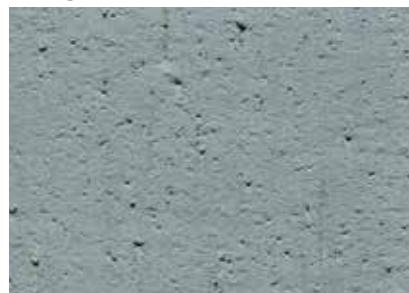
Fougère



Havane



Ivoire



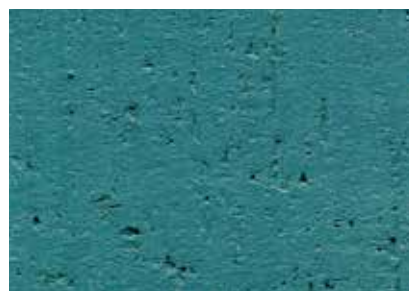
Perle



Stéatite



Taupe



Turquoise

3.6 Montage chaise XP

Assemblez les pieds sur le socle de la chaise en insérant les goujons filetés du socle dans les trous oblongs des pieds. {photo 2}

Placez les écrous M8 prévus à cet effet sur les 8 goujons de la chaise. {photo 3}

Réglez la hauteur de la chaise à 43 cm à l'aide des pieds réglables puis contrôlez soigneusement les niveaux.

À la mise en place de l'appareil, les deux ergots de la chaise doivent rentrer dans les logements prévus sous le foyer.



1



3



2



4

3.7 Montage du cadre de finition

Ce cadre est composé de deux parties distinctes :

- 2 supports fixes gauche et droit, à visser sur l'appareil,
- 1 façade amovible, à clipser sur les supports fixes.

Fixez les supports gauche et droit de chaque côté de l'appareil, au moyen des 2X2 vis + rondelles prévues à cet effet. {photo 1}

La profondeur est ajustable sur une course de 12 mm, en fonction de la position attendue de l'appareil par rapport à la face avant de l'habillage.

Clipsez le cadre contre les supports, en respectant son orientation haut / bas (lame d'air préservée en partie haute : le rebord arrière en tôle est donc à positionner en partie basse).

Le cadre peut être facilement déposé si la position des supports fixes doit être modifiée. {photo 2}

Important

Bien respecter le sens haut / bas de mise en place du cadre, afin de préserver la lame d'air de ventilation sur le dessus de la façade de l'appareil. Le rebord en tôle sur l'arrière du cadre est donc à positionner en partie basse.



1



2

3.8 Raccordement au conduit de fumée

Positionnez tout d'abord le raccord anti-bistre approprié. (voir tableau ci-dessous) {photo}

Insérez ensuite l'extrémité mâle (partie basse) du conduit de raccordement dans le raccord anti-bistre. Assurez-vous de bien respecter ce sens d'emboîtement (le seul réglementaire), de manière à éviter toute fuite des condensats.

Au niveau du raccordement avec le conduit de fumées, ménagez un jeu de +/-2 mm dans le sens de la longueur pour permettre au conduit de raccordement de se dilater librement.



Raccordements sur LORFLAM XP BOX Terrafonte :

	Ø ext buse conique	Raccordements possibles	Ø Conduits correspondants
LORFLAM XP54 BOX Nano Terrafonte	Ø150 à 154	RAntibistre 153 RAntibistre 153/150	Rigide Ø153 Rigide Ø150
LORFLAM XP54 BOX Terrafonte	Ø150 à 154	RAntibistre 153 RAntibistre 153/150	Rigide Ø153 Rigide Ø150
LORFLAM XP68 BOX Terrafonte	Ø177 à 181	RAntibistre 180	Rigide Ø180

3.9 Installation de la pile Accu+ Terrafonte

ACCUMULATEUR DE CHALEUR LORFLAM ACCU+

Dans un poêle XP BOX Terrafonte, la pile Accu+ permet une augmentation de la durée de restitution de la chaleur grâce à la pierre ollaire {schéma 1}. Installé sur le foyer XP, la pile Accu+ s'installe facilement autour du conduit de raccordement lors de la pose de l'appareil ou après si l'accès le permet.

PRÉPARATION À L'INSTALLATION D'UN KIT ACCU+

Pour une installation sur le poêle XP BOX Terrafonte. Il est composé de 4 pièces à assembler autour du conduit et vissées sur l'avaloir du foyer XP.

Le kit Accu+ sera chargé de pierre ollaire en fin d'installation.

XP54 BOX Terrafonte	15 kg x 5	75 kg
XP68 BOX Terrafonte	15 kg x 6	90 kg

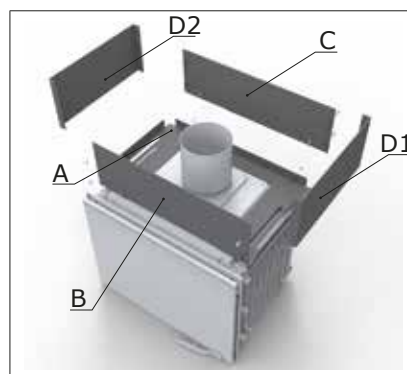
MONTAGE DU KIT ACCU+ SUR FOYER XP

Placez la plaque principale **A** à plat avec le U ouvert face à vous. Afin de fermer le U, placez la plaque **B** tournées vers l'intérieur du U. Si le raccordement est déjà fait, effectuez cette opération directement sur le foyer. Vissez les 2 plaques en gardant le pli de la base **A** à l'extérieur. Placez la face **C** et vissez-la à son tour à l'arrière. Insérez les côtés **D1** & **D2** à l'intérieur des plis de la base **A** et à l'extérieur des faces **B** et **C**, puis vissez {schéma 2}. L'ensemble est rigide et prêt à être posé sur le foyer. {schéma 3}

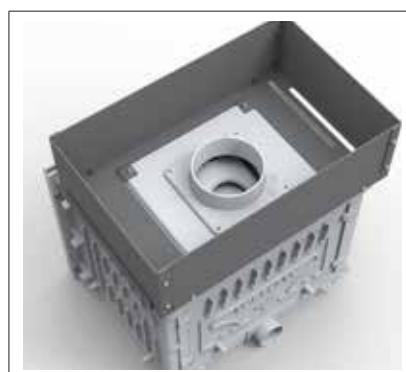
Pour assurer la fixation du kit Accu+, les 2 vis à l'avant de l'avaloir intermédiaire doivent être plus longues que les autres {schéma 4}. Si c'est déjà le cas, passez à l'étape suivante, sinon, retirez les déflecteurs du foyer et changez les 2 vis de l'avaloir par celles fournis avec l'Accu+ (M8 x 30).

Placez la pile Accu+ sur le foyer et insérez les languettes percées dans les vis de l'avaloir intermédiaire. Placez et serrez les écrous M8 fournis afin de rigidifier l'ensemble. {schéma 4}

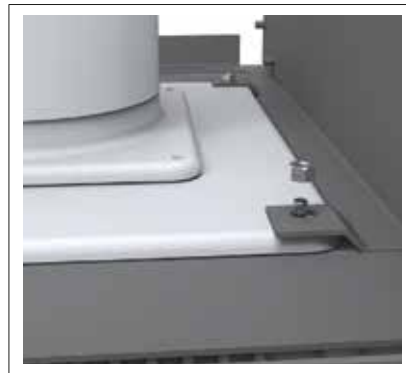
Raccordez le conduit de raccordement à la buse du foyer et commencez le chargement des sacs de pierres ollaire. Il n'y a pas de disposition particulière des granulats dans la pile (une bonne circulation d'air favorisera l'échange thermique). {schéma 5}



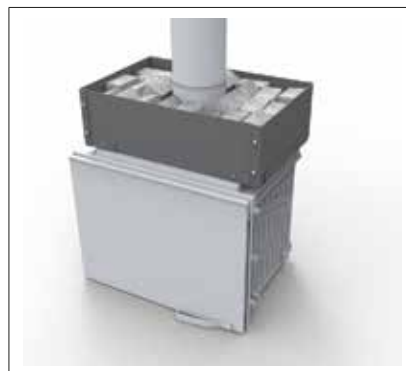
2



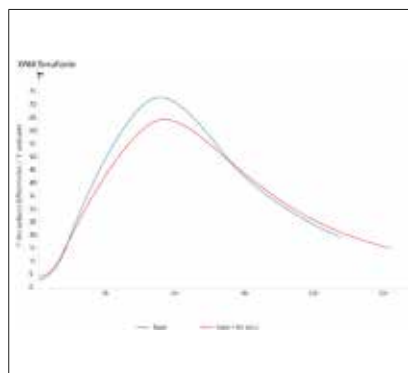
3



4



5



1

3.10 Réglage de la porte et du clapet anti-refoulement

RÉGLAGE DE LA PORTE

Pour ajuster l'horizontalité de la porte :

- Placez la main gauche sous la porte, {photo 1}
- Au moyen d'une clé de 10 mm desserrez légèrement le gond supérieur côté porte,
- Avec la main gauche remontez ou abaissez très légèrement la porte en fonction du rattrapage de niveau désiré,
- Resserrez les vis de fixations du gond de porte,
- Contrôlez l'horizontalité, et le bon positionnement des crochets de poignée de porte (bien en face des verrous),
- Au besoin, réglez la position des crochets en desserrant puis resserrant les fixations de poignées de porte une fois la position adéquate réglée. {photo 2}

Attention : les vis doivent être serrées fermement sans trop forcer, les filets des vis Inox étant plus fragiles que ceux des vis en acier non allié.

CLAPET AUTOMATIQUE

Le clapet canalise les fumées et prolonge leur combustion.

Lorsque la porte s'ouvre, le clapet évite le refoulement des fumées en les dirigeant automatiquement vers la buse de sortie. {photo 3}

Réglage du clapet

Le clapet est réglé en usine de manière à obtenir le rendement optimal. En position porte fermée, le clapet est plaqué en butée contre la traverse de pare-flamme en fonte, afin que toutes les fumées soient contraintes de passer dans la chicane du collecteur de post-combustion C2.Box.

En cas de manque de tirage du conduit de fumées, il est possible de réduire légèrement la longueur de l'axe de butée pour permettre à une partie des fumées de rejoindre la buse sans traverser la chicane, augmentant ainsi le tirage.

Cette opération ne doit être effectuée qu'une fois, lors de la mise en service de l'appareil par le professionnel.

Pour procéder au réglage :

- Desserrez le contre-écrou présent sur la partie filetée de l'axe de butée (côté intérieur du foyer),
- Vissez de deux tours la partie filetée de l'axe de butée dans l'axe d'articulation du clapet,
- Resserrez le contre-écrou pour éviter tout desserrage ultérieur.

Contrôlez le tirage et au besoin répétez une fois l'opération (au total ne pas faire plus de 4 tours de partie filetée dans l'axe d'articulation du clapet).



1



2



3

3.11 Air de balayage de vitre réglable

Les appareils LORFLAM XP ont été munis d'un système de balayage de vitre avec débit d'air réglable.

L'appareil a été livré préréglé d'usine en débit moyen.

Au besoin, ajustez le réglage en fonction des conditions particulières de tirage pour adapter au mieux le nettoyage de vitre et l'autonomie de fonctionnement.

Réglage du débit d'air de balayage de vitre XP

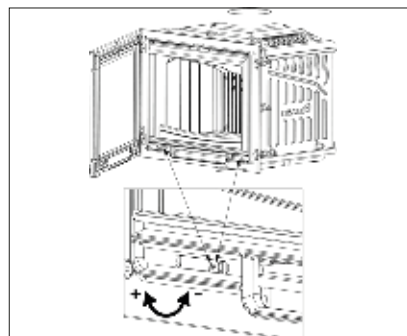
L'appareil peut être réglé : les vis de réglage sont accessibles par les ouïes basses d'air de balayage (de part et d'autre de la façade, en partie basse, porte ouverte). {schéma}

Pour modifier le débit, utilisez un tournevis à tête cruciforme :

- Dévissez pour réduire le débit,
- Vissez pour l'augmenter.

Vitre pyrolyse

L'appareil est équipé en série d'une vitre pyrolysée. Une couche mince d'oxydes métalliques est déposée sur la face extérieure de la vitre augmentant sa température de surface mais aussi sa capacité autonettoyante.



4. Après l'installation

4.1 Recommandations avant l'allumage

VENTILATION DE LA PIÈCE

Lors du premier allumage, l'appareil dégagera de la fumée et une odeur de peinture : c'est normal.

Nous vous recommandons de bien aérer la pièce et de ne pas stationner à proximité directe du poêle durant cette phase. Fumée et odeur de peinture disparaîtront après environ une heure de fonctionnement.

QUELQUES PHÉNOMÈNES NORMAUX

Lors des toutes premières phases d'allumage et de refroidissement, il peut également survenir des bruits de craquement : dus aux phénomènes de dilatation/rétractation, ces bruits ne sont pas synonymes de défauts.

Attention : peinture fraîche !

Évitez de toucher l'appareil dont la peinture finit de sécher et durcit durant le premier allumage : durant cette phase, la peinture reste fragile et peut être abîmée par seul contact. Si nécessaire, effectuez des retouches avec une laque adaptée.

4.2 Essai de fonctionnement

PHASES DU PREMIER ALLUMAGE

Retirez de l'appareil et de sa vitre tous les éléments qui pourraient brûler (instructions, documents, étiquettes adhésives).

Positionnez la manette de réglage vers la droite, en position « démarrage ». {schéma}

Introduisez progressivement du bois sec de petite taille (humidité à cœur <15/20%).

Allumez le feu à régime modéré : il est recommandé de ne pas surchauffer l'appareil dès le premier allumage et de veiller au contraire à l'amener lentement à la température souhaitée.

Maintenez la **porte entrouverte** durant les 10 à 20 premières minutes de combustion (selon la taille de l'appareil) pour éviter les phénomènes de condensation caractéristiques des 1^{ers} allumages.

LE BON COMBUSTIBLE

Pour obtenir les performances attendues d'un appareil de chauffage au bois, il est fondamental d'utiliser un combustible aux caractéristiques adéquates.

Nous vous recommandons d'utiliser un bois de chauffage constitué d'une ou plusieurs des essences suivantes : chêne, frêne, hêtre, robinier.

Les bois de résineux sont vivement déconseillés.

Le taux d'humidité du bois utilisé est également essentiel et devra, dans tous les cas, être inférieur à 15/20% à cœur (obtenu après 18 mois de séchage).

En aucun cas vous ne devez utiliser de substance volatiles inflammables (de type essence, alcool, etc) pour allumer le feu.

LES CONTRÔLES À EFFECTUER

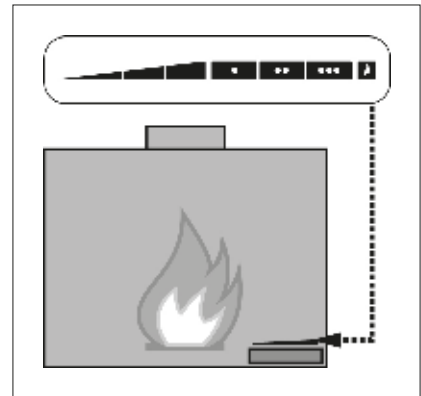
Vérifiez que les raccords de fumées ne présentent aucune fuite.

Qualité du bois : Relevez le taux d'humidité à cœur du bois stocké, au moyen d'un testeur adapté. Au delà de 20% la combustion sera moins bonne, le rendement et la propreté de la vitre s'en trouveront affectés.

Prises d'air : Validez la vacuité des entrées d'air de combustion et de convection, ainsi que leur bon fonctionnement. Une fois le premier feu bien lancé, vous pouvez vérifier qu'une flamme de briquet positionnée devant les grilles de prise d'air est bien aspirée à l'intérieur de celles-ci.

Tirage : Lors du premier feu, vérifiez que le tirage est correct. À régime nominal (réglage en position 1, 2 ou 3), les flammes doivent être vives jusqu'à se prolonger au dessus du déflecteur et aucun refoulement de fumée dans la pièce ne doit survenir à l'ouverture de porte.

À l'inverse, si les braises et les flammes semblent trop attisées par le dessous (effet de forge), le tirage peut être excessif. Dans ce cas, une solution appropriée doit être envisagée : position du chapeau en sortie de toit, ajout d'un modérateur de tirage, etc. Au besoin, employez un déprimomètre pour valider le tirage : une valeur de 10 à 20 Pa est recommandée ; le tirage est excessif au-delà de 25 Pa (en conditions météo normales, en l'absence de grand vent).



4.3 Utilisation

ALLUMAGE INVERSÉ

Pour atteindre un fonctionnement optimal du foyer XP, il est indispensable de bien réussir l'allumage de l'appareil à l'aide de petit bois afin d'obtenir rapidement un lit de braise. Ce lit de braise est nécessaire afin de garantir une bonne combustion lorsque l'on recharge l'appareil avec des bûches plus grosses. Vérifiez que la post combustion s'active à la fermeture de la porte, sinon ré-ouvrez.

Pour bénéficier à plein de l'accumulation et de la restitution longue durée, il vous suffit de :

- Réaliser un allumage inversé (par le haut au moyen d'allume feu), à l'aide de bûches disposées en croix en mettant les plus grosses bûches en bas (environ 4kg de bois bien sec, porte entrouverte), {photo 2}
- Effectuer trois bonnes flambées en régime nominal (3 à 4 kg de bois bien sec, porte refermée au cours de la première flambée une fois le foyer bien chaud),
- Il n'est pas nécessaire ni utile de recharger à nouveau, la pierre étant normalement saturée de chaleur après ces trois charges nominales.

LE FEU EN MODE HYPER COMBUSTION

Votre LORFLAM XP est équipé en série des dernières technologies d'injection et de post-combustion :

ADS Le système ADS® préchauffe l'air de combustion et l'injecte au cœur de la flamme. Ce système à débit variable répartit automatiquement l'air injecté en fonction de la charge de bois et de la puissance désirée.

C2BOX Le collecteur C2Box® garantit une parfaite post-combustion. En prolongeant leur parcours et en augmentant leur température, cette technologie assure une combustion maximale des gaz et fumées. {schéma 1}

Grâce aux technologies ADS® et C2Box®, le LORFLAM XP atteint des niveaux de performance très élevés: il produit de très faibles quantités de cendre et satisfait aux normes de rendement et d'émission les plus strictes.

Le réglage simplifié

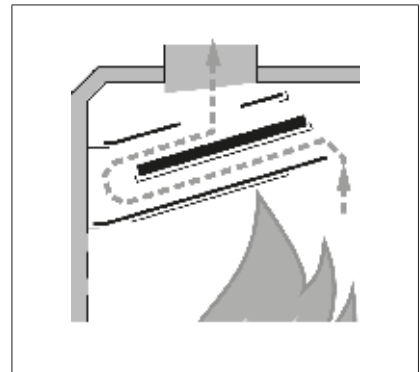
Votre LORFLAM XP est doté d'une commande unique remplaçant les traditionnelles commandes d'air primaire et secondaire. Cette commande pilote l'ensemble du système ADS®.

Ainsi, avec un seul réglage et sans aucune connaissance technique, vous n'avez plus qu'à choisir l'allure de votre feu, votre appareil fait le reste.

LE RAYONNEMENT

Une fois passée la phase d'allumage, votre appareil atteint son allure nominale et génère beaucoup de chaleur. Avec un LORFLAM XP BOX Terrafonte la chaleur est diffusée en très grande majorité par rayonnement (à la différence des inserts et poêles métalliques). Ce rayonnement s'opère de deux façons :

- Par la vitre : la chaleur émise est diffusée directement par la vitre. Il s'agit là d'une restitution rapide mais dans un espace limité,
- Par la masse de terre crues, ce matériau ayant trois particularités remarquables :
 - ◇ La capacité à accumuler dans sa masse et de façon très rapide la chaleur intense produite par le foyer fonte XP,
 - ◇ La rétention longue durée de cette chaleur dans la masse,
 - ◇ La propriété de restituer la chaleur accumulée de façon très lente, sous forme de rayonnement émis par toute sa surface.



1



2

C'est ce rayonnement qui va directement réchauffer les corps environnants présents dans la pièce, pendant de longues heures encore après l'extinction du feu.

Attention au rayonnement par la vitre !

Le rayonnement de l'appareil par la vitre peut être important. Veillez à ce qu'aucun matériau pouvant être altéré par la chaleur ne soit exposé à ce rayonnement (rayon 1 m) : mobilier, papier peint, boiseries, etc.

Plus de chaleur, plus longtemps

Équipé d'une double paroi fonte intégrale, le LORFLAM XP procure à la fois une montée plus rapide en température et une meilleure accumulation de la chaleur.

Associé à la terre crue le résultat est encore renforcé : à chaque flambée, vous bénéficiez d'un chauffage quasi instantané et qui dure très longtemps une fois le feu éteint.

LORFLAM

POÊLES & FOYERS



GROUPE
QAELI

contact@lorflam.com

ZA de Kergoussel
501 route de CAUDAN
56850 CAUDAN

www.lorflam.fr