



photo non-contractuelle

CARACTÉRISTIQUES TECHNIQUES

Dimensions (hors tout) L x H x P : 750 x 766 x 478 mm

Corps de chauffe : Fonte

Poids : 187 kg

Raccordement : Dessus

Diamètre du conduit : 200 mm

Diamètre de la buse d'air de combustion : 80 mm

Combustible : Bois

Longueur maxi des bûches : 60 cm

Puissance Nominale : 12,5 kW (mini-maxi: 4-16)

Émission de CO : <0,12 %

Émission de particules : <25 mg/Nm³

Rendement : >78 %

Consommation indicative de bois : De 1,5 à 4 kg/h selon l'allure

Indice de performance environnemental : 0,5

Options : Carter de convection, Cadre d'habillage

Finitions : portes graphite

5 ANS

flamme VERTE
Le label du chauffage au bois

RACCORDABLE EN DIRECT

GARANTIE CONSTRUCTEUR

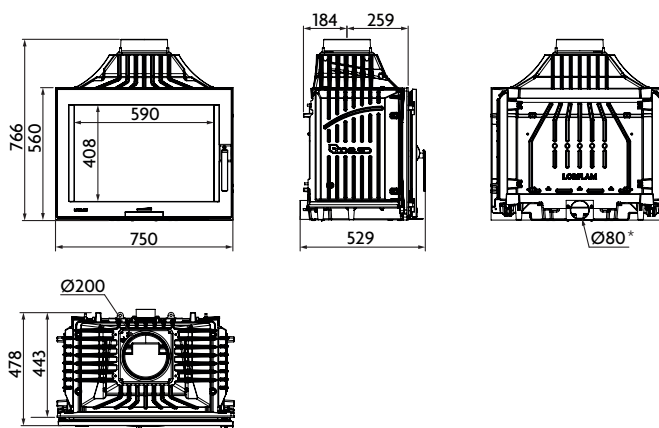
5 ans sur corps foyer fonte (extensible jusqu'à 7 ans) - 3 ans sur autres pièces hors vitre et joints

NORMES

NF EN 13229
Marquage CE
Flamme Verte classe 7*****

ADS

ca.BOX



* Ø125 recommandé si gaine de plus de 1 m ou en cas de présence d'un coude ou plus.