

LORFLAM

Foyers fonte

EASY 68 Graphite



CARACTÉRISTIQUES TECHNIQUES

Dimensions (hors tout) L x H x P : 680 x 725 x 473 mm

Corps de chauffe : Fonte

Poids : 157 kg

Raccordement : Dessus

Diamètre du conduit : 180 mm

Diamètre de la buse d'air de combustion : 80 mm

Combustible : Bois

Longueur maxi des bûches : 50 cm

Puissance Nominale : 11 kW (mini-maxi: 3-14)

Émission de CO : <0,10 %

Émission de particules : <60 mg/Nm³

Rendement : >78 %

Consommation indicative de bois : De 1,5 à 4 kg/h selon l'allure

Indice de performance environnemental : 0,7

Options : Carter de convection, Cadre d'habillage

Finitions : portes graphite



5 ANS

flamme VERTE
Le label du chauffage au bois

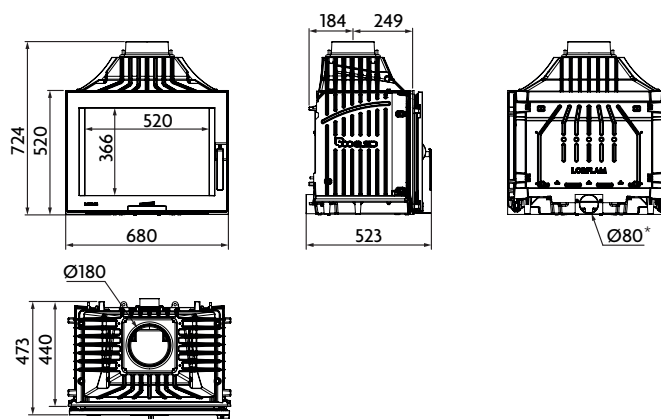
GARANTIE CONSTRUCTEUR

5 ans sur corps foyer fonte (extensible jusqu'à 7 ans) -
3 ans sur autres pièces hors vitre et joints

RACCORDABLE EN DIRECT

NORMES

NF EN 13229
Marquage CE
Flamme Verte classe 7*****



* Ø125 recommandé si gaine de plus de 1 m ou en cas de présence d'un coude ou plus.