



**NORSK  
 1893 KLEBER**

**CARACTÉRISTIQUES TECHNIQUES**

Dimensions (hors tout) L x H x P : 550 x 1000\* x 480 mm

Corps de chauffe : pierre ollaire doublé vermiculite

Porte : en fonte - verre sérigraphiée

Poids : de 345 à 470 kg\*

Raccordement : Dessus

Diamètre du conduit : Ø150 mm

Combustible : bois en chargement frontal

Longueur maxi des bûches : 30 cm

Puissance nominale : 9,4 kW (5-12)

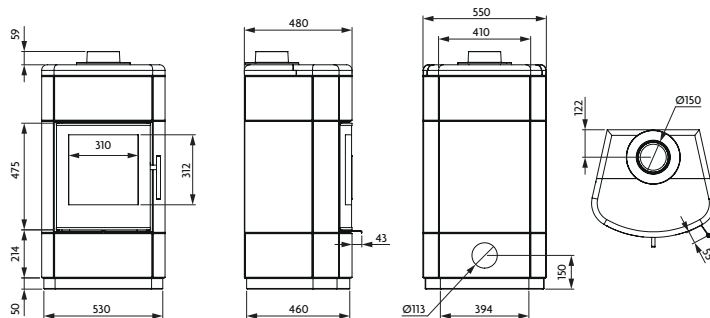
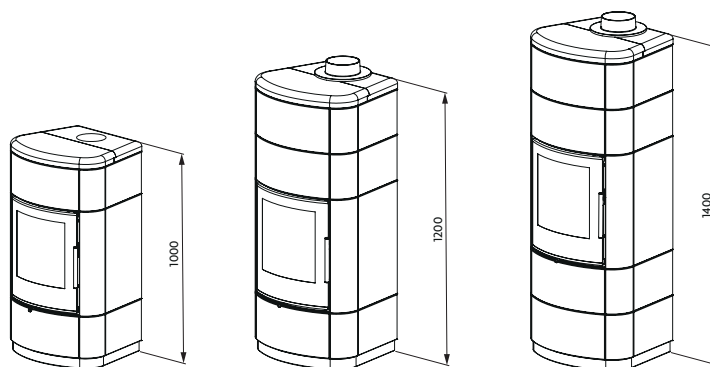
Émission de CO : 0,08%

Émission de particules : 37 mg/Nm<sup>3</sup>

Rendement : 82%

Indice de Performance Environnementale : 0,5

\* hauteur et poids selon le nombre de sections



**5  
 ANS**

**RACCORDABLE  
 EN DIRECT**

**GARANTIE CONSTRUCTEUR**

5 ans sur les pièces du poêle en fonte (bloc porte, buse fumées) - 3 ans sur autres pièces (mécanisme de porte, charnière, fermais...) hors vitre et joints

**NORMES**

NF EN 13240  
 Marquage CE