

LORFLAM

Notice d'utilisation
et d'entretien
LORFLAM EASY VO

Gamme EASY

EASY

Cher propriétaire d'un appareil LORFLAM,

Vous avez choisi un appareil LORFLAM et nous vous en remercions.

Ce foyer LORFLAM EASY VO est le fruit d'un long travail de recherche et de développement technique. Il a été conçu pour vous procurer un maximum de plaisir et de confort et vous apporter un style soigné et intemporel.

Si malgré le soin apporté à sa fabrication vous constatez une anomalie ou avez un doute quant à la conformité de votre appareil, nous vous invitons à contacter votre distributeur.



LORFLAM EASY 75VO

À PROPOS DE CETTE NOTICE :

Nous vous recommandons de bien lire cette notice avant de procéder à l'installation de l'appareil.

En cas de perte ou d'altération, demandez-en une copie à LORFLAM en précisant le modèle concerné.

Ayant pour but l'amélioration constante de ses produits, LORFLAM se réserve le droit d'apporter sans préavis toutes modifications utiles à la mise à jour de cette notice.

Après l'essai de fonctionnement, remettez-la à l'utilisateur qui devra la conserver avec la notice d'utilisation et d'entretien.

Toute reproduction, même partielle, de la présente notice sans l'autorisation de LORFLAM est strictement interdite.
Crédits photo : Lorflam.

Sommaire

1.	Présentation	4
1.1	LORFLAM EASY VO : Données techniques	4
1.2	LORFLAM EASY VO : Dimensions	5
1.3	Recommandations sur l'installation et l'utilisation	6
2.	Utilisation	7
2.1	Fonctionnement de votre LORFLAM EASY VO	7
2.2	Le bon combustible	8
2.3	Ouverture, fermeture de l'appareil	9
2.4	Les premiers feux	9
2.5	Air de balayage de vitre réglable	10
2.6	Conduite du feu	10
3.	Entretien	12
3.1	Entretien courant	12
3.2	Entretien saisonnier	13
3.3	Ramonage	14
3.4	Aide au dépannage	15
4.	Garantie LORFLAM	17
4.1	Conditions et fonctionnement de la garantie	17
	GARANTIE LORFLAM	18

1. Présentation

1.1 LORFLAM EASY VO : Données techniques

RÉSULTATS DES TESTS SUIVANT LES NORMES EN 13229 :2002 / A1 :2003 / A2 :2005



DoP N°031-CPR-01/07/2013

LORFLAM

4 avenue de Kergroise - Rond-Point de
l'Écosse - 56100 LORIENT

EN 13229 :2002 / A1 :2003 / A2 :2005

Insert à bois **LORFLAM EASY 75VO**

Combustible recommandé : bois bûche
(occasionnellement bûches reconstituées)

Classe Énergétique : A +

Puissance nominale : 11,7 kW

Plage de puissances : 5-15 kW

Rendement : >78%

Émission de CO à 13% d'O₂ :

875 mg/Nm³ - 0,07%

Émission de particules : 25 mg/Nm³

Émission de NO_x : 93 mg/Nm³

Émission de OGC : 45 mg/Nm³

Émission de CO₂ : 11,1%

Débit massique des fumées : 8,9 g/s

Température des gaz de combustion à la
puissance nominale :

T_a : 276°C, T_w (calculée à la buse) : 330°C

Dépression nominale du conduit : 12 Pa

Certificat CTIF TD4382 d'essai nominal en
usage intermittent (charges de 2,7 kg à
45 min d'intervalle / bûches de 33 cm /
15% d'humidité)

Consommations/h indicatives de bois
(humidité <15%) :

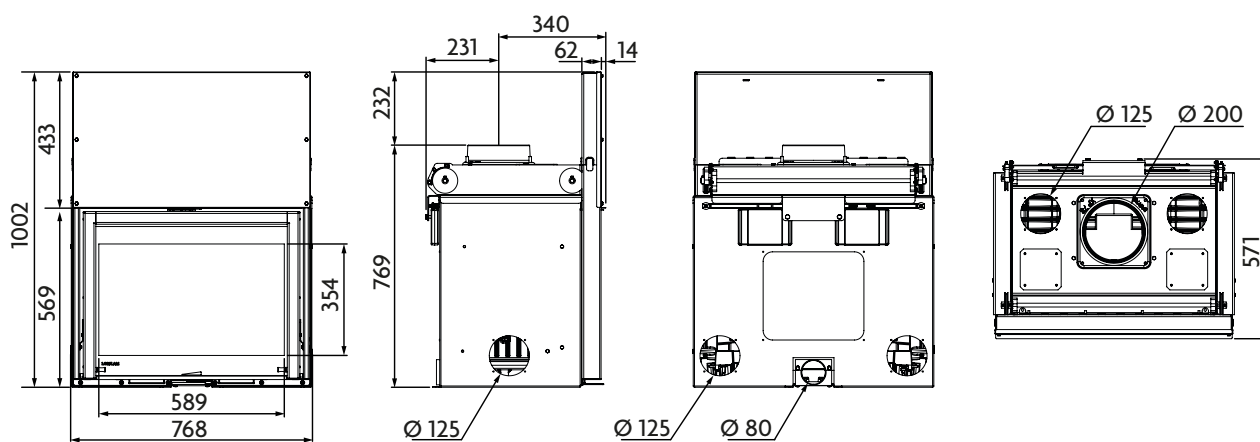
- 3,6 kg à allure nominale
- 1,5 kg à allure réduite

Autres données techniques

EASY 75VO	
Diamètre extérieur de la buse d'évacuation (sortie de fumée)	200 mm
Diamètre extérieur de la buse de prise d'air de combustion	80 mm
Charge de bois maximale conseillée	9 kg
Longueur maximum des bûches	60 cm
Poids de l'appareil	240 kg

1.2 LORFLAM EASY VO : Dimensions

LORFLAM EASY 75 VO



1.3 Recommandations sur l'installation et l'utilisation

Nous vous recommandons fortement de faire réaliser l'installation de votre appareil LORFLAM par un professionnel qualifié afin de garantir son fonctionnement et votre sécurité. En outre, un professionnel vérifiera que les caractéristiques du conduit d'évacuation correspondent bien à votre modèle d'appareil.

L'installation d'un appareil de chauffage au bois est soumise aux législations et réglementations en vigueur. Toutes les réglementations locales ou nationales et toutes les normes nationales ou européennes doivent impérativement être respectées lors de l'installation.

Le foyer LORFLAM EASY VO est conforme à la norme EN 13229. L'installation doit s'effectuer conformément au DTU 24.1 et au DTU 24.2, aux règles et usages professionnels ainsi qu'aux consignes de la notice d'installation fournie avec l'appareil. Cette notice doit être conservée par l'utilisateur.

Les dispositions réglementaires et les prescriptions de pose définies dans les DTU prévalent sur toutes autres recommandations. Le contenu de la notice d'installation est informatif et non exhaustif.

Attention : toute modification apportée à l'appareil peut provoquer un danger. En cas de modification, l'appareil ne peut être couvert par la garantie.

L'appareil LORFLAM EASY 75VO est conçu pour un fonctionnement porte fermée.

Votre foyer doit être utilisé conformément aux réglementations locales, nationales et européennes en vigueur.

Certaines parties de l'appareil peuvent être extrêmement chaudes, même à allure normale : porte, vitre, parois extérieures. De même, le rayonnement de la vitre peut être important.

- Utiliser exclusivement du granulé de bois afin de faire fonctionner l'appareil. L'appareil ne pourra en aucun cas être utilisé comme incinérateur,
- L'appareil pourra être utilisé par des enfants âgés de moins de 8 ans et par des personnes ayant des capacités physiques, sensorielles ou mentales réduites, pourvu que ce soit sous surveillance ou après avoir reçu des instructions relatives à l'utilisation sûre de l'appareil et la compréhension des dangers pouvant survenir lors de l'utilisation. Le nettoyage et l'entretien ne pourront en aucun cas être effectués par des enfants sans surveillance,
- Une mauvaise utilisation ou un entretien incorrect de l'appareil peuvent occasionner des situations dangereuses,
- Ne pas utiliser l'appareil comme une structure d'appui,
- Ne pas faire sécher son linge sur l'appareil. Les séchoirs à linges devront être situés à une distance appropriée,
- Il est interdit de faire fonctionner l'appareil porte ouverte ou si la vitre est cassée,
- Ne pas laver l'appareil à l'eau.

NOTICE D'UTILISATION ET D'ENTRETIEN

Conservez soigneusement la présente notice dans un endroit accessible. En cas de perte ou d'altération, demandez-en une copie à votre installateur ou directement à LORFLAM en précisant le modèle concerné.

Ayant pour but l'amélioration constante de ses produits, LORFLAM se réserve le droit d'apporter sans préavis toutes modifications utiles à la mise à jour de cette notice.

Toute reproduction, même partielle, de la présente notice sans l'autorisation de LORFLAM est strictement interdite.

Pour un usage correct de votre appareil, observez scrupuleusement les indications de cette notice.

QUE FAIRE EN CAS DE FEU DE CONDUIT ?

Si vous avez le temps de le faire, retirez les braises et la cendre en utilisant un récipient métallique.

Réduisez l'arrivée d'air en poussant la manette de réglage complètement à gauche.

Appelez les pompiers.

Si le feu ne s'est pas calmé après quelques minutes, éteignez-le à l'aide de sable ou d'un extincteur à poudre (dit « anhydride carbonique », ou « CO² à poudre »). N'employez surtout pas d'eau.

Une fois le feu éteint, ventilez abondamment la pièce. Par la suite, faites inspecter l'installation et le conduit par un professionnel. Faites faire les réparations nécessaires.

2. Utilisation

2.1 Fonctionnement de votre LORFLAM EASY VO

RAYONNEMENT ET CONVECTION

Une fois passée la phase d'allumage, votre appareil atteint son allure nominale et génère beaucoup de chaleur. Celle-ci est diffusée de deux façons :

- Par rayonnement : la chaleur émise est diffusée directement par la vitre et les parois.
- Par convection : l'air circulant autour de l'appareil emmagasine la chaleur et la rediffuse dans la pièce (ou à distance via des gaines de convection).

LE FEU EN MODE HYPER COMBUSTION

Votre LORFLAM EASY 75 VO est équipé en série des dernières technologies de post-combustion.

Le collecteur C2Box® garantit une parfaite post-combustion. En prolongeant leur parcours et en augmentant leur température, cette technologie assure une combustion maximale des gaz et fumées. {schéma 1}

Grâce à la technologie C2Box®, le LORFLAM EASY 75 VO atteint des niveaux de performance très élevés : il produit de très faibles quantités de cendre et satisfait aux normes de rendement et d'émission les plus strictes.

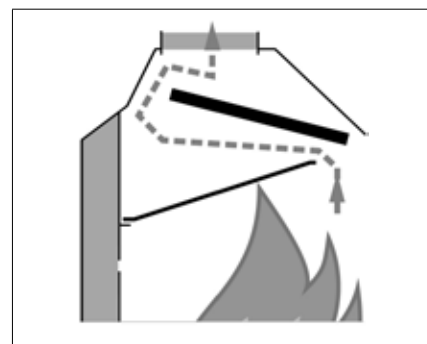
Le réglage simplifié

Votre LORFLAM EASY 75 VO est doté d'une commande unique remplaçant les traditionnelles commandes d'air primaire et secondaire.

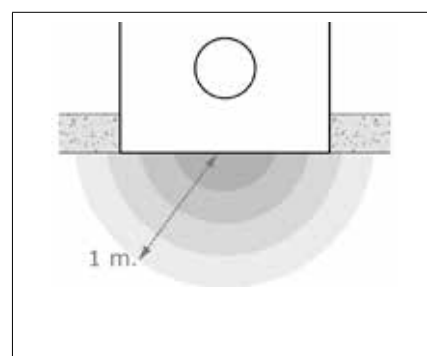
Ainsi, avec un seul réglage et sans aucune connaissance technique, vous n'avez plus qu'à choisir l'allure de votre feu, votre appareil fait le reste.

Attention au rayonnement !

Le rayonnement de l'appareil peut être important. Veillez à ce qu'aucun matériau pouvant être altéré par la chaleur ne soit exposé à ce rayonnement (rayon 1 m) : mobilier, papier peint, boiseries, etc. {schéma 2}



1



2

2.2 Le bon combustible

Pour garantir le bon fonctionnement de votre appareil et l'atteinte des performances de rendement annoncées, il est nécessaire d'utiliser un combustible aux caractéristiques adéquates. Votre appareil doit être utilisé avec des bûches de bois.

LES TYPES DE BOIS RECOMMANDÉS

Chaque essence de bois a un pouvoir calorifique distinct et brûle d'une façon particulière.

Les feuillus durs

Les bois durs sont les meilleurs bois de chauffage : ils diffusent une chaleur régulière et agréable.

Parmi eux, le hêtre et le frêne sont des bois faciles à allumer, générant de belles flammes lumineuses. Le chêne, le noyer, le charme, les fruitiers sont plus calmes et donnent les plus belles braises.

Les feuillus tendres

Les feuillus à bois tendre (peuplier, bouleau, tilleul, acacia, saule) dégagent beaucoup de chaleur mais brûlent vite : réservez-les à l'allumage ou à la relance du feu.

Résineux : à éviter

Les résineux (pin, sapin...) sont à éviter : ils se consomment vite en dégageant une chaleur violente. Surtout, les résines qu'ils contiennent encrassent fortement foyer, vitre et conduit de fumées.

Bûches compressées

Les bûches compressées sont à utiliser avec précaution. Contenant nettement plus d'énergie qu'une bûche de bois naturel, nous interdisons le chargement de plus d'une bûche compressée à la fois.

SÉCHAGE DU BOIS

Quel que soit le bois utilisé, il doit toujours être bien sec (moins de 15/20% d'humidité à cœur : pour cela bien refendre les bûches juste avant la mesure et utiliser un testeur d'humidité homologué).

Un bois humide dégage beaucoup moins d'énergie qu'un bois sec, utilisant celle-ci pour évaporer l'eau qu'il contient. De plus, un bois humide génère moins de flammes mais beaucoup plus de fumées provoquant l'encrassement du foyer, de la vitre et du conduit.

À PROSCRIRE

Votre appareil ne doit pas être utilisé comme un incinérateur à déchets.

N'y brûlez aucun combustible traité (bois verni ou laqué, aggloméré, résidus de menuiserie) ou non conforme (plastiques et dérivés) : leur combustion dégage des gaz toxiques et polluants nuisibles à votre santé et pouvant dégrader votre installation. De même, ne brûlez dans votre appareil ni charbon ni combustible liquide.

Pouvoir calorifique du bois selon l'humidité contenue :

Temps de séchage (ex : hêtre)	Taux humidité	Pouvoir calorifique (PCI)
À peine coupé	60%	1,7 kWh/kg
3 mois	40%	2,8 kWh/kg
6 mois	35%	3,1 kWh/kg
12 mois	25%	3,7 kWh/kg
18 mois	20%	4,0 kWh/kg
24 mois	15%	4,3 kWh/kg

Pour favoriser le séchage, le bois doit être fendu, stocké sous abri mais bien ventilé.

En règle générale, 2 années sont souvent nécessaires à un bon séchage.



2.3 Ouverture, fermeture de l'appareil

Votre appareil LORFLAM EASY VO est conçu pour être utilisé porte fermée. La porte s'ouvre verticalement en coulissant dans des rails de guidage.

Le relevé limité

La vitre reste apparente, même relevée : c'est normal. Le relevé prévu pour rester limité, renforce la sécurité face aux éventuels risques de refoulement lorsque la porte est ouverte pendant le fonctionnement de l'appareil.

Ouverture, fermeture de la porte

Votre appareil est équipé d'une poignée d'ouverture dite « main froide » que vous pouvez manipuler sans protection particulière.

Pour ouvrir la porte, placer la poignée main froide dans l'une des 2 pièces en inox situées à droite et à gauche de la vitre, tirez la poignée d'ouverture vers le haut, la poignée d'ouverture libère la porte. Pour refermer la porte, effectuez le mouvement inverse.

{photo 1}



1

2.4 Les premiers feux

PRÉCAUTIONS À LA PREMIÈRE UTILISATION

Retirez de l'appareil, de son cendrier et de sa vitre tous les éléments qui pourraient brûler : instructions, documents, étiquettes adhésives.

Ventilation de la pièce

Lors du premier allumage, l'appareil dégagera de la fumée et une odeur de peinture : c'est normal.

Nous vous recommandons de bien aérer la pièce et de ne pas stationner à proximité directe de l'appareil durant cette phase. Fumée et odeur de peinture disparaîtront après quelques heures de fonctionnement.

Des phénomènes normaux

Lors des toutes premières phases d'allumage et de refroidissement, il peut également survenir des bruits de craquement : dus aux phénomènes de dilatation / rétractation, ces bruits ne sont pas synonymes de défauts.

Évitez de toucher l'appareil dont la peinture finit de sécher et durcit durant le premier allumage : durant cette phase, la peinture reste fragile et peut être abîmée par seul contact. Si nécessaire, effectuez des retouches avec une laque adaptée.

PHASES DU PREMIER ALLUMAGE

Positionnez la manette de réglage vers la droite, pour un apport d'air maximal {photo 1 & schéma 2}. Introduisez une quantité réduite de bois sec de petite taille (humidité <15/20%).

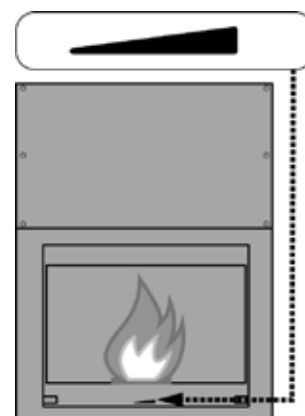
Allumez le feu à régime modéré : il est recommandé de ne pas surchauffer l'appareil dès les premiers allumages et de veiller au contraire à l'amener lentement à la température souhaitée.

Important !

Maintenez la **porte relevée de moitié jusqu'à l'obtention d'un lit de braises** pour laisser l'appareil monter en température et ainsi éviter les phénomènes de condensation (en particulier sur la vitre).



1



2

2.5 Air de balayage de vitre réglable

Votre appareil LORFLAM EASY VO est muni d'un système de balayage de vitre avec débit d'air réglable.

L'appareil a été livré pré-réglé en débit à 100%. Ajusté lors de l'installation par le professionnel, ce réglage permet, en fonction des conditions particulières de tirage, d'ajuster au mieux le nettoyage de vitre et l'autonomie de fonctionnement.

AIR DE VITRE PROPRE RÉGLABLE

Le débit d'air de vitre propre de l'appareil peut être réglé : selon l'efficacité recherchée et en fonction du tirage de l'installation, une augmentation ou une diminution du débit favorisera la clarté de la vitre ou l'autonomie de l'appareil.

Pour modifier le débit, retirez la sole et le cendrier, faites pivoter les curseurs de réglage à l'aide d'un tournevis plat (débit mini à 0, débit maxi à 100). {photo 1}



1

2.6 Conduite du feu

DE L'AIR POUR LA COMBUSTION

Un appareil de chauffage au bois a besoin d'air pour pouvoir fonctionner. Votre LORFLAM EASY VO est conçu pour pouvoir être raccordé directement à une prise d'air extérieur. Nous recommandons vivement ce type d'installation qui garantit un bon fonctionnement de l'appareil quelles que soient les variations de pression occasionnées par une hotte ou une VMC.

Si vous n'avez pas prévu ce raccordement direct à une prise d'air extérieur, l'air de combustion est alors prélevé dans la pièce. Dans ce cas, assurez-vous que cette pièce dispose elle-même d'arrivées d'air suffisantes. Maintenez toujours ces arrivées d'air bien dégagées.

Si l'habitation comporte des équipements perturbants (hotte, VMC, air conditionné...), notez bien que le fonctionnement de votre appareil peut être gêné et ses performances dégradées (risques de refoulement, mauvais tirage...). Prévoyez alors des prises d'air supplémentaires.

AMORÇAGE DU FEU

Lors de l'amorçage, le conduit de fumée et l'air qu'il contient sont froids. Il faut donc un allumage suffisamment vif pour amorcer le tirage, évacuer l'air froid du conduit et ainsi éviter à l'appareil de refouler.

Au centre de la chambre de combustion, disposez quelques feuilles de papier journal chiffonnées que vous couvrirez de petit bois d'allumage.

Positionnez la manette de réglage vers la droite, pour un apport d'air maximal. {schéma 1}

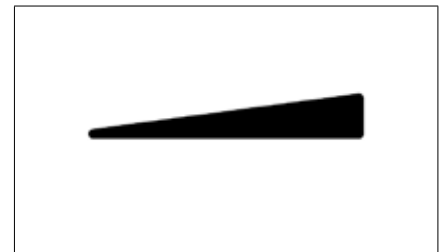
Allumez l'allume feu.

Laissez la porte relevée de moitié pour augmenter la quantité d'air de combustion. En maintenant la porte entrouverte durant les premières minutes de combustion vous évitez également les phénomènes de condensation sur la vitre encore froide.

Lorsque le bois d'allumage est bien enflammé, ajoutez 2 ou 3 bûches fines. Quand ces dernières sont elles-mêmes enflammées,

vous pouvez procéder à une charge normale et refermer la porte de l'appareil (la température suffisante est atteinte lorsqu'une fois la porte fermée les flammes de post-combustion sont bien visibles).

Vous pouvez maintenant sélectionner l'allure désirée à l'aide la manette de réglage.



1

2.6 Conduite du feu (suite)

UTILISATION DE LA MANETTE DE RÉGLAGE

Votre LORFLAM EASY VO est équipé d'une seule manette de réglage ajustant automatiquement air primaire et post-combustion.

Pour une allure normale, placez la manette en position médiane.

Pour une allure réduite (ralenti), positionnez la manette de réglage vers la gauche.

Attention, à allure réduite, la combustion n'est pas optimale et peut provoquer un encrassement plus rapide du conduit et de la vitre. Par conséquent, nous recommandons de limiter l'usage du ralenti.

RECHARGEMENT

Avant de recharger en bois, relever doucement la porte afin que les fumées s'évacuent.

N'attendez pas le dernier moment, mais profitez plutôt d'un lit de braises important pour recharger : la chaleur dégagée par les braises réchauffe la nouvelle charge et accélère son embrasement.

Enfin, nous vous conseillons d'augmenter l'allure pendant quelques minutes après chaque rechargement.

Remarques

Pour éviter les nuisances à l'environnement, nous déconseillons de faire fonctionner l'appareil en cas d'absence totale de vent ou en présence de brouillard. Dans ces circonstances particulières ou lorsque la température extérieure dépasse celle de l'habitation, il arrive également que le conduit de fumée refoule.

Pour éviter une surchauffe de l'appareil, ne dépassez jamais la quantité maximale recommandée. (voir rubriques 1.1 ou 1.3 Données techniques)

ALLUMAGE INVERSÉ

Pour atteindre un fonctionnement optimal du foyer EASY, il est indispensable de bien réussir l'allumage de l'appareil à l'aide de petit bois afin d'obtenir rapidement un lit de braise. Ce lit de braise est nécessaire afin de garantir une bonne combustion lorsque l'on recharge l'appareil avec des bûches plus grosses. Vérifiez que la post combustion s'active à la fermeture de la porte, sinon ré-ouvrir.

Pour bénéficier à plein du foyer EASY, il vous suffit de réaliser un allumage inversé (par le haut au moyen d'allume feu), à l'aide de bûches disposées en croix en mettant les plus grosses bûches en bas (environ 4kg de bois bien sec, porte entrouverte). {photo 1}



1

3. Entretien

3.1 Entretien courant

Attention : toutes les opérations de nettoyage et d'entretien doivent être effectuées après refroidissement complet de l'appareil.

NETTOYAGE DE LA VITRE

Basculez la porte vers vous après avoir actionné la commande de débrayage (située au dessus de la porte). {photos 1 et 2}

Pour nettoyer la vitre de l'appareil, nous vous recommandons d'utiliser des produits prévus à cet effet, de préférence sous forme de gel pour éviter des coulures pouvant endommager les cadres de finition. Appliquer le produit sur le chiffon plutôt que directement sur la vitre. Vous pouvez également appliquer un peu de cendre blanche sur du papier journal.

N'employez pas de décapants pour fours : ils dégradent les joints.

Après nettoyage, assurez-vous que la vitre est bien sèche : les résidus fixent les fumées.

DÉCENDRAGE

Cette opération ne doit être effectuée que lorsque l'appareil est froid.

Il est indispensable de décendre régulièrement pour éviter que les circuits d'air de combustion ne s'obstruent et dégradent les performances de l'appareil.

Pour vider le tiroir à cendres, ouvrez la porte de l'appareil et retirez le tiroir de son logement. Videz les cendres dans un récipient métallique stocké à l'extérieur jusqu'à refroidissement complet. Contrôlez l'absence d'accumulation de cendres sous le cendrier au fond de l'appareil. Elles perturberaient l'entrée d'air de combustion. {photo 2}

Une fois le tiroir vidé, remplacez-le dans son logement.

ENTRETIEN DES PARTIES MÉTALLIQUES

Nettoyez seulement avec un chiffon sec.

Attention : les cendres encore chaudes ne doivent pas être stockées sans surveillance ou jetées dans une poubelle.



1



2



3

3.2 Entretien saisonnier

Attention : toutes les opérations de nettoyage et d'entretien doivent être effectuées après refroidissement complet de l'appareil.

NETTOYAGE COMPLET

Procédez à un décentrage complet de l'appareil : tiroir à cendres et chambre de combustion.

Retirez le tiroir à cendres, la grille foyère et le pare bûche puis aspirez l'intégralité des cendres résiduelles.

Vérifiez notamment que des cendres ne se sont pas accumulées à l'arrière du cendrier, obstruant alors l'entrée d'air de combustion. Au besoin grattez et aspirez pour libérer le passage.

Remplacez la grille, le pare bûche et le tiroir.

GRILLES DE CONVECTION

Un dépoussiérage des grilles d'entrée et de sortie d'air de convection doit être fait au moins deux fois par an.

Il a pour objectif de maintenir le passage d'air nécessaire au bon fonctionnement de l'appareil.

CONTRÔLE DES JOINTS

Vérifiez visuellement l'état des joints en dérayant la porte. Même en bon état apparent, les joints peuvent être altérés et ne plus assurer la bonne étanchéité de l'appareil.

Pour contrôler l'étanchéité des joints, coincez dans la porte une bandelette de papier repliée sur 3 épaisseurs : porte fermée, la bandelette doit résister au moment de la retirer. Faites ce test sur toute la longueur des joints. [{photo 1}](#)

En cas de détérioration, faites remplacer les joints.

REMPACEMENT DES JOINTS

- Basculez la porte vers vous après avoir actionné la commande de débrayage (située au dessus de la porte), [{photo 2}](#)
- Soulevez la vitre puis la caler avec la main froide,
- Enlevez l'ancien joint puis encoller le chemin de joint en INOX,
- Laissez sécher la colle quelques minutes avant de placer le nouveau joint,
- Dans un premier temps placer le joint sur la partie haute de la porte, l'étirer puis le coller jusqu'en bas du chemin de joint en INOX. [{photo 3}](#)

Manipuler la porte afin de s'assurer du bon fonctionnement du relevage de la vitre, si nécessaire, régler la profondeur du chemin de joint afin de faciliter le relevage. [{photo 4}](#)



1



2



3

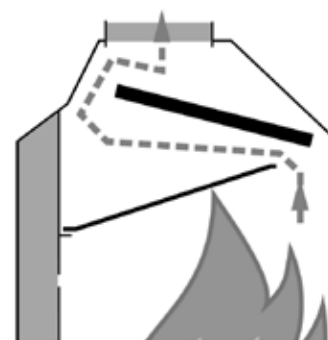
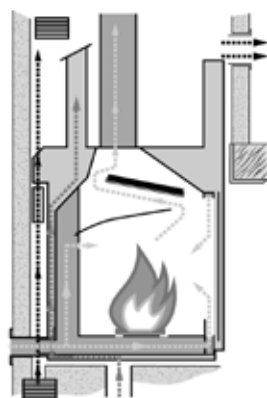


4

3.3 Ramonage

Il est recommandé d'effectuer périodiquement un ramonage des éléments de fumisterie, conformément aux réglementations nationales et locales.

Cette opération est essentielle au bon fonctionnement et à la sécurité de votre installation : faites-la effectuer dans les règles de l'art par un spécialiste à qui vous transmettez la présente notice et demanderez un certificat de ramonage.



DÉMONTAGE DES PARE-FLAMME

Pour procéder au ramonage, retirez préalablement les 2 pare-flamme (système de post-combustion C2Box®). {schémas 1 & 2}

Retrait du pare-flamme fonte {photos 3 & 4}

- Saisissez-le par dessous,
- Soulevez l'arrière pour le déboîter,
- Déplacez le pare-flamme vers l'avant jusqu'à ce qu'il sorte des encoches gauche/droite,
- Retirez le pare-flamme de biais.



3



4

Retrait du pare-flamme supérieur {photos 5 & 6}

Attention : ce pare-flamme est calé entre des plots de centrage, position à respecter lors du remontage.

- Soulevez le pare-flamme,
- Déplacez-le vers l'arrière jusqu'à ce qu'il sorte des encoches gauche/droite,
- Retirez le pare-flamme de biais (Attention : pièce fragile et friable).



5



6

Plaque de protection du pare-flamme supérieur {photos 7 & 8}

Le pare-flamme supérieur est une pièce vermiculite fragile protégée des condensats par une plaque inox. Cette dernière, facile à déboîter/remboîter (pour un remplacement de vermiculite) doit impérativement être en place lors du remontage des pare-flamme dans l'appareil (inox dessus).

Après le ramonage, remontez les 2 pare-flamme en procédant



7



8

dans l'ordre inverse à toutes les opérations décrites ci-dessus. Lors du remontage, veillez à bien

respecter la position initiale de chaque pare-flamme.

3.4 Aide au dépannage

PRINCIPALES CAUSES DE DYSFONCTIONNEMENT

Problème	Causes possibles	Remèdes
Difficultés d'allumage		
Le feu ne prend pas	Bois vert ou trop mouillé Bois trop gros Apport d'air insuffisant	N°1 N°2 N°3/23
Refolement à l'allumage	Conduit froid Tirage insuffisant Conduit obturé	N°4 N°5 N°6
Difficultés de combustion		
Feu trop lent, feu qui s'éteint	Bois vert ou trop mouillé Bois trop gros Apport d'air insuffisant Tirage insuffisant Bois mal positionné Mauvaise utilisation du foyer	N°1 N°2 N°3/23 N°5 N°8 N°24
Impossible d'obtenir un lit de braise. Feu trop vif, régulation difficile.	Tirage excessif Mauvais bois Excès d'air de combustion Bois trop petit	N°9 N°10 N°9 N°11
Condensation, bistrage		
	Bois vert ou trop mouillé Conduit froid Allure réduite prolongée Problème de raccordement Mauvaise utilisation du foyer Apport d'air insuffisant	N°1 N°4 N°12 N°13 N°24 N°3/23
Feu de conduit		
	Toujours consécutif à un bistrage important du conduit	N°14

Problème	Causes possibles	Remèdes
Chauffage insuffisant		
	Bois vert ou trop mouillé Tirage excessif Problème d'installation Mauvaise utilisation du foyer	N°1 N°9 N°15 N°24
Refolement des fumées		
	Conduit obturé Porte ouverte Raccordement encrassé Conduit de fumées non conforme Problème de sortie de toit Ventilation de la pièce insuffisante, VMC Mauvaise utilisation du foyer	N°6 N°16 N°6 N°17 N°18 N°19 N°24
Noircissement		
Des murs	Carbonisation des poussières : Dans le circuit de convection Sur les grilles de sortie d'air Sur les grilles d'entrée d'air	N°7/20
De la vitre	Feu trop lent Condensation à l'allumage Apport d'air insuffisant Mauvaise utilisation du foyer	N1/2/3/5/8 N°21 N°3/22/23 N°24

REMÈDES CONSEILLÉS

1
N'utiliser que du bois de chauffage bien sec <15/20% humidité à cœur (stockage 2 ans sous abri ventilé).

2
Utiliser du petit bois très sec pour l'allumage, refendre les rondins et les grosses bûches.

3
Ouvrir suffisamment le registre d'admission d'air (positions vers la droite de la manette de réglage). Vider régulièrement le cendrier pour libérer l'arrivée d'air primaire et contrôler l'absence d'accumulation de cendres éventuellement tombées du cendrier et repoussées contre les bouches d'entrée d'air primaire de combustion.

Vérifier aussi l'arrivée d'air dans la pièce (a), ou dans le foyer en cas de raccordement direct sur l'extérieur (b).

a) Créer, pour test, un appel d'air extérieur par ouverture d'une fenêtre ou d'une porte exposée au vent dominant.

b) Valider l'entrée d'air dans la grille extérieure ou le vide sanitaire (flamme de briquet aspirée).

4
Vérifier auprès de l'installateur la conformité des matériaux constitutifs du conduit. Isoler le conduit dans les zones froides.

5
Vérifier auprès de l'installateur le conduit de fumée : hauteur, section, implantation. Vérifier

l'exposition aux vents de la prise d'air extérieure.

6
Vérifier la vacuité du conduit de raccordement. S'assurer qu'aucun corps étranger ou dépôt n'obstrue le conduit ou la fumisterie. Procéder à un ramonage (ramonage par le haut avec contrôle de l'état du débouché de conduit : toute collerette de bistrage au débouché ne pourra être détectée et décrochée que par le haut).

7
S'assurer que l'appareil n'est pas utilisé en surrégime : ne pas dépasser les charges de bois recommandées. (voir rubriques 1.1 ou 1.3 Données techniques)

3.4 Aide au dépannage (suite)

REMÈDES CONSEILLÉS

- 8**
Assurer une bonne combustion en favorisant la circulation d'air entre les bûches. Un bon feu doit si possible être construit à l'aide d'au moins deux bûches sur un lit de braise.
- 9**
Fermer l'admission d'air de combustion. Vérifier la fermeture et l'étanchéité de la façade du tiroir à cendres. Faire étudier par l'installateur la pose d'un modérateur de tirage.
- 10**
Éviter les feuillus tendres : saule, peuplier, tilleul. Ils brûlent sans apport de braise.
- 11**
Ne pas alimenter exclusivement l'appareil avec du petit bois, des bûchettes, des sarments ou des chutes de menuiserie qui brûlent sans faire de braise.
- 12**
Éviter le fonctionnement en allure réduite pendant trop longtemps : il entraîne un refroidissement des fumées et du conduit, et provoque condensation et bistrage.
- 13**
Vérifier auprès de l'installateur la conformité du raccordement : le conduit de raccordement doit être de faible longueur et ne jamais traverser un autre local que celui où est installé l'appareil.
- 14**
Réaliser un ramonage mécanique du conduit deux fois par an et plus en cas de bistrage. Respecter les consignes indiquées sur les notices.
- 15**
Vérifier auprès de l'installateur le respect des consignes d'installation de l'appareil, l'adéquation des circuits d'air de combustion et de convection.
- 16**
Ne pas utiliser l'appareil en « foyer ouvert » : après rechargement en bois la porte doit toujours être refermée. Attendre d'avoir un lit de braise sans flamme ni fumée pour recharger le feu. Ouvrir la porte doucement avant de recharger en bois.
- 17**
Vérifier auprès de l'installateur la compatibilité et la conformité du conduit de fumée (section, hauteur, tracé, débouché, chapeau). Au besoin, faire contrôler son étanchéité et son isolation.
- 18**
Faire vérifier ou modifier le débouché et le chapeau de sortie de toit. Au besoin, faire surélever la souche.
- 19**
S'assurer du renouvellement de l'air de combustion nécessaire au fonctionnement de l'appareil. Dans une maison de conception ancienne (typiquement avant 2005) et sans VMC, s'assurer qu'une entrée d'air extérieur (200 cm² au moins) débouche dans la pièce au plus près de la buse d'arrivée d'air de l'appareil. Dans une maison récente et/ou équipée de VMC, s'assurer que l'appareil a été raccordé directement à une prise d'air extérieur. Une arrivée d'air naturel dans la pièce restera utile pour compenser la dépression créée par la VMC (évite le refoulement lors de l'ouverture de l'appareil). Si la maison est équipée d'une VMC double flux, faire contrôler qu'une bouche de réinjection a bien été posée dans la pièce où se trouve l'appareil. En cas de maison neuve avec label énergétique (type BBC, BPOS...), vérifier que l'installation de l'appareil a bien été prise en compte par le constructeur de maison ou le bureau d'études thermiques.
- 20**
Dans le cas d'un foyer encastré, dépoussiérer régulièrement toutes les grilles d'entrée et de sortie d'air pour éviter toute surchauffe et tout noircissement des murs, des plafonds et de la hotte.
- 21**
Durant la montée en température de la vitre et de la chambre de combustion (jusqu'à 30 min si nécessaire), laisser la porte de l'appareil entrebâillée. Cette opération est nécessaire à double titre :
- 1. les fumées ne se collent pas sur une **vitre chaude**,
- 2. une chambre de combustion portée à une température suffisante permet de mettre en place le **tirage thermique** et donc d'assurer une bonne évacuation des fumées et une bonne combustion une fois la porte refermée. Sans cela le feu risque de progressivement s'éteindre et les fumées de stagner et se refroidir, encrassant ainsi la vitre rapidement.
- 22**
Valider les arrivées d'air de vitre propre. Au besoin ajuster le débit d'air de vitre propre. (voir [rubrique 2.5](#))
- 23**
Vérifier que la prise d'air n'est pas obstruée ou gênée par un obstacle. Valider le bon fonctionnement de la prise d'air canalisée : lorsque l'appareil est en fonctionnement, une flamme de briquet placée devant la bouche de prise d'air de combustion doit être aspirée. Si ce n'est pas le cas, le tirage est incorrect : vérifier auprès de l'installateur le respect des consignes d'installation.
- 24**
Pour bien fonctionner un foyer doit être monté suffisamment en température : allumage correct avec du petit bois sec, puis du bois sec un peu plus gros pour obtenir des braises, et enfin une première charge de bûches moyennes en quantité suffisante et posées sur le lit de braise (charge de 4 à 5 kg). Penser qu'en fonctionnement normal un foyer de 80% de rendement doit consommer 3,7 kg / heure de bois sec pour fournir 11 kW. De trop faibles charges ne permettent pas une montée et un maintien en température corrects de l'appareil.

4. Garantie LORFLAM

4.1 Conditions et fonctionnement de la garantie

LORFLAM est confiant dans la qualité de ses produits : ceux-ci sont fabriqués avec le plus grand soin pour vous apporter un maximum de confort et de sécurité pendant de nombreuses années.

Si malgré notre attention un produit LORFLAM s'avère défectueux, nous nous engageons à y remédier dans les meilleures conditions de délai.

La garantie commerciale LORFLAM concerne tout utilisateur d'un appareil LORFLAM. Elle prend cours à la date de la facture de vente originale du revendeur à l'acheteur et devient effective à l'issue de l'intégralité du paiement de l'appareil.

DURÉE DE LA GARANTIE

Sans préjudice de la garantie des vices cachés, la garantie commerciale des produits de fabrication LORFLAM est de :

- 5 ans sur le corps de foyer,
- 3 ans sur les composants métalliques d'origine,
- 3 ans sur les autres pièces : grille de fond, mécanisme de porte, charnières, fermoirs...

à compter de la date de livraison à l'utilisateur final, couvrant la non conformité des produits à la commande et tout vice caché provenant d'un défaut de matière, de conception ou de fabrication affectant les produits livrés et les rendant impropres à l'utilisation.

Seule la facture originale de vente établie par le revendeur à l'acheteur final est valable comme preuve pour la garantie.

Le remplacement des produits ou pièces défectueux n'a pas pour effet de prolonger la garantie originelle.

EXTENSION DE GARANTIE

LORFLAM propose une extension gratuite de garantie de 2 ans sur le corps de foyer en fonte, portant ainsi la durée totale de garantie à 7 ans.

Cette extension de garantie est soumise à l'envoi du formulaire dûment complété dans un délai de moins de 30 jours à compter de la signature du procès verbal de réception.

Pour bénéficier de cette extension, il vous suffit de renseigner le formulaire ci-joint, également disponible en téléchargement sur www.lorflam.fr

COUVERTURE DE LA GARANTIE

Votre appareil LORFLAM est garanti contre les défauts de fabrication et les défauts de peinture sur les parties extérieures visibles du foyer.

La fourniture de la preuve de défaut ou de vice caché incombe à l'acheteur.

La garantie ne couvre pas notamment :

- Les pièces d'usure (ex : briques réfractaires, vermiculite, joints...) qui nécessitent d'être remplacés régulièrement en usage normal,
- La vitre,
- Les dommages causés au foyer et les défauts de fonctionnement dus à une installation non conforme, à une utilisation anormale ou non conforme aux instructions du manuel d'utilisation, à un manque d'entretien, à des conditions locales telles que des problèmes de tirage ou de défaillances liés à un conduit défectueux, à une cause extérieure telle qu'inondation, foudre, incendie,
- Les dégâts causés par une installation défectueuse, une surchauffe ou l'utilisation d'un combustible inapproprié.

La garantie est limitée à l'échange des éléments reconnus défectueux, à l'exclusion des frais liés au remplacement, dommages et intérêts. Les pièces fournies en remplacement sont garanties pour la période de garantie restant à courir.

GARANTIE LORFLAM

4.2 Extension gratuite de garantie : + 2 ans

LORFLAM vous propose de bénéficier gratuitement d'une extension de garantie de 2 ans sur le corps de foyer en fonte, portant ainsi la durée totale de garantie à 7 ans. Pour bénéficier de cette extension, il vous suffit de renseigner le formulaire ci-dessous et d'en retourner une copie à LORFLAM dans les 30 jours qui suivent la signature du PV de réception de votre appareil. **Attention : pour être valable, ce formulaire doit être certifié par le revendeur et l'installateur de votre appareil.**

ACQUÉREUR

Nom :
.....
Adresse :
.....
|_|_|_|_|_|
Téléphone fixe : |_|_|_|_|_|_|_|_|
Téléphone portable : |_|_|_|_|_|_|_|_|
Email :@.....
Adresse d'installation (si différente) :
.....
.....

J'ai pris connaissance des instructions d'utilisation et d'entretien recommandées par LORFLAM et reconnais que l'installation de cet appareil doit être effectuée dans les règles de l'art par un professionnel qualifié. J'ai bien noté que la garantie LORFLAM prend effet à la date de facture du revendeur et ne devient effective qu'à l'issue de l'intégralité du paiement de l'appareil.

lu et approuvé
Date :
Signature :

APPAREIL

Modèle :
N° de série :
Date de facture :
Date de fin de pose :

REVENDEUR

Raison sociale :
Adresse :
.....
|_|_|_|_|_|
Téléphone : |_|_|_|_|_|_|_|_|
Cachet :

INSTALLATEUR

Raison sociale :
Adresse :
.....
|_|_|_|_|_|
Téléphone : |_|_|_|_|_|_|_|_|
Je soussigné
déclare que l'appareil mentionné ci-contre a été installé suivant les règles de l'art et les instructions recommandées par LORFLAM. J'ai en outre vérifié que les entrées et passages d'air de combustion, les entrées et sorties d'air de convection et le conduit de fumées possédaient les caractéristiques nécessaires au bon fonctionnement de l'appareil. J'ai remis en main propre à l'acquéreur les notices d'installation et d'utilisation et l'ai informé des conditions d'utilisation lors de la mise en service.
Signature :
Cachet :

CONDITIONS DE RACCORDEMENT ET DE MISE EN SERVICE

Arrivée d'air extérieur :

- connectée directement au foyer
 - avec manchon obturateur
 - côté vents dominants
 - dans la pièce où se situe le foyer
- Systèmes de ventilation équipant l'habitation :

Conduit de fumées :

- Diamètre intérieur :
- Hauteur (plafond à souche) :
- Type de conduit de fumées :
 - maçonné seul
 - boisseaux terre cuite seuls
 - conduit tubé avec isolant
 - conduit tubé sans isolant

- conduit métallique rigide isolé
- autre :
- Hauteur sortie de toit :
- Type de chapeau sortie de toit :

Situation du conduit de fumées :

- côté vents dominants
- au centre du bâtiment
- adossé à un mur extérieur
- dans l'épaisseur d'un mur extérieur
- à l'extérieur du bâtiment
- autre :
- Nombre de coudes :

Conduit de raccordement :

- direct ou indirect

- rigide ou souple double peau
- isolé ou non isolé

Diamètre intérieur :
Hauteur (buse à conduit fumées) :
Nb coude(s) et angle :

Circuit de convection :

Taille totale grilles d'entrée :
Taille totale grilles de sortie :

Relevés à la mise en service :

- Essence de bois utilisée :
- Tx humidité à cœur :%
- T° air sortie de bouche de hotte :°C
- vacuité prise(s) d'air de combustion
- vacuité prise(s) d'air de convection



LORFLAM

POÊLES & FOYERS



GROUPE
QAELI

contact@lorflam.com

4 avenue de Kergroise
Rond-Point de l'Écosse
56100 LORIENT

www.lorflam.fr