

**LORFLAM**

Notice d'installation  
**LORFLAM EASY VO**

Gamme EASY

EASY



# Notice d'installation

## LORFLAM EASY



LORFLAM EASY 75VO

### À PROPOS DE CETTE NOTICE :

Nous vous recommandons de bien lire cette notice avant de procéder à l'installation de l'appareil.

En cas de perte ou d'altération, demandez-en une copie à LORFLAM en précisant le modèle concerné.

Ayant pour but l'amélioration constante de ses produits, LORFLAM se réserve le droit d'apporter sans préavis toutes modifications utiles à la mise à jour de cette notice.

Après l'essai de fonctionnement, remettez-la à l'utilisateur qui devra la conserver avec la notice d'utilisation et d'entretien.

Toute reproduction, même partielle, de la présente notice sans l'autorisation de LORFLAM est strictement interdite.  
Crédits photo : Lorflam.

## Sommaire

1.	Présentation	4
1.1	Données techniques	4
1.2	Dimensions	5
1.3	Recommandations et conditions de garantie	6
2.	Avant l'installation	7
2.1	Lieu d'installation	7
2.2	Arrivée d'air pour la combustion	8
2.3	Circuit d'air de convection	9
2.4	Conduit de fumée, conduit de raccordement	11
2.5	Niche d'encastrement et hotte	13
3.	L'installation	14
3.1	Réception et déballage	14
3.2	Mise en place de l'appareil	15
3.3	Installation d'un kit de convection	18
3.4	Raccordement au conduit de fumée	19
3.5	Cadres de finition	20
3.6	Manipulation de la porte	21
4.	Après l'installation	22
4.1	Recommandations avant l'allumage	22
4.2	Essai de fonctionnement	23

# 1. Présentation

## 1.1 Données techniques

---

RÉSULTATS DES TESTS SUIVANT LES NORMES EN 13229 :2002 / A1 :2003 / A2 :2005



DoP N°031-CPR-01/07/2013

LORFLAM

4 avenue de Kergroise - Rond-Point de  
l'Écosse - 56100 LORIENT

EN 13229 :2002 / A1 :2003 / A2 :2005

---

### Insert à bois **LORFLAM EASY 75VO**

---

Combustible recommandé : bois bûche  
(occasionnellement bûches reconstituées)

#### **Classe Énergétique : A +**

Puissance nominale : 11,7 kW

Plage de puissances : 5-15 kW

Rendement : >78%

Émission de CO à 13% d'O<sub>2</sub> :

875 mg/Nm<sup>3</sup> - 0,07%

Émission de particules : 25 mg/Nm<sup>3</sup>

Émission de NO<sub>x</sub> : 93 mg/Nm<sup>3</sup>

Émission de OGC : 45 mg/Nm<sup>3</sup>

Émission de CO<sub>2</sub> : 11,1%

Débit massique des fumées : 8,9 g/s

Température des gaz de combustion à la  
puissance nominale :

T<sub>a</sub> : 276°C, T<sub>w</sub> (calculée à la buse) : 330°C

Dépression nominale du conduit : 12 Pa

Certificat CTIF TD4382 d'essai nominal en  
usage intermittent (charges de 2,7 kg à  
45 min d'intervalle / bûches de 33 cm /  
15% d'humidité)

Consommations/h indicatives de bois  
(humidité <15%) :

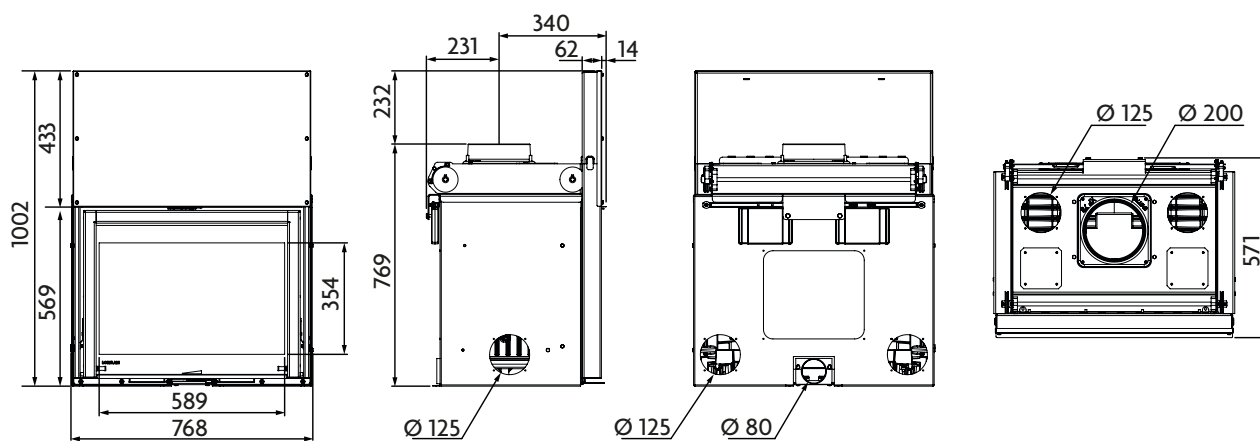
- 3,6 kg à allure nominale
- 1,5 kg à allure réduite

## Autres données techniques

EASY 75VO	
Diamètre extérieur de la buse d'évacuation (sortie de fumée)	200 mm
Diamètre extérieur de la buse de prise d'air de combustion	80 mm
Charge de bois maximale conseillée	9 kg
Longueur maximum des bûches	60 cm
Poids de l'appareil	240 kg

## 1.2 Dimensions

### LORFLAM EASY 75 VO



## 1.3 Recommandations et conditions de garantie

Nous vous recommandons fortement de faire réaliser l'installation de votre appareil LORFLAM par un professionnel qualifié afin de garantir son fonctionnement et votre sécurité. En outre, un professionnel vérifiera que les caractéristiques du conduit d'évacuation correspondent bien à votre modèle de foyer.

- L'installation d'un appareil de chauffage au bois est soumise aux législations et réglementations en vigueur. Toutes les réglementations locales ou nationales et toutes les normes nationales ou européennes doivent impérativement être respectées lors de l'installation du foyer,
- Le foyer LORFLAM EASY VO est conforme à la norme EN 13229. Son installation doit s'effectuer conformément au DTU 24.1 et au DTU 24.2, aux règles et usages professionnels ainsi qu'aux consignes de la notice d'installation fournie avec l'appareil. Cette notice doit être conservée par l'utilisateur,
- Les dispositions réglementaires et les prescriptions de pose définies dans les DTU prévalent sur toutes autres recommandations. Le contenu de la notice d'installation est informatif et non exhaustif,
- Utiliser exclusivement du bois afin de faire fonctionner l'appareil. L'appareil ne pourra en aucun cas être utilisé comme incinérateur,
- L'appareil pourra être utilisé par des enfants de moins de 8 ans et par des personnes ayant des capacités physiques, sensorielles ou mentales réduites, pourvu que ce soit sous surveillance ou après avoir reçu des instructions relatives à l'utilisation sûre de l'appareil et la compréhension des dangers pouvant survenir lors de l'utilisation. Le nettoyage et l'entretien ne pourront en aucun cas être effectués par des enfants sans surveillance,

- Une mauvaise utilisation ou un entretien incorrect de l'appareil peuvent occasionner des situations dangereuses,
- Ne pas utiliser l'appareil comme une structure d'appui,
- Ne pas sécher son linge sur l'appareil. Les séchoirs à linges devront être situés à une distance appropriée,
- Il est interdit de faire fonctionner l'appareil porte ouverte ou si la vitre est cassée,
- Ne pas laver l'appareil à l'eau,
- **TOUTE MODIFICATION APPORTÉE À L'APPAREIL PEUT PROVOQUER UN DANGER. EN CAS DE MODIFICATION, L'APPAREIL NE PEUT ÊTRE COUVERT PAR LA GARANTIE.**

### CONDITIONS DE GARANTIE

La garantie LORFLAM prend cours à la date de la facture de vente originale du revendeur à l'acheteur et devient effective à l'issue de l'intégralité du paiement de l'appareil.

Sans préjudice de la garantie des vices cachés, la garantie de cet appareil est de :

- 5 ans sur les pièces fonte et acier,
- 3 ans sur les autres composants métalliques (poignées, charnières et verrous, cadres, chaises, ...)

La garantie sous-entend le remplacement gratuit des pièces reconnues comme défectueuses à l'origine des vices de fabrication.

Seule la facture originale de vente établie par le revendeur à l'acheteur final est valable comme preuve.

La garantie ne couvre pas notamment :

- Les pièces d'usures qui nécessitent d'être remplacées de temps en temps en usage normal (joint, vermiculite),
- La vitre,
- Les dommages causés à l'appareil, ni les défauts de fonctionnement dus :
  - ◇ À une installation non conforme aux règles de l'art et aux instructions de la notice d'installation ainsi qu'aux réglementations nationales et régionales en vigueur,
  - ◇ À une utilisation anormale non conforme aux indications de la notice d'utilisation,
  - ◇ À un défaut d'entretien,
  - ◇ À une cause extérieure.

# 2. Avant l'installation

## 2.1 Lieu d'installation

### LE BON EMPLACEMENT

Pour assurer un bon fonctionnement à votre appareil et une diffusion optimale de la chaleur, celui-ci doit être installé dans une pièce où l'air nécessaire à la combustion peut parvenir en quantité suffisante.

Dans tous les cas, le volume de la pièce ne doit pas être inférieur à 60 m<sup>3</sup>.

Lorsque l'habitation est déjà équipée d'un conduit de fumée, prévoyez l'installation de votre appareil au plus près de celui-ci. En cas de construction d'un conduit neuf, préférez un placement de l'appareil à proximité d'un mur extérieur orienté face aux vents dominants. {schéma 1}

### LA STRUCTURE PORTEUSE

Assurez-vous que le socle sur lequel sera installé l'appareil possède des dimensions et caractéristiques adaptées. De même, en cas de placement de l'appareil sur un plancher ou faux-plancher, la capacité porteuse devra être vérifiée par un professionnel du bâtiment : lorsque le poids total de l'appareil habillé excède 400 kg, un renforcement est en général nécessaire.

Idéalement, un chevêtre rempli d'une dalle béton (ou autre matériau classé **M0**) sera mis en place en respectant une résistance thermique minimale de 0,7 m<sup>2</sup>.K/W.

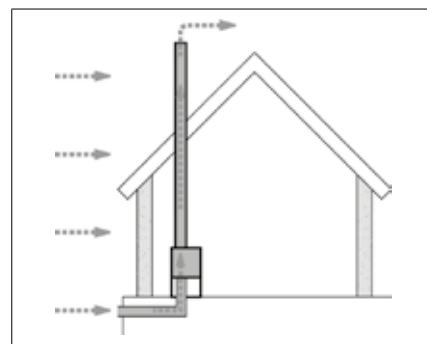
### PROTECTION DU SOL

Si l'installation est pratiquée sur un sol combustible, toute la surface se trouvant sous le foyer et s'étendant jusqu'au mur d'adossement doit être soit retirée, soit couverte d'un matériau ininflammable classé M0 (ou plaque de sol) dépassant au minimum de 30 cm à l'avant et 10 cm de chaque côté.

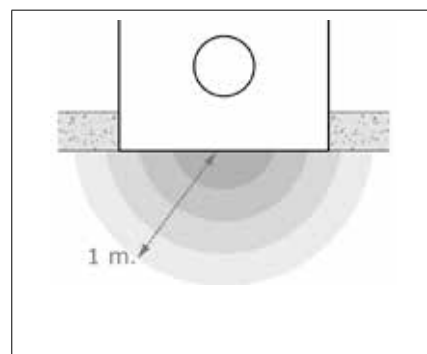
Attention : les éventuels revêtements inflammables tels que linoléum et moquette doivent être retirés de la surface couverte par la plaque de sol.

#### Attention au rayonnement !

Le rayonnement de l'appareil peut être important. Veillez à ce qu'aucun matériau pouvant être altéré par la chaleur ne soit exposé à ce rayonnement (rayon 1 m) : mobilier, papier peint, boiseries, etc. {schéma 2}



1



2

## 2.2 Arrivée d'air pour la combustion

### L'AIR DE COMBUSTION

Le fonctionnement normal de l'appareil requiert une quantité minimum d'air frais indispensable à la combustion. Le foyer LORFLAM EASY VO est conçu pour pouvoir être raccordé directement à une prise d'air extérieur (air indépendant de celui de l'habitation). L'arrivée d'air peut également être indirecte, par prélèvement dans la pièce.

**Le raccordement direct à une prise d'air extérieur est vivement recommandé (obligatoire en construction RT2012\*),** garantissant un bon fonctionnement de l'appareil quelles que soient les variations de pression de l'habitation occasionnées par une hotte ou une VMC.

### RACCORDEMENT DIRECT A UNE PRISE D'AIR EXTÉRIEUR

La prise d'air peut s'effectuer depuis l'extérieur de l'habitation (côté vent dominant) ou depuis un vide sanitaire ou un local correctement ventilé (cave, etc). {schémas 1 & 2}

La gaine de prise d'air doit être protégée à l'extérieur par une grille dont la section de passage libre est au moins équivalente à la section d'arrivée d'air (Ø80 mm), soit une grille de Ø125 mm minimum, à larges ouvertures et sans moustiquaire.

Cette gaine de prise d'air devra être la plus courte possible : au maximum 1m et 2 coudes > 135° (utiliser une gaine de Ø125, une réduction 125/80 sur la buse et une grille Ø150 en cas de longueur plus importante jusqu'à 5 m).

**Une arrivée d'air neuve complémentaire sera nécessaire pour le fonctionnement du foyer en porte relevée. Sa section devra toujours être supérieure ou égale au ¼ de la section du conduit de fumée, avec un minimum de 200 cm<sup>2</sup>.**

Les gaines devront être isolées avec de la laine minérale de 30 mm protégées extérieurement

contre l'humidité (enduit ou aluminium adhésif). Elles ne présenteront aucun point bas, mais une légère pente ascendante de la grille vers le foyer. Ces précautions permettront d'éviter condensation et perte de charge.

### PRÉLÈVEMENT DANS LA PIÈCE

{Schéma 3} Dans cette configuration, la prise d'air alimentant la pièce peut s'effectuer depuis l'extérieur ou depuis un local adjacent à condition que celui-ci soit aéré via des ouvertures permanentes communiquant avec l'extérieur (proscrire les pièces de type chaufferie, cuisine, toilettes ou salle de bain).

La prise d'air extérieur, protégée par une grille, sera positionnée de telle sorte qu'elle ne puisse pas être bloquée pendant le fonctionnement de l'appareil. Sa section devra être égale à 70 cm<sup>2</sup>.

La prise d'air doit idéalement déboucher à proximité du foyer, en veillant à l'absence d'obstacle jusqu'au buselot d'arrivée d'air de l'appareil. Lorsqu'elle débouche dans l'habillage d'une cheminée, la prise d'air peut s'ajouter pour partie à l'entrée d'air basse nécessaire à la ventilation de l'appareil.

Cette configuration est déconseillée, en particulier si l'habitation comporte des équipements perturbants (hotte, VMC, autre appareil de chauffage au bois). Le cas échéant, vérifiez que les prises d'air supplémentaires prévues sont bien en place.

### TRAVERSÉE DE MUR ET DOUBLAGE

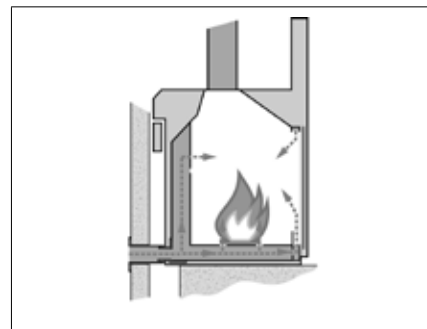
Afin d'éviter tout pont thermique, un manchon étanche et isolé devra être posé d'une seule longueur, à travers l'épaisseur complète « mur + lame d'air + doublage ».

### MANCHON OBTURABLE

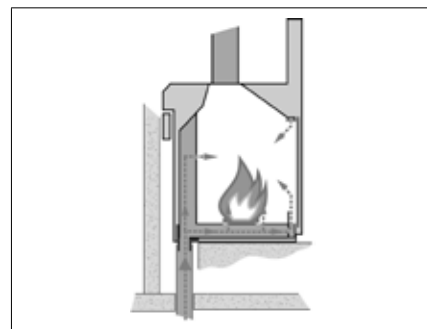
En cas de raccordement direct à une prise d'air extérieur, un manchon obturable de prise d'air évite le refroidissement de l'habitation et de l'appareil lorsque le foyer n'est pas en

fonctionnement {photo 4}. Ce faisant, il limite également les risques de condensation dans l'appareil. En cas d'installation d'un tel dispositif, celui-ci sera placé au plus près du mur extérieur.

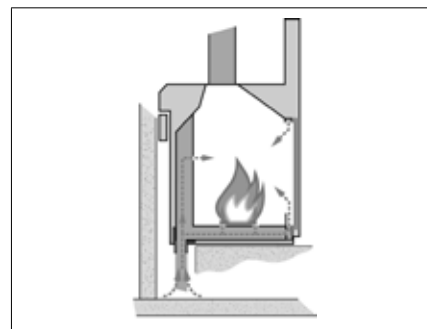
\* : Le foyer LORFLAM EASY est compatible avec les constructions de type RT2012 équipées de VMC double flux ou de VMI, pourvu que le raccordement au buselot soit réalisé de façon étanche.



1



2



3



4



## 2.3 Circuit d'air de convection

L'air de convection, réchauffé au contact des corps chauds, permet de refroidir l'appareil et de produire plus de chaleur dans l'habitation.

L'alimentation du circuit d'air de convection se fera idéalement par de l'air prélevé dans l'habitation ou dans un endroit tempéré. Cet air devra pouvoir circuler librement autour de l'appareil, afin de récupérer les calories sur ses flancs, fond et dessus.

### PRISES D'AIR DE CONVECTION

Prise dans la pièce, l'entrée d'air de convection alimentant la lame d'air autour de l'appareil aura une section libre d'au moins :

LORFLAM EASY 75 VO	800 cm <sup>2</sup>
--------------------	---------------------

Cette prise d'air pourra s'opérer via 2 ouvertures basses situées de part et d'autre de la niche d'encastrement, éventuellement dissimulées par un bûcher.

{schémas 1 & 2}

La ou les entrées d'air frais devront se situer sous le niveau de la sole foyère de l'appareil. Cette arrivée d'air frais s'opérera via une ou plusieurs grilles(s) située(s) en pied de hotte: sur les côtés, en façade ou dissimulées par un bûcher. {schéma 1}. Elle alimentera la lame d'air autour de l'appareil (veillez à ne pas l'obstruer lors de la pose de l'appareil).

**Astuces : Une bouche (Ø160 ou Ø200) aboutissant sous la base du foyer permet de compléter l'apport et de limiter le nombre de grilles visibles.**

### SORTIES D'AIR DE CONVECTION

#### Sans raccordement du carter de convection.

Les grilles d'air chaud de la hotte devront avoir une section libre d'au moins :

LORFLAM EASY 75 VO	1000 cm <sup>2</sup>
--------------------	----------------------

Dans tous les cas, la section doit permettre de maintenir la température en sorties sous 100°C. Une température inférieure à 85°C évitera les risques d'odeurs de poussières carbonisées.

Les sorties d'air chaud sur hotte devront être positionnées à 30 cm au moins du plafond, sous le caisson de décompression.

En fonctionnement, les parties les plus chaudes de l'appareil sont situées sur l'avant et l'arrière de l'avaloir. Nous recommandons de ménager une lame d'air de convection d'au moins 10 cm sur ces parties. En outre, tout linteau bois ou pierre devra être isolé avec les matériaux appropriés et de façon à éviter tout piège à calories à cet endroit. (cf rubrique 2.5)

#### Avec raccordement du carter de convection.

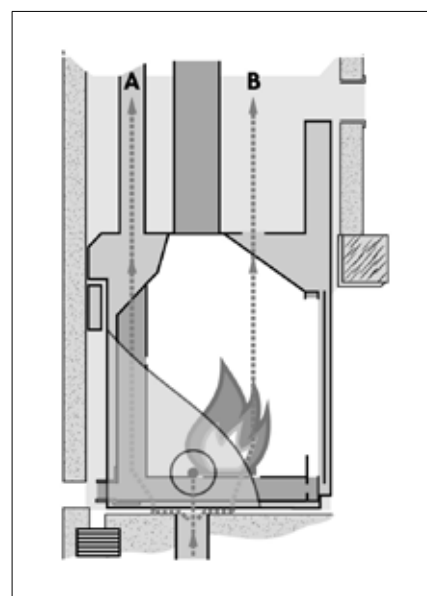
Ce carter équipant l'appareil permet la distribution d'air chaud :

- Vers la pièce ou une pièce adjacente (derrière le mur d'adossement par exemple) en convection naturelle,
- Ou vers d'autres pièces, à l'aide d'un extracteur.

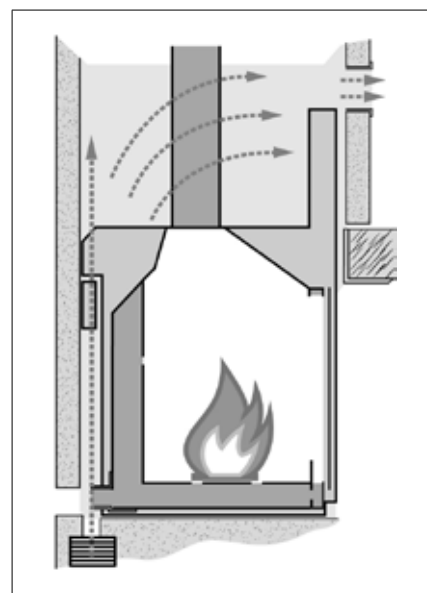
La distribution d'air chaud est interdite dans les salles de bain, WC, cuisines et pièces comportant une bouche de VMC\*.

L'alimentation du circuit de convection de l'appareil ne dispense aucunement de ventiler la hotte. Si les entrées basses alimentent en air à la fois le carter et la hotte (carter sans fond), il faut, en plus des grilles raccordées aux gaines sortant du carter, bien ventiler la hotte par des grilles hautes d'au moins :

LORFLAM EASY 75 VO	800 cm <sup>2</sup>
--------------------	---------------------



1



2

## 2.3 Circuit d'air de convection (suite)

### DISTRIBUTION DYNAMIQUE PAR EXTRACTION

Dans ce cas, prévoir 2 gaines de Ø125 connectées au carter qui canaliseront l'air chaud vers la (les) pièce(s) voulue(s). Il faudra obturer les 2 autres bouches avec les pièces prévues à cet effet.

Deux configurations possibles:

1) Prélèvement d'air frais extérieur à la hotte par 2 gaines (Ø125), connectées sur les côtés gauche/droit du carter (veiller à ne pas les obstruer lors de la pose de l'appareil). Dans ce cas la hotte restera ventilée naturellement par des entrées et sorties de sections totales d'au moins :

	Entrée :	Sortie :
LORFLAM <b>EASY 75 VO</b>	600 cm <sup>2</sup>	800 cm <sup>2</sup>

2) Prélèvement d'air frais dans la hotte à travers les ouvertures basses du carter non raccordées. Dans ce cas la hotte restera ventilée naturellement par des entrées et sorties de sections totales d'au moins :

	Entrée :	Sortie :
LORFLAM <b>EASY 75 VO</b>	1000 cm <sup>2</sup>	800 cm <sup>2</sup>

Nota : Dans le cas où l'entrée de la gaine de prise d'air de l'extracteur est plongée dans le volume d'air chaud de la hotte, elle devra se situer en dessous du niveau des grilles hautes de sortie d'air chaud de la hotte. De même, la hotte devra rester ventilée naturellement par des entrées et sorties de sections totales d'au moins :

	Entrée :	Sortie :
LORFLAM <b>EASY 75 VO</b>	1000 cm <sup>2</sup>	800 cm <sup>2</sup>

### Important :

L'appareil carterisé n'est pas conçu pour une installation avec pulseur.

En cas de pose d'un extracteur pour une ventilation dynamique, le buselot de prise d'air de combustion doit être raccordé de façon étanche en direct sur l'extérieur afin d'éviter les phénomènes de siphonage.

Veillez à ce que votre système de distribution d'air chaud soit muni d'un avis technique (c'est obligatoire !) et installé dans le respect des préconisations de son constructeur.

Par ailleurs, afin de préserver le cycle de convection et d'éviter de mettre la pièce en dépression, il convient de veiller à ce que l'air de convection dirigé vers les autres pièces puisse bien revenir vers le foyer une fois refroidi : des ouvertures, grilles ou détalonnages sous portes doivent permettre ce retour.

\* : La distribution d'air chaud est vivement déconseillée dans les chambres : préférer les pièces de passage de type couloir ou bureau

## 2.4 Conduit de fumée, conduit de raccordement

### CONDUIT DE FUMÉE

Le conduit de fumée, élément indispensable pour l'évacuation des fumées, a une importance capitale pour le bon fonctionnement et la sécurité du foyer.

Le conduit de fumée ne peut desservir qu'un seul appareil à la fois.

Le foyer LORFLAM EASY VO peut être raccordé à une cheminée et à un conduit autorisés pour les appareils de chauffage au bois.

Dans tous les cas, le conduit devra :

- Être imperméable, étanche et thermiquement isolé,
- Être composé de matériaux résistant à la chaleur (T450), au feu de cheminée (classé G), à l'action corrosive des produits de combustion et des condensats (classé W),
- Respecter les distances de sécurité aux matériaux combustibles environnants, (cf [tableau p.12](#))
- Être vertical, avec pas plus de deux dévoiements de 45° maximum par rapport à son axe [{schéma 1}](#) espacés de moins de 5 mètres,
- Être doté d'une section intérieure idéalement circulaire, uniforme sur toute la hauteur.
- Être doté de parois intérieures lisses et sans rétrécissement.

Il doit également être possible de ramoner le conduit sur toute sa longueur. Les trappes à suie ou de ramonage doivent être accessibles.

#### Conduits existants

Soyez très attentif à l'état du conduit existant. Certains peuvent être trop anciens, inadaptés voire incompatibles avec le combustible envisagé et les températures de fumées dégagées. En outre, contrôlez l'absence de toute poutre ou pièce de bois prenant appui dans la maçonnerie du conduit : le cas échéant, l'élément combustible devra être retiré ou le conduit recréé.

### Le tirage

**La puissance nominale du foyer est obtenue avec un tirage de 12 Pa dans le conduit.**

En cas de tirage excessif (>25 Pa en l'absence de grand vent), il est possible d'installer un régulateur ou modérateur de tirage titulaire d'un avis technique.

À l'inverse, un conduit correctement dimensionné et isolé évite le tirage insuffisant (les fumées trop refroidies et la condensation peuvent altérer les performances générales du foyer).

Idéalement, le conduit sera construit à l'intérieur du bâti et isolé thermiquement. Les conduits extérieurs non isolés sont à éviter.

### Section & hauteur recommandées

Nous recommandons pour un conduit tubé ou non une section minimale correspondant à celle de la buse de sortie de fumée de l'appareil. La réduction d'une taille à la jonction conduit raccordement/conduit fumée n'est possible qu'en cas de longueur et isolation de conduit adaptées : la réduction de la section standard proposée peut être justifiées par un dimensionnement de conduit respectant la norme EN 13384-1.

La hauteur minimale recommandée pour le conduit de fumée est de 3 mètres, conduit de raccordement non compris.

### CONDUIT DE RACCORDEMENT

Le conduit de raccordement relie la buse de sortie de fumée de l'appareil au conduit de fumée. [{schéma 2}](#)

Dans tous les cas, conduits de fumée et de raccordement devront avoir une section au moins égale à celle de la buse de sortie de fumée de l'appareil.

### Diamètres standards de la buse de sortie de fumée :

LORFLAM EASY 75VO	200 mm
-------------------	--------

Si la section du conduit de fumée est différente de celle du conduit

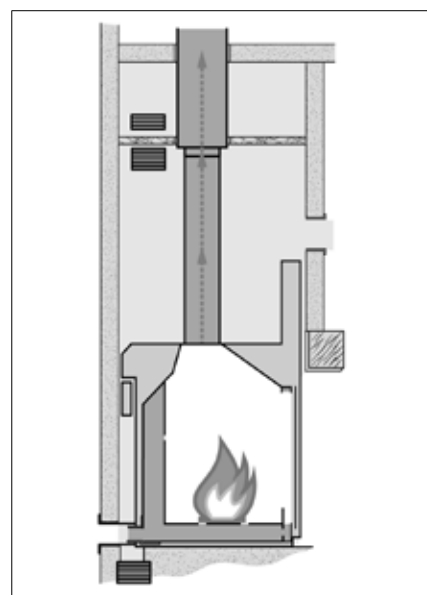
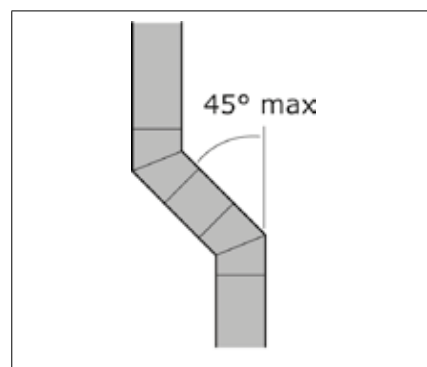
de raccordement, la réduction ou augmentation de section ne pourra se faire que par une pièce évitant toute variation brusque de section (angle  $\leq 45^\circ$ ).

Attention, l'emplacement de ce changement de section est soumis à des règles précises (DTU 24-2 § 6.6.4.3).

### Raccordement

Le raccordement est à prévoir dans la même pièce que l'appareil, par la voie la plus directe : emboîtement visible et accessible, conduit de raccordement visitable sur tout son parcours.

En cas de conduit de fumée « départ plafond », ce dernier devra prendre naissance dans l'intégralité de sa section extérieure dans la pièce où se situe l'appareil.



## 2.4 Conduit de fumée, conduit de raccordement (suite)

### TUBAGE D'UN ANCIEN CONDUIT

En cas de tubage d'un ancien conduit, il convient de ventiler l'espace situé entre tubage et conduit maçonné : les orifices devront avoir une section d'au moins 5 cm<sup>2</sup> en partie haute (protégée de la pluie) et 20 cm<sup>2</sup> en partie basse.

### HABILLAGE ET TRAVERSÉES DE PLANCHER

L'habillage ou le coffrage du conduit doivent être réalisés avec des matériaux non inflammables, classés au minimum M1. Leur réalisation doit permettre de ne jamais dépasser une température de surface de 50°C dans les parties habitables et théoriquement 80°C dans les parties non habitables (toujours préférer 50°C pour prévenir tout risque d'incendie lors d'aménagements futurs).

### Ventilation de l'habillage

Dans le cas d'un conduit métallique, il doit exister un espace ouvert respectant une distance de sécurité évitant tout piège à calories :

- Par la libre circulation de l'air sur toute la hauteur, {schéma 1}
- Ou grâce à des orifices hauts et bas à chaque étage en cas de pose de plaques coupe-feu. {schéma 2}

### Distances de sécurité

Attention aux pièges à calories ! La pose d'une plaque de distance de sécurité en sous face ou sur plancher permet la ventilation naturelle de l'espace situé autour du conduit et évite son échauffement.

### Distances de sécurité par rapport aux matériaux combustibles :

Conduit béton/bois/terre cuite T > 250°C et/ou résiste au feu de cheminée	0,05 < R ≤ 0,38	0,38 < R ≤ 0,65	R > 0,65
	10 cm	5 cm	2 cm
Conduit en briques T > 160°C	16 cm diminué de l'épaisseur de l'appareillage (au moins 2 cm)		
Conduit composite métallique rigide T 300°C à 450°C	R ≤ 0,4	0,4 < R ≤ 0,6	R > 0,6
	interdit	8 cm	5 cm

La distance de sécurité est déterminée en fonction du type de conduit et de sa résistance thermique.

### LA SORTIE DE TOIT

Le tirage du conduit de fumée dépend aussi de la sortie de toit. Celle-ci devra :

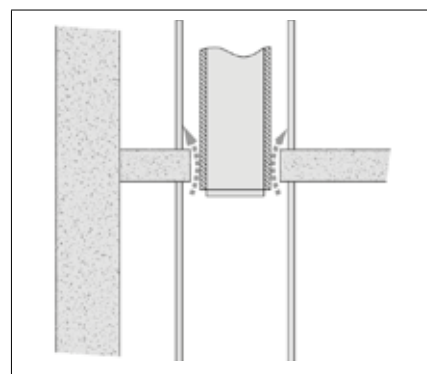
- Avoir une section intérieure équivalente à celle du conduit de fumée,
- Avoir une section utile de sortie supérieure ou égale au double de la section intérieure du conduit (les couronnements réduisant la section de sortie sont à proscrire),
- Présenter une hauteur adaptée entre débouché de conduit et chapeau, {schéma 3}
- Être réalisée de façon à ce qu'aucun corps étranger ne pénètre dans le conduit (pluie, etc).

### Hauteur

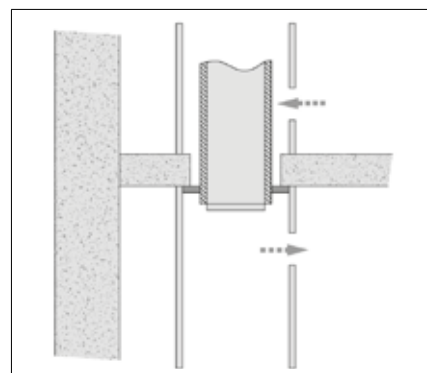
La sortie de toit devra déboucher au minimum 40 cm au dessus de toute construction ou obstacle (faîtage, arbre, falaise, etc) situé à moins de 8 m. Elle devra déboucher au minimum 1,20 m au dessus d'une toiture-terrasse ou d'un toit à pente inférieure à 15° (et le cas échéant au minimum 1 m au dessus de l'acrotère si ce dernier a une hauteur > 20 cm). {schéma 4}

### Appareillages

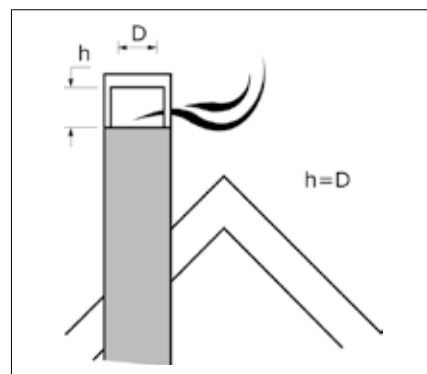
Les appareillages statiques ou dynamiques sensés améliorer le tirage des conduits mal dimensionnés sont à proscrire. Ils perturbent la sortie des fumées, laissent passer la pluie et ne fonctionnent pas en l'absence de vent.



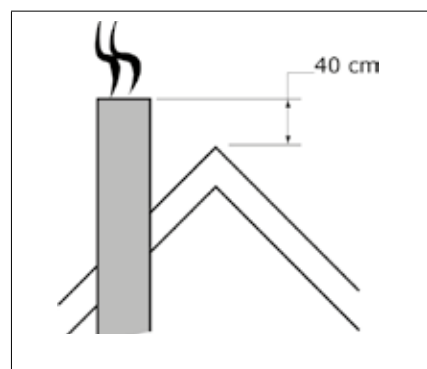
1



2



3



4

## 2.5 Niche d'encastrement et hotte

### DIMENSIONS DE LA NICHE

Prévoyez un espace suffisant, une fois l'isolant posé, pour insérer votre appareil. {schéma 1}

Si l'appareil est équipé d'un cadre de finition, les dimensions de l'ouverture en façade devront permettre l'encastrement du cadre {schéma 2}. Ces dimensions supporteront une tolérance si vous utilisez le cadre en applique. (voir rubrique 3.5)

Les dimensions de la niche doivent permettre de ménager une entrée, une sortie et une circulation de l'air de convection autour du foyer : dans tous les cas, prévoyez au minimum 10 cm entre l'appareil et l'isolant. Un écart trop faible entraînerait une surchauffe de l'appareil et des matériaux environnants.

### PAROIS D'ADOSSEMENT ET HOTTE

Retirez de l'emprise de la hotte tous les matériaux combustibles (ou dégradables sous l'action de la température) sur les parois intérieures (sol, murs, plafond\*).

Protégez toutes les parois par interposition d'un matériau isolant : résistance thermique minimale de 0,7 m<sup>2</sup>.K/W, classé M0 (laine de roche revêtue d'un film alu pour adossement et hotte, Promat, Fermacell, etc).

Dans tous les cas, la température de l'habillage extérieur de la hotte ne doit pas dépasser 85°C (mesurée sur la face intérieure). Un surhabillage de hotte en matériaux combustibles est possible sous conditions : entre autres, intercalez un isolant entre lesdits matériaux et les pré-cadres et grilles de sortie d'air chaud. L'habillage sera indépendant et devra pouvoir se dilater librement.

### VENTILATION

La niche d'encastrement et la hotte doivent être ventilées. En effet, tout espace fermé

autour du foyer constituerait un piège à calories provoquant un échauffement des parois.

Pour assurer une ventilation efficace, prévoyez :

- Une entrée d'air en partie basse et une sortie en partie haute. {schéma 3} (dimensions : voir rubrique 2.3)
- Un passage d'air de 2 cm minimum sous linteau,
- Un passage d'air de 10 cm minimum entre les côtés de l'appareil et l'isolant.
- Un passage d'air de 5 cm minimum entre l'arrière de l'appareil et le mur d'adossement.

Un faux plafond déflecteur est particulièrement indiqué dans la hotte. Dans ce cas, veillez à :

- Ventiler le caisson de décompression par deux orifices d'au moins 20 cm<sup>2</sup> de section libre (ou un seul de 20 cm<sup>2</sup> associé à l'espace annulaire si conduit tubé),
- Isoler le plafond de la pièce dans le volume de la hotte,
- Isoler le faux plafond de hotte (ou le réaliser en panneaux isolants).

### Linteau bois

En cas d'ajout d'une poutre en matériau combustible, celle-ci devra être protégée par un matériau classé M0, posé de façon inclinée pour éviter tout piège à calories\*\*. Attention : pas de fixations métalliques traversant l'isolant pour rejoindre la poutre (risque de transmission de chaleur et d'inflammation du bois).

### Trappe de visite

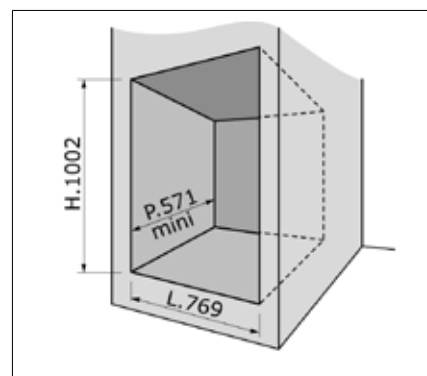
Prévoyez un accès réglementaire rendant visibles l'appareil et le conduit de raccordement. Il facilitera les opérations d'entretien des organes mécaniques et le nettoyage. Equipée d'une grille de convection, cette trappe de visite peut également faire office de sortie d'air chaud.

### Accès au buselot d'arrivée d'air

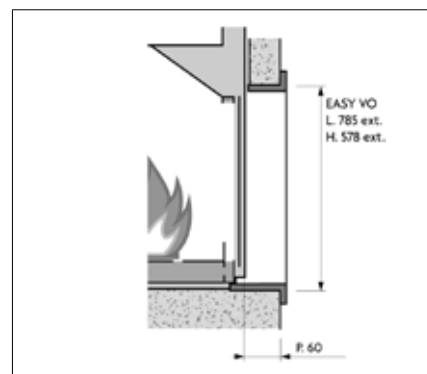
Également pour permettre la maintenance, assurez-vous qu'une des grilles en pied de hotte autorise l'accès direct au buselot d'arrivée d'air de combustion.

\* : Pensez aussi aux matériaux thermosensibles comme les lambris PVC collés au plafond : non compatibles, même en dehors de la hotte, ils se déforment dès 60°C.

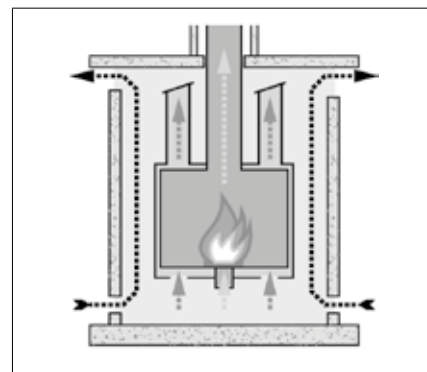
\*\* : Le bois entame un processus de carbonisation dès 105°C (voir le DTU24.2 normes d'isolation, ventilation, parois de hotte).



1



2



3

# 3. L'installation

## 3.1 Réception et déballage

### RÉCEPTION DE LA COMMANDE

Dès réception de l'appareil {photo 1}, ôtez ses protections de porte et parois en dévissant puis en soulevant l'entourage bois. {photos 2 et 3}

**Vérifiez que la vitre ou tout autre élément n'a pas été endommagé au cours de la livraison.** Le cas échéant, signalez immédiatement le dommage au transporteur (notez-le sur le bon de livraison) et demandez le remplacement dans un délai de 48 h pour bénéficier de la garantie.

Si des accessoires ont été commandés, ils peuvent être disposés autour de l'appareil ou conditionnés à part. Vérifiez la bonne réception de tous les accessoires commandés.

Dans la chambre de combustion, vous trouverez :

- Le buselot de prise d'air extérieur et ses 4 vis de fixation,
- La notice d'utilisation et d'installation.

### DÉPLACEMENT DE L'APPAREIL

Avant de déplacer le foyer, les éléments amovibles devront être démontés (cendrier, pare-bûche, grille, pare-flamme).

L'appareil LORFLAM EASY VO est lourd. Son déplacement et sa mise en place doivent être effectués prudemment à l'aide d'un chariot, par deux personnes.

Pour le déplacer avec un transpalette, laissez l'appareil sur sa palette de livraison. {photos 4}

Pour désolidariser l'appareil de la palette, dévissez les vis tire-fond situées à l'arrière du foyer et le maintenir en place.

Si vous utilisez un diable, basculez l'appareil sur son dos et laissez sur place la palette.

Si vous utilisez un chariot à treuil, veillez à démonter préalablement les pare-flamme. (voir la notice d'utilisation et d'entretien)

### Attention peinture fraîche !

Manipulez l'appareil avec un maximum de précaution durant les phases de déballage et d'installation. En effet, sa peinture finit de sécher et ne sera vraiment dure qu'après plusieurs chauffés. D'ici là, elle reste fragile et peut être abîmée par seul contact.



2



3



1



4

## 3.2 Mise en place de l'appareil

Nous préconisons de poser l'appareil sur la chaise de prépose disponible en option. En cas de pose sur un socle maçonné, ce dernier devra permettre l'entrée d'air de convection sous le foyer. (voir rubrique 3.2 mise en place de l'appareil p.17)

Dans tous les cas, vérifiez les conditions statiques du sol devant supporter l'appareil (voir rubrique 2.1 lieu d'installation), fixez bien fermement l'appareil sur celui-ci pour éviter tout déplacement lié aux dilatations et rétractions successives et prévoyez une lame d'air entre celui-ci et les parois d'adossement correctement isolées. (voir rubrique 2.5 niche d'encastrement et hotte)

### ARRIVÉES D'AIR

Avant de poser l'appareil à son emplacement définitif, vérifiez que les ouvertures de maçonnerie pour les arrivées d'air (combustion et convection) sont bien en place.

### ARRIVÉE D'AIR DE COMBUSTION

Si le mur d'adossement donne sur l'extérieur, percez un trou ( $\varnothing 90$  ou 150 mm selon la gaine) dans le mur face à l'emplacement du buselot d'arrivée d'air : à 48 cm du sol pour un appareil posé sur une chaise réglée à hauteur moyenne.

Pour une arrivée par un vide sanitaire ventilé, faites le trou dans le sol.

Orientez le buselot selon l'option choisie. Si l'arrivée d'air est non

connectée, positionnez le buselot à la verticale, en veillant à ménager un passage d'air suffisant sous le buselot {photos 1 & 2}.

Prévoyez une longueur de gaine d'arrivée d'air suffisante pour qu'elle traverse le mur d'adossement (ou le sol) une fois l'appareil en place.

La gaine de 80 ou 125 mm devra ensuite être fermement fixée au buselot ou à sa réduction 125/80 par un collier de serrage {photos 3 & 4}. À la mise en place de l'appareil, elle pourra être tendue par l'extérieur à travers l'ouverture de maçonnerie de façon à éviter tout point bas (prévoir une légère pente ascendante entre grille et buselot, pour éviter toute accumulation d'eau de condensation).

**Attention** : pour permettre la maintenance, assurez-vous qu'une des grilles en pied de hotte autorise l'accès direct au buselot.



1



2



3



4

## 3.2 Mise en place de l'appareil (suite)

### MONTAGE BOÎTE À FUMÉES

- Placer la boîte à fumées supérieure sur le foyer puis la fixer avec les 4 vis prévues à cet effet. {photo 5}
- Placer le carter de la boîte à fumées sur le foyer puis le fixer avec les 6 vis prévues à cet effet (douille de 8). {photos 6 & 7}

### PRÉPARATION DE L'APPAREIL

Lorsque l'appareil est proche de son emplacement définitif, desserrez puis retirez les 2 vis de blocage des contrepoids (douille de 13).

{photo 8}

### Contrôle complémentaire

Une fois les contrepoids débloqués, vérifiez que la porte coulisse parfaitement dans ses rails de guidage.



5



7



6



8

### AIR DE VITRE PROPRE RÉGLABLE

Le débit d'air de vitre propre de l'appareil peut être réglé : selon l'efficacité recherchée et en fonction du tirage de l'installation, une augmentation ou une diminution du débit favorisera la clarté de la vitre ou l'autonomie de l'appareil.

L'appareil est livré pré-réglé en débit moyen. Pour modifier le débit, retirez la sole et le cendrier, faites pivoter les curseurs de réglage à l'aide d'un tournevis plat (débit mini à 0, débit maxi à 100).

{photo 9}



9



## 3.2 Mise en place de l'appareil (suite)

### ARRIVÉES D'AIR DE CONVECTION: EN FONCTION DU TYPE D'INSTALLATION

L'arrivée d'air frais sous l'appareil est obligatoire. Cette arrivée peut s'opérer de différentes manières suivant le type d'installation de l'appareil (voir ci-après).

Attention : L'utilisation d'un carter de convection ne dispense pas de cette obligation, le circuit de convection dans le carter devant lui-même être alimenté en plus de la ventilation de hotte. (voir rubrique 2.3)

### INSTALLATION SUR SOCLE MAÇONNÉ, SANS CHAISE DE PRÉPOSE

Ce type d'installation peut être pratiqué dans un habillage ou une cheminée existant(e).

Sans chaise de prépose, l'appareil est installé, calé et fermement fixé directement sur maçonnerie, au moyen de colle adaptée et filasse par exemple, de façon à éviter tout déplacement de l'appareil du fait de dilatations et rétractations successives.

Sous l'appareil, ménager un passage pour la circulation d'air frais de convection entrant par le pied de hotte.

### EN NEUF : INSTALLATION SUR CHAISE DE PRÉPOSE

{photos 1 à 4} La mise en place de l'appareil sur chaise de prépose est particulièrement recommandée en cas d'installation neuve.

La chaise de prépose ménage sous l'appareil (avec ou sans carter) un passage suffisant d'air frais de convection entrant par le pied de hotte.

Positionnée contre l'isolant du mur d'adossement, elle peut ensuite être réglée en hauteur et/ou mise à niveau grâce à ses pieds réglables : hauteur moyenne 434 mm, débattement +/- 40 mm. L'horizontalité de la chaise doit être parfaite sur sa largeur et sa profondeur.

Après mise à niveau, nous vous recommandons de fixer la chaise : au mur, ou au sol en fixant les pieds à l'aide de vis ou de colle silicone.

À la mise en place de l'appareil, les deux ergots de la chaise doivent rentrer dans les logements prévus sous le foyer.

### EN RÉNOVATION : INSTALLATION SUR PIEDS RÉGLABLES

{photo 5} La mise en place de l'appareil sur pieds réglables est particulièrement recommandée en cas d'installation en rénovation.

Les pieds réglables ménagent sous l'appareil un passage d'air frais de ventilation. Ils permettent aussi de régler le niveau de l'appareil une fois installé à l'aide d'une clé de 8. {photo 6}



3



4



1



5



2



6

## 3.3 Installation d'un kit de convection

Le recours à un kit de convection facilite et sécurise l'installation des circuits d'air de convection tout en permettant d'acheminer de l'air chaud vers une autre pièce de l'habitation. {schéma 1} Autre avantage : ce circuit de convection gainé conduit l'air chaud sans entraîner les éventuelles poussières en suspension dans la hotte, entre la maçonnerie et l'appareil.

**Contenu du kit de convection**  
(Uniquement en cas d'installation avec extracteur) :

- 2 plaques d'obturation,
- 2 X 3 m de gaine Aluflex,
- 2 collerettes Ø125 mm,
- 4 colliers de serrage.

### MONTAGE DU KIT

Sur le carter : vissez à leurs emplacements les 2 collerettes fournies. {photos 3 et 4}

Raccordez les 2 flexibles en gaine Aluflex aux 2 collerettes ; fixez à l'aide de colliers de serrage.

L'autre extrémité des flexibles devra être fixée de la même manière aux sorties d'air chaud.

#### Attention :

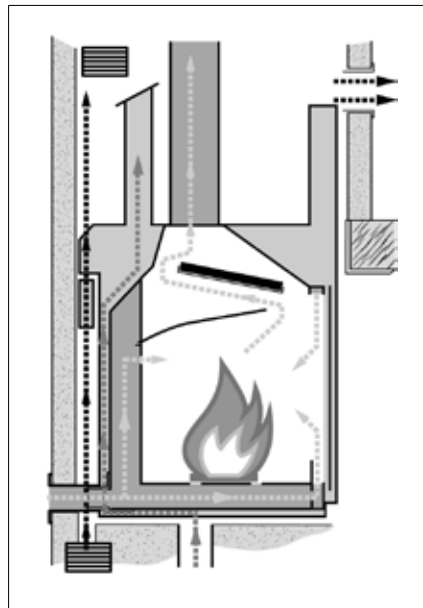
Veillez à ce que tous les raccords de flexibles soient parfaitement étanches.

Veillez à bien isoler les gaines en traversée de mur dès leur sortie de hotte et jusqu'aux grilles de sortie d'air chaud.

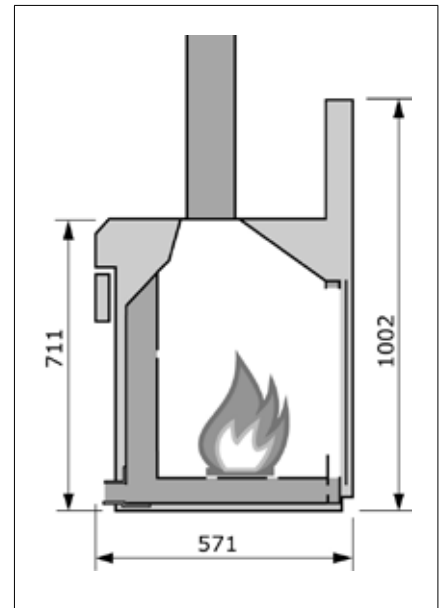
#### Emplacement des entrées d'air de convection

Des entrées d'air spécifiques doivent alimenter le circuit d'air de convection situé entre le foyer et le carter (en plus des entrées basses de ventilation de hotte). Ces entrées seront réalisées :

- Soit en ménageant un espace libre sous le carter,
- Soit en connectant 2 gaines de Ø125 mm sur les côtés du carter (non comprises dans le kit de convection).



1



2

#### Emplacement des sorties gainées d'air de convection

Les grilles de sorties d'air chaud devront être positionnées à plus de 30 cm du plafond. L'air devra ensuite pouvoir retourner librement vers la pièce où se situe le foyer (grilles de transit ou délardage suffisant sous les portes).

#### Ventilation de la hotte

La ventilation « classique » de la hotte doit être maintenue (voir rubrique 2.3 circuit d'air de convection). Elle reste nécessaire et permettra de distribuer une partie de la chaleur dans la pièce où se situe le foyer.



3



4

## 3.4 Raccordement au conduit de fumée

### LA SORTIE DE FUMÉE

L'appareil est équipé d'une buse de sortie de fumée démontable.

Cette buse est compatible avec un conduit de poêle acier, une gaine de raccordement isolée inox ou flexible inox.

#### Démontage de la buse

Le démontage de la buse peut s'effectuer par l'intérieur de l'appareil.

Pour pouvoir démonter la buse de sortie de fumée, retirez préalablement les 2 pare-flamme. (système de post-combustion C2Box® : voir notice d'utilisation et d'entretien). {schéma 1}

Dévissez les 4 vis de fixation de la buse : têtes de vis visibles à l'intérieur de l'avaloir. {photo 3}

### RACCORDEMENT PAR L'INTÉRIEUR DE L'APPAREIL

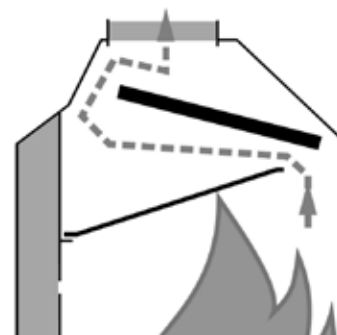
Sur la gaine flexible de raccordement auront été préalablement fixés :

- Le raccord départ foyer (DFI),
- La buse,
- Le collier serré. {photo 2}

Après avoir placé le foyer dans la hotte, positionné sous la buse, ajustez cette dernière sur l'avaloir en faisant entrer les 4 plots de centrage aux 4 coins de l'avaloir.

Par l'intérieur de l'appareil, remplacez puis serrez les 4 vis de fixation. {photo 3}

Remplacez les 2 pare-flamme de post-combustion.



1



2



3

#### Raccordements sur LORFLAM EASY VO :

	Ø ext buse conique	Raccordements possibles	Ø Conduits correspondants
LORFLAM <b>EASY 75 VO</b>	Ø196 à 201	DFI 200Fx206 RAntibistre 200	Flexible Ø200 Rigide Ø2000

## 3.5 Cadres de finition

Particulièrement recommandée pour une construction neuve de type « trou à feu », la pose d'un cadre de finition améliore le rendu esthétique de l'installation et facilite la fin de chantier. {photo 1}

Ce cadre est composé de deux parties distinctes :

- 2 supports fixes gauche et droit, à visser sur l'appareil,
- 1 façade amovible, à clipser sur les supports fixes.

### OUVERTURE DANS L'HABILLAGE

Si l'appareil est installé sur une chaise de prépose positionnée contre le mur d'adossement. (voir rubrique 3.2 Mise en place de l'appareil)

Les dimensions de l'ouverture doivent respecter les cotes indiquées dans le tableau ci-dessous.

### MONTAGE DU CADRE

Avant encastrement du foyer, fixez les supports gauche et droit de chaque côté de l'appareil, au moyen des 2X2 vis. {photo 2}

La profondeur est ajustable sur une course de 18 mm, en fonction de la position attendue de l'appareil par rapport à la face avant de l'habillage.

Une fois l'appareil encastré, clipsez le cadre contre les supports, en respectant son orientation haut/bas (lame d'air préservée en partie haute et rebord arrière en tôle en partie basse). Le cadre peut être facilement déposé si la position des supports fixes doit être modifiée. {photo 3}



1



2



3

#### Cadres de finition en applique 25 mm : Dimensions de l'ouverture d'encastrement

Hauteur x Largeur

#### LORFLAM EASY 75 VO

Mini (en mm)	569 x 785
Maxi (en mm)	584 x 800

## 3.6 Manipulation de la porte

### DÉMONTAGE OU REMONTAGE DE LA PORTE

Pour démonter la porte :

- Ouvrez la poignée de débrayage, {photo 1}
- Basculez la porte vers l'avant,
- Soulevez la vitre puis la caler avec la main froide, {photo 2}
- Dévissez les 2 vis (TFHC M5x14) fixant les câbles du contrepois puis glisser les boucles des câbles dans les emplacements prévus à cet effet, {photos 3 et 4}
- Dévissez les 2 vis (douille Ø8) fixant les tringles de porte en prenant soin de maintenir la porte, {photo 5}
- Soulevez légèrement la porte puis amener l'ensemble vers la droite, le côté gauche se libère, pour finir amener la porte vers la gauche. {photos 6 et 7}

Pour remonter la porte il suffit de procéder de la même façon.

**Attention :** les vis doivent être serrées fermement sans trop forcer, les filets des vis Inox étant plus fragiles que ceux des vis en acier non allié.



1



4



2



5



3



6



7

## 3.6 Manipulation de la porte (suite)

### REPLACEMENT DU JOINT DE PORTE :

Voir rubrique 3.2 Entretien saisonnier de la notice d'utilisation.

### DÉMONTAGE OU REMONTAGE DE LA VITRE

Pour démonter la vitre :

- Ouvrez la poignée de débrayage, {photo 1 (p.21)}
- Basculer la porte vers l'avant,
- Soulevez la vitre puis la caler avec la main froide, {photo 2 (p.21)}
- Dévissez les 6 vis (M4x6) fixant les supports de vitre en inox. {photo 8}

Pour remonter la vitre il suffit de procéder de la même façon. Ne pas oublier de replacer un morceau de joint plat sur la partie basse sous la vitre à gauche et à droite. {photo 9}



1



2

# 4. Après l'installation

## 4.1 Recommandations avant l'allumage

### VENTILATION DE LA PIÈCE

Lors du premier allumage, l'appareil dégagera de la fumée et une odeur de peinture : c'est normal.

Nous vous recommandons de bien aérer la pièce et de ne pas stationner à proximité directe de l'appareil durant cette phase. Fumée et odeur de peinture disparaîtront après environ une heure de fonctionnement.

### QUELQUES PHÉNOMÈNES NORMAUX

Lors des toutes premières phases d'allumage et de refroidissement, il peut également survenir des bruits de craquement : dus aux phénomènes de dilatation/rétractation, ces bruits ne sont pas synonymes de défauts.

### Attention : peinture fraîche !

Evitez de toucher l'appareil dont la peinture finit de sécher et durcit durant le premier allumage : durant cette phase, la peinture reste fragile et peut être abimée par seul contact. Si nécessaire, effectuez des retouches avec une laque adaptée.

## 4.2 Essai de fonctionnement

### PHASES DU PREMIER ALLUMAGE

Retirez de l'appareil et de sa vitre tous les éléments qui pourraient brûler (instructions, documents, étiquettes adhésives).

Positionnez la manette de réglage vers la droite, pour un apport d'air maximal {photo 1}. Introduisez une quantité réduite de bois sec de petite taille (humidité <15/20%).

Allumez le feu à régime modéré : il est recommandé de ne pas surchauffer l'appareil dès les premiers allumages et de veiller au contraire à l'amener lentement à la température souhaitée.

Maintenez la porte entrouverte durant les 10 à 15 premières minutes de combustion pour éviter les phénomènes de condensation caractéristiques des premiers allumages.

#### Le bon combustible

Pour obtenir les performances attendues d'un appareil de chauffage au bois, il est fondamental d'utiliser un combustible aux caractéristiques adéquates.

Nous vous recommandons d'utiliser un bois de chauffage constitué d'une ou plusieurs des essences suivantes : chêne, frêne, hêtre, robinier. Les bois de résineux sont vivement déconseillés.

Le taux d'humidité du bois utilisé est également essentiel et devra, dans tous les cas, être inférieur à 15/20% (obtenu après 18 mois de séchage).

En aucun cas vous ne devez utiliser de substance volatiles inflammables (de type essence, alcool, etc) pour allumer le feu.

### LES CONTRÔLES À EFFECTUER

Vérifiez que les raccords de fumées ne présentent aucune fuite.

**Qualité du bois :** Relevez le taux d'humidité du bois stocké au moyen d'un testeur adapté. Au delà de 20% la combustion sera moins bonne, le rendement et la propreté de la vitre s'en trouveront affectés.

**Prises d'air :** Validez la vacuité des entrées d'air de combustion et de convection, ainsi que leur bon fonctionnement. Une fois le premier feu bien lancé, vous pouvez vérifier qu'une flamme de brique positionnée devant les grilles de prise d'air est bien aspirée à l'intérieur de celles-ci.

**Tirage :** Lors du premier feu, vérifiez que le tirage est correct. A régime nominal (réglage en position médiane), les flammes doivent être vives jusqu'à se prolonger au dessus du déflecteur et aucun refoulement de fumée dans la pièce ne doit survenir à l'ouverture de porte.

À l'inverse, si les braises et les flammes semblent trop attisées par le dessous (effet de forge), le tirage peut être excessif. Dans ce cas, une solution appropriée doit être envisagée : position du chapeau en sortie de toit, ajout d'un modérateur de tirage, etc. Au besoin, employez un déprimomètre pour valider le tirage : une valeur de 10 à 20 Pa est recommandée ; le tirage est excessif au-delà de 25 Pa (en condition météo normales et absence de grand vent).

#### Sorties d'air chaud

En sorties de grilles, validez que l'air est correctement réchauffé sans qu'il dépasse toutefois 100°C.

### ALLUMAGE INVERSÉ

Pour atteindre un fonctionnement optimal du foyer EASY VO, il est indispensable de bien réussir l'allumage de l'appareil à l'aide de petit bois afin d'obtenir rapidement un lit de braise. Ce lit de braise est nécessaire afin de garantir une bonne combustion lorsque l'on recharge l'appareil avec des bûches plus grosses. Vérifiez que la post combustion s'active à la fermeture de la porte, sinon ré-ouvrir.

Pour bénéficier à plein du foyer EASY, il vous suffit de réaliser un allumage inversé (par le haut au moyen d'allume feu), à l'aide de bûches disposées en croix en mettant les plus grosses bûches en bas (environ 4kg de bois bien sec, porte entrouverte). {photo 2}



1



2

# LORFLAM

POÊLES & FOYERS



GROUPE  
QAELI

[contact@lorflam.com](mailto:contact@lorflam.com)

4 avenue de Kergroise  
Rond-Point de l'Écosse  
56100 LORIENT

[www.lorflam.fr](http://www.lorflam.fr)