



Insert ventilé 2020S/B **A**



Insert multicom bustible ventilé - Porte vitrée plane - Porte réversible (droite ou gauche)

En option : cadre 3 faces largeur 45 mm - 4e face du cadre

CARACTÉRISTIQUES TECHNIQUES

Dimensions (hors tout) L x H x P : 590 x 495 x 430 mm

Poids : 130 kg

Diamètre du conduit : 150 mm

Raccordement : dessus

Puissance nominale : 7,0 kW

Débit du ventilateur : 140 m³/h

Longueur maxi des bûches : 40 cm

Combustible : Bois - Briquettes de lignite - Charbon

Chargement : Frontal

Rendement nominal : 78%

Rendement saisonnier : 70,2%

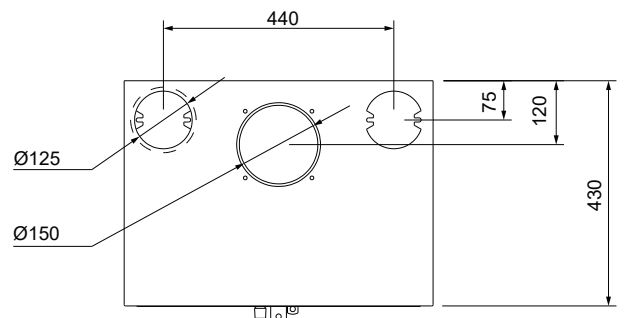
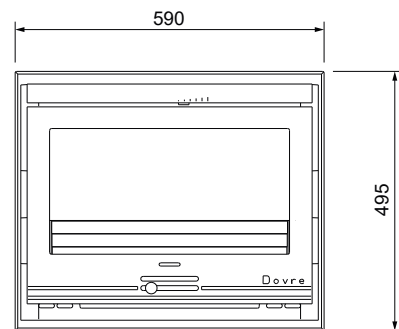
Émission CO : 1250 mg/Nm³ - 0,10%

Émission OGC : 51 mg/Nm³

Émission de particules : 31 mg/Nm³

Émission NOx : 106 mg/Nm³

Indice de performance environnementale : 0,7



5 ANS

flamme
VERTE
Le label
du chauffage
au bois

ECO
DESIGN
2022

GARANTIE CONSTRUCTEUR

5 ans hors pièces d'usure
(vitre - doublage vermiculite -
grille décendrage - déflecteur
supérieur - pare-bûche) et main
d'oeuvre

NORMES

NF EN 13240
Marquage CE
Flamme Verte
classe 7*****