



Insert ventilé 2120SCB



Insert multicomcombustible ventilé - Porte vitrée plane - Pourvus d'une grille de combustion et d'un bac à cendres - Porte réversible (droite ou gauche) - Cadre à 4 côtés compris (25 mm de large)

En option : cadre à 3 côtés (45 mm de large) - 4e côté du cadre (45 mm de large)

CARACTÉRISTIQUES TECHNIQUES

Dimensions (hors tout) L x H x P : 690 x 490 x 440 mm

Poids : 130 kg

Diamètre du conduit : 150 mm

Raccordement : dessus

Puissance nominale : 7,0 kW

Débit du ventilateur : 140 m³/h

Longueur maxi des bûches : 40 cm

Combustible : Bois - Briquettes de lignite - Charbon

Chargement : Frontal

Rendement nominal : 78%

Rendement saisonnier : 70,2%

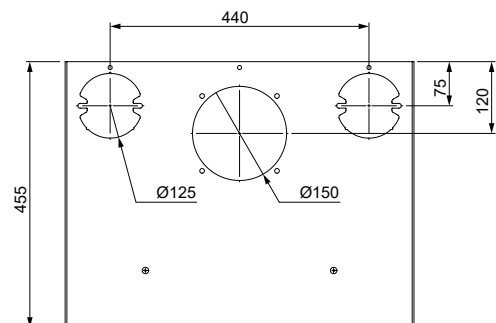
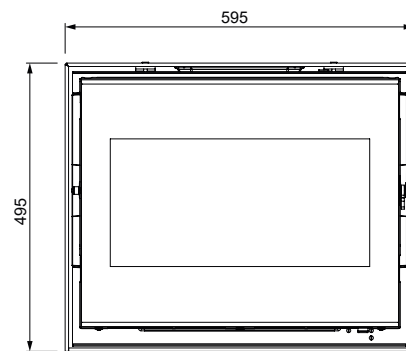
Émission CO : 1250 mg/Nm³ - 0,10%

Émission OGC : 51 mg/Nm³

Émission de particules : 31 mg/Nm³

Émission NOx : 106 mg/Nm³

Indice de performance environnementale : 0,7



GARANTIE CONSTRUCTEUR

5 ans hors pièces d'usure (vitre - doublage vermiculite - grille décendrage - déflecteur supérieur - pare-bûche) et main d'oeuvre

NORMES

NF EN 13240
Marquage CE
Flamme Verte classe 7*****