



Insert ventilé 2320SCB



CARACTÉRISTIQUES TECHNIQUES

Dimensions (hors tout) L x H x P : 695 x 495 x 455 mm

Poids : 175 kg

Diamètre du conduit : 150 mm

Raccordement : dessus

Puissance nominale : 8,0 kW

Débit du ventilateur : 180 m³/h

Longueur maxi des bûches : 50 cm

Combustible : Bois - Briquettes de lignite - Charbon

Chargement : Frontal

Rendement nominal : 78%

Rendement saisonnier : 70,2%

Émission CO : 1250 mg/Nm³ - 0,10%

Émission OGC : 51 mg/Nm³

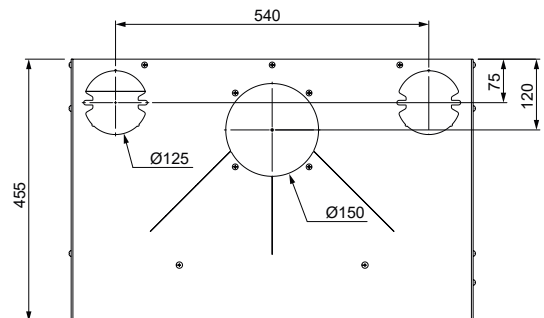
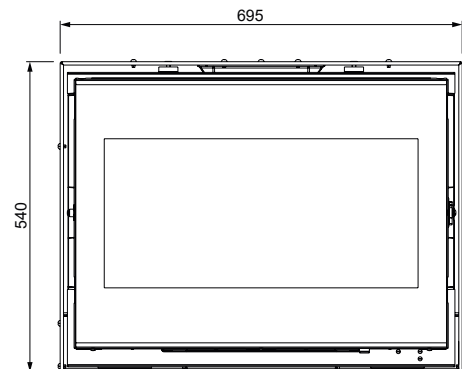
Émission de particules : 31 mg/Nm³

Émission NOx : 106 mg/Nm³

Indice de performance environnementale : 0,7

Insert multicom bustible ventilé - Porte vitrée plane - Pourvus d'une grille de combustion et d'un bac à cendres - Porte réversible (droite ou gauche) - Cadre à 4 côtés compris (25 mm de large)

En option : cadre à 3 côtés (45 mm de large) - 4e côté du cadre (45 mm de large)



5 ANS

flamme
VERTE
Le label
du chauffage
au bois

ECO
DESIGN
2022

GARANTIE CONSTRUCTEUR

5 ans hors pièces d'usure
(vitre - doublage vermiculite -
grille décendrage - déflecteur
supérieur - pare-bûche) et main
d'oeuvre

NORMES

NF EN 13240
Marquage CE
Flamme Verte
classe 7*****