



Insert ventilé 2620SCB



Insert multicom bustible ventilé - Porte vitrée plane - Pourvus d'une grille de combustion et d'un bac à cendres - Porte réversible (droite ou gauche) - Cadre à 4 côtés compris (25 mm de large)

En option : cadre à 3 côtés (45 mm de large) - 4e côté du cadre (45 mm de large)

CARACTÉRISTIQUES TECHNIQUES

Dimensions (hors tout) L x H x P : 695 x 600 x 455 mm

Poids : 160 kg

Diamètre du conduit : 150 mm

Raccordement : dessus

Puissance nominale : 10,0 kW

Débit du ventilateur : 180 m³/h

Longueur maxi des bûches : 50 cm

Combustible : Bois - Briquettes de lignite - Charbon

Chargement : Frontal

Rendement nominal : 80%

Rendement saisonnier : 72%

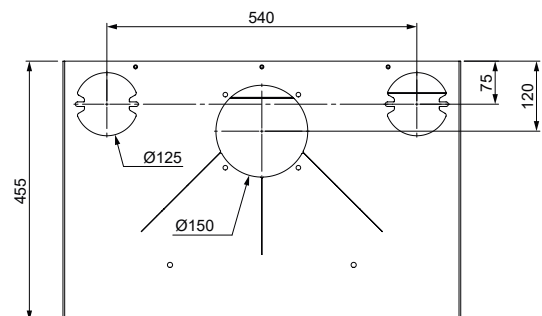
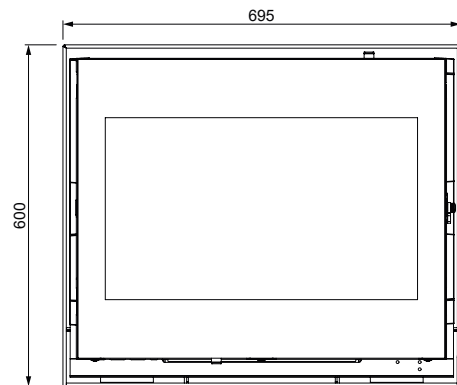
Émission CO : 1250 mg/Nm³ - 0,10%

Émission OGC : 39 mg/Nm³

Émission de particules : 21 mg/Nm³

Émission NOx : 83 mg/Nm³

Indice de performance environnementale : 0,6



GARANTIE CONSTRUCTEUR

5 ans hors pièces d'usure (vitre - doublage vermiculite - grille décendrage - déflecteur supérieur - pare-bûche) et main d'oeuvre

NORMES

NF EN 13240
Marquage CE
Flamme Verte classe 7*****