



Poêle multicomcombustible 250GM



CARACTÉRISTIQUES TECHNIQUES

Dimensions (hors tout) L x H x P : 455 x 645 x 405 mm

Corps de chauffe : Fonte + intérieur fonte et vermiculite

Poids : 80 kg

Raccordement : Dessus - arrière

Diamètre du conduit : 125 mm

Combustibles : bois (chargement frontal)

Longueur maxi des bûches : 30 cm

Puissance nominale : 6,0 kW

Rendement nominal : 82%

Rendement saisonnier : 73,8%

Émission CO : 1250 mg/Nm³ - 0,10%

Émission OGC : 119 mg/Nm³

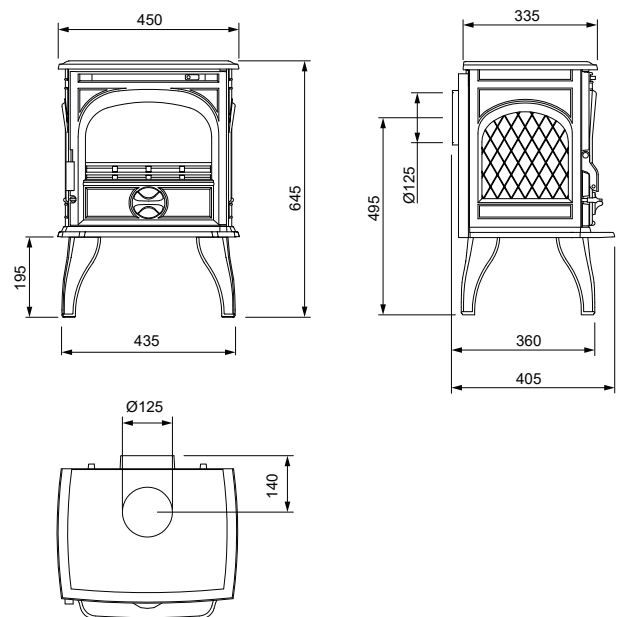
Émission de particules : 18 mg/Nm³

Émission NOx : 110 mg/Nm³

Indice de performance environnementale : 0,6

Finition : laqué noir

Poêle multicomcombustible rustique
Système de «vitre propre»
Oxygénation primaire et secondaire



GARANTIE CONSTRUCTEUR

5 ans hors pièces d'usure
(vitre - doublage vermiculite -
grille décendrage - déflecteur
supérieur - pare-bûche) et main
d'oeuvre

NORMES

NF EN 13240
Marquage CE
Flamme Verte
classe 7*****