



Poêle traditionnel 40CBS



CARACTÉRISTIQUES TECHNIQUES

Dimensions (hors tout) L x H x P : 600 x 715-775 x 350 mm

Corps de chauffe : Fonte

Poids : 85 kg

Raccordement : Dessus - arrière - côté

Diamètre du conduit : 125 mm

Combustibles : bois (chargement frontal)

Longueur maxi des bûches : 40 cm

Puissance nominale : 6,0 kW

Rendement nominal : 82%

Rendement saisonnier : 73,8%

Émission CO : 1500 mg/Nm³ - 0,12%

Émission OGC : 174 mg/Nm³

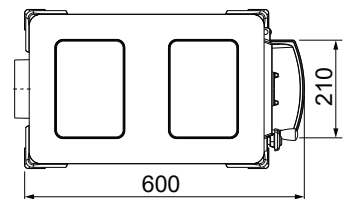
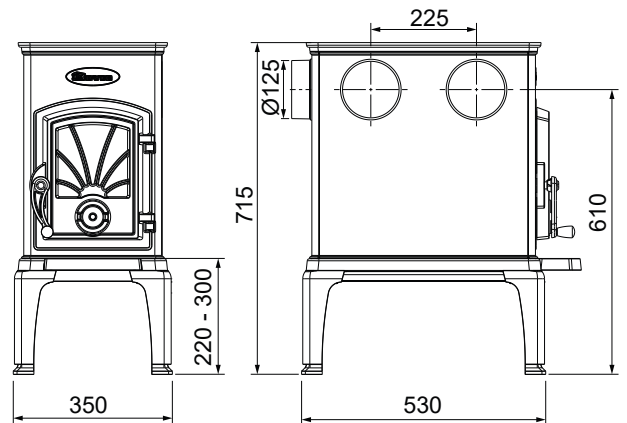
Émission de particules : 16 mg/Nm³

Émission NOx : 87 mg/Nm³

Indice de performance environnementale : 0,7

Finition : fonte

Poêle traditionnel aux motifs norvégiens - pieds réglables
Option : plaque de cuisson KP - Réhausse «5T» pour récupération de chaleur supplémentaire



GARANTIE CONSTRUCTEUR

5 ans hors pièces d'usure
(vitre - doublage vermiculite - grille décendrage - déflecteur supérieur - pare-bûche) et main d'oeuvre

NORMES

NF EN 13240
Marquage CE
Flamme Verte
classe 7*****