



Poêle multicomcombustible 425GM



CARACTÉRISTIQUES TECHNIQUES

Dimensions (hors tout) L x H x P : 550 x 765-845 x 445 mm

Corps de chauffe : Fonte + intérieur fonte et vermiculite

Poids : 110 kg

Raccordement : Dessus - arrière

Diamètre du conduit : 150 mm

Combustibles : bois (chargement frontal)

Longueur maxi des bûches : 40 cm

Puissance nominale : 8,0 kW

Rendement nominal : 80%

Rendement saisonnier : 72%

Émission CO : 1125 mg/Nm³ - 0,09%

Émission OGC : 119 mg/Nm³

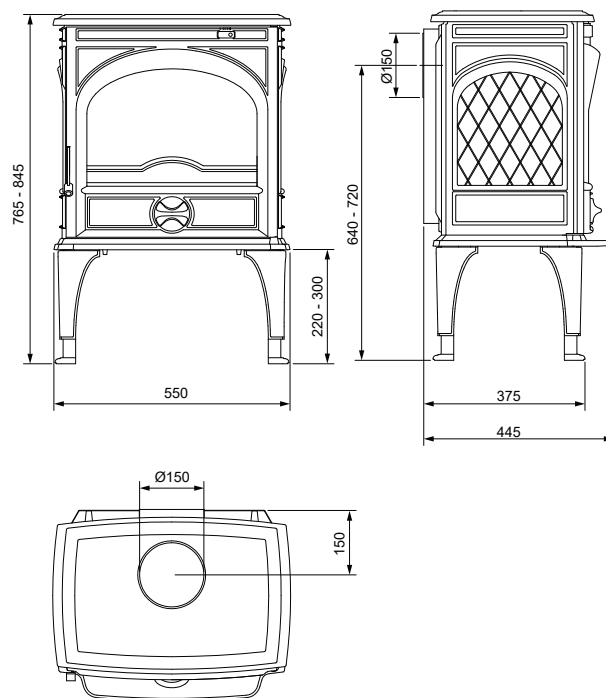
Émission de particules : 28 mg/Nm³

Émission NOx : 109 mg/Nm³

Indice de performance environnementale : 0,6

Finition : laqué noir

Poêle multicomcombustible rustique
Système de «vitre propre»
Oxygénation primaire et secondaire



GARANTIE CONSTRUCTEUR

5 ans hors pièces d'usure
(vitre - doublage vermiculite -
grille décendrage - déflecteur
supérieur - pare-bûche) et main
d'oeuvre

NORMES

NF EN 13240
Marquage CE
Flamme Verte
classe 7*****