



Poêle contemporain **BOLD400**



CARACTÉRISTIQUES TECHNIQUES

Dimensions (hors tout) L x H x P : 490 x 1130 x 415 mm

Corps de chauffe : Fonte + intérieur en vermiculite

Poids : 145 kg

Raccordement : Dessus - arrière

Diamètre du conduit : 150 mm

Combustibles : bois (chargement frontal)

Longueur maxi des bûches : 35 cm

Puissance nominale : 7,0 kW

Rendement nominal : 80%

Rendement saisonnier : 72%

Émission CO : 1250 mg/Nm³ - 0,10%

Émission OGC : 102 mg/Nm³

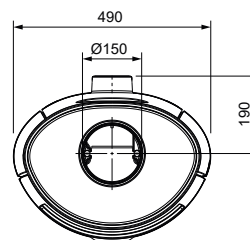
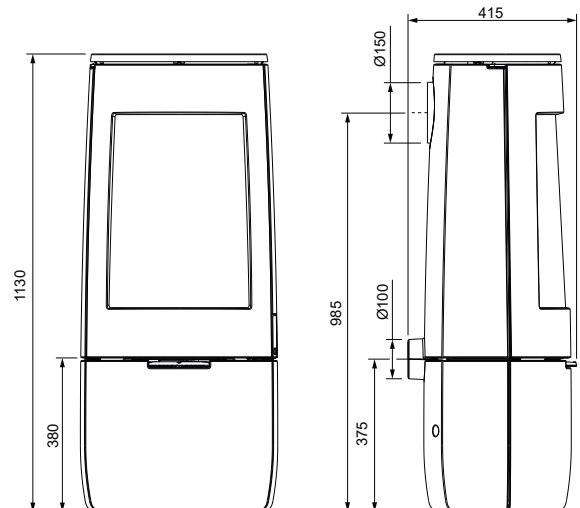
Émission de particules : 33 mg/Nm³

Émission NOx : 90 mg/Nm³

Indice de performance environnementale : 0,6

Finition : laquée noir ou émaillée

Raccordement air de combustion externe
Mécanisme de fermeture innovant «slam-lock»
Système d'oxygénation avec rotation



5
ANS

flamme
VERTE

Le label
du chauffage
au bois

GARANTIE CONSTRUCTEUR

5 ans hors pièces d'usure
(vitre - doublage vermiculite -
grille décendrage - déflecteur
supérieur - pare-bûche) et main
d'oeuvre

NORMES

NF EN 13240
Marquage CE
Flamme Verte
classe 7*****