



# Poêle contemporain BOW/P



## CARACTÉRISTIQUES TECHNIQUES

Dimensions (hors tout) L x H x P : 700 x 870 x 460 mm

Corps de chauffe : Fonte + intérieur en vermiculite

Poids : 135 kg

Raccordement : Dessus

Diamètre du conduit : 150 mm

Combustibles : bois (chargement frontal)

Longueur maxi des bûches : 50 cm

Puissance nominale : 9,0 kW

Rendement nominal : 79%

Rendement saisonnier : 71,1%

Émission CO : 1125 mg/Nm<sup>3</sup> - 0,09%

Émission OGC : 86 mg/Nm<sup>3</sup>

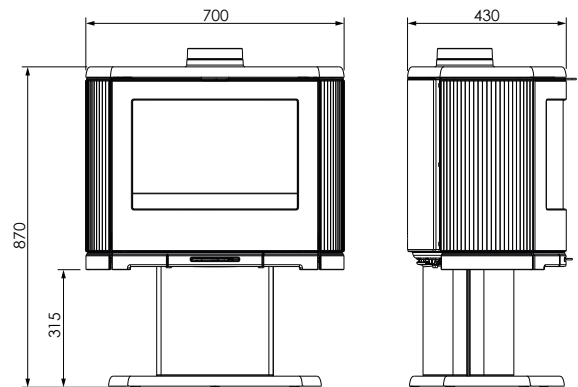
Émission de particules : 36 mg/Nm<sup>3</sup>

Émission NOx : 109 mg/Nm<sup>3</sup>

Indice de performance environnementale : 0,6

**Finition :** fonte

Forme ovale et porte vitrée galbée, sur pied central - Vue panoramique sur les flammes - Non raccordable en direct à l'air extérieur



## GARANTIE CONSTRUCTEUR

5 ans hors pièces d'usure  
(vitre - doublage vermiculite -  
grille décendrage - déflecteur  
supérieur - pare-bûche ) et main  
d'oeuvre

## NORMES

NF EN 13240  
Marquage CE  
Flamme Verte  
classe 7\*\*\*\*\*

