



Poêle intemporel BRUT200



Finition : laqué noir ou émaillée (E12 : blanc pur)

Poêle à bois au design robuste avec grande vitre

CARACTÉRISTIQUES TECHNIQUES

Dimensions (hors tout) L x H x P : 460 x 825 x 395 mm

Corps de chauffe : Fonte + intérieur en vermiculite

Poids : 105 kg

Raccordement : Dessus

Diamètre du conduit : 150 mm

Combustibles : bois (chargement frontal)

Longueur maxi des bûches : 35 cm

Puissance nominale : 6,5 kW

Rendement nominal : 78%

Rendement saisonnier : 70,2%

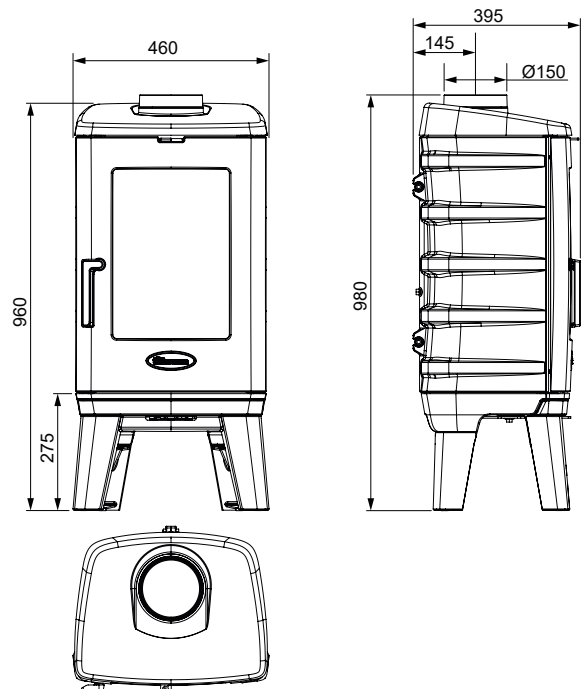
Émission CO : 625 mg/Nm³ - 0,04%

Émission OGC : 57 mg/Nm³

Émission de particules : 18 mg/Nm³

Émission NOx : 92 mg/Nm³

Indice de performance environnementale : 0,3



5
ANS

flamme
VERTE
Le label
du chauffage
au bois



GARANTIE CONSTRUCTEUR

5 ans hors pièces d'usure
(vitre - doublage vermiculite -
grille décendrage - déflecteur
supérieur - pare-bûche) et main
d'oeuvre

NORMES

NF EN 13240
Marquage CE
Flamme Verte
classe 7*****