



Poêle contemporain ROCK 350TB



Finition : fonte laquée noir Anthracite ou émaillée (E12 : blanc pur)

Raccordement à l'air extérieur
Cendrier

CARACTÉRISTIQUES TECHNIQUES

Dimensions (hors tout) L x H x P : 510 x 745 x 375 mm

Corps de chauffe : Fonte + intérieur en vermiculite

Poids : 120 kg

Raccordement : Dessus - arrière

Diamètre du conduit : 150 mm

Combustibles : bois (chargement frontal)

Longueur maxi des bûches : 35 cm

Puissance nominale : 7,0 kW

Rendement nominal : 80%

Rendement saisonnier : 72%

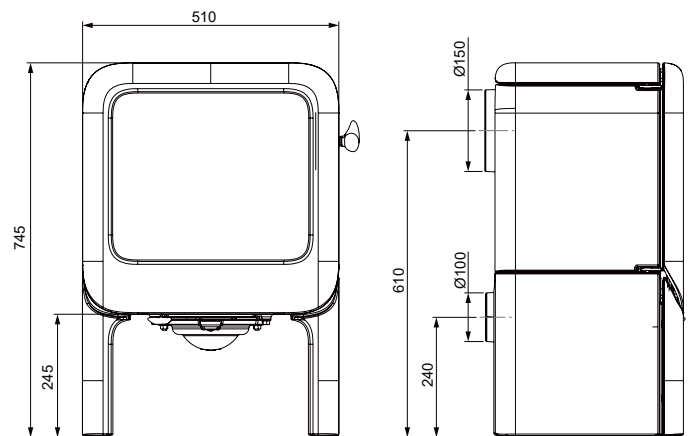
Émission CO : 1000 mg/Nm³ - 0,08%

Émission OGC : 62 mg/Nm³

Émission de particules : 15 mg/Nm³

Émission NOx : 92 mg/Nm³

Indice de performance environnementale : 0,4



GARANTIE CONSTRUCTEUR

5 ans hors pièces d'usure
(vitre - doublage vermiculite -
grille décendrage - déflecteur
supérieur - pare-bûche) et main
d'oeuvre

NORMES

NF EN 13240
Marquage CE
Flamme Verte
classe 7*****

