



# Poêle contemporain SENSE203



## CARACTÉRISTIQUES TECHNIQUES

Dimensions (hors tout) L x H x P : 470 x 980 x 360 mm

Corps de chauffe : Fonte + intérieur en vermiculite

Poids : 125 kg

Raccordement : Dessus - arrière

Diamètre du conduit : 150 mm

Combustibles : bois (chargement frontal)

Longueur maxi des bûches : 33 cm

Puissance nominale : 7,0 kW

Rendement nominal : 80%

Rendement saisonnier : 72%

Émission CO : 875 mg/Nm<sup>3</sup> - 0,07%

Émission OGC : 76 mg/Nm<sup>3</sup>

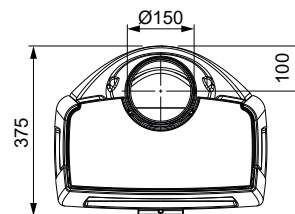
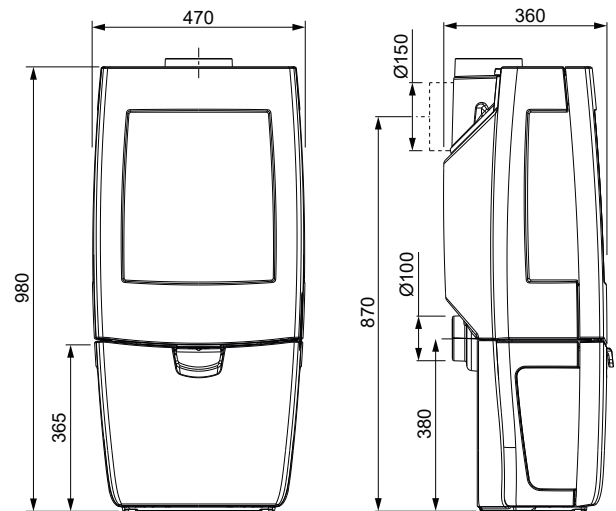
Émission de particules : 21 mg/Nm<sup>3</sup>

Émission NOx : 89 mg/Nm<sup>3</sup>

Indice de performance environnementale : 0,4

**Finition :** laquée noir

Raccordement air de combustion externe  
Mécanisme de fermeture innovant «slam-lock»  
Des dimensions compactes et élégantes



## GARANTIE CONSTRUCTEUR

5 ans hors pièces d'usure  
(vitre - doublage vermiculite -  
grille décendrage - déflecteur  
supérieur - pare-bûche ) et main  
d'oeuvre

## NORMES

NF EN 13240  
Marquage CE  
Flamme Verte  
classe 7\*\*\*\*\*