



Poêle contemporain **SENSE303**



CARACTÉRISTIQUES TECHNIQUES

Dimensions (hors tout) L x H x P : 555 x 1060 x 440 mm

Corps de chauffe : Fonte + intérieur en vermiculite

Poids : 145 kg

Raccordement : Dessus - arrière

Diamètre du conduit : 150 mm

Combustibles : bois (chargement frontal)

Longueur maxi des bûches : 40 cm

Puissance nominale : 9,0 kW

Rendement nominal : 80%

Rendement saisonnier : 72%

Émission CO : 1000 mg/Nm³ - 0,08%

Émission OGC : 69 mg/Nm³

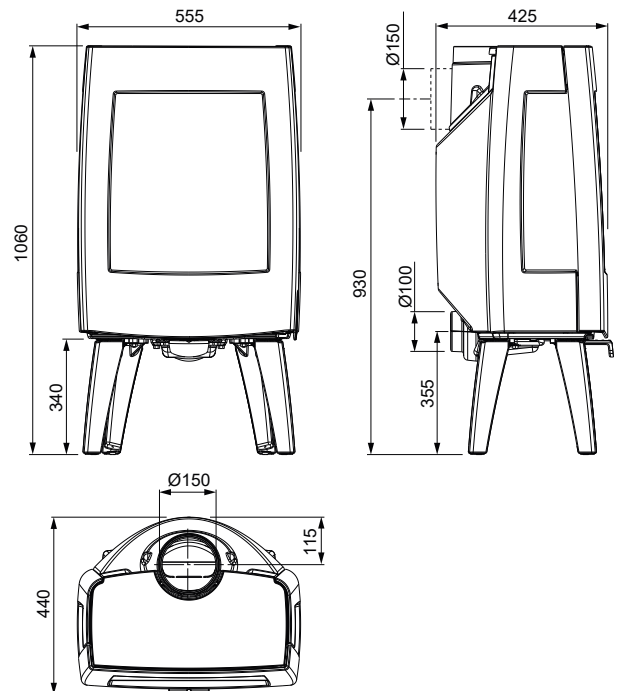
Émission de particules : 19 mg/Nm³

Émission NOx : 75 mg/Nm³

Indice de performance environnementale : 0,5

Finition : laquée noir

Raccordement air de combustion externe
Mécanisme de fermeture innovant «slam-lock»
Des dimensions compactes et élégantes



5
ANS

flamme
VERTE
Le label
du chauffage
au bois



GARANTIE CONSTRUCTEUR

5 ans hors pièces d'usure
(vitre - doublage vermiculite -
grille décendrage - déflecteur
supérieur - pare-bûche) et main
d'oeuvre

NORMES

NF EN 13240
Marquage CE
Flamme Verte
classe 7*****