



Poêle intemporel TAI35WT



CARACTÉRISTIQUES TECHNIQUES

Dimensions (hors tout) L x H x P : 520 x 785 x 400 mm

Corps de chauffe : Fonte + intérieur en vermiculite

Poids : 85 kg

Raccordement : Dessus - arrière

Diamètre du conduit : 150 mm

Combustibles : bois (chargement frontal)

Longueur maxi des bûches : 35 cm

Puissance nominale : 6,5 kW

Rendement nominal : 81%

Rendement saisonnier : 72,9%

Émission CO : 1875 mg/Nm³ - 0,07%

Émission OGC : 68 mg/Nm³

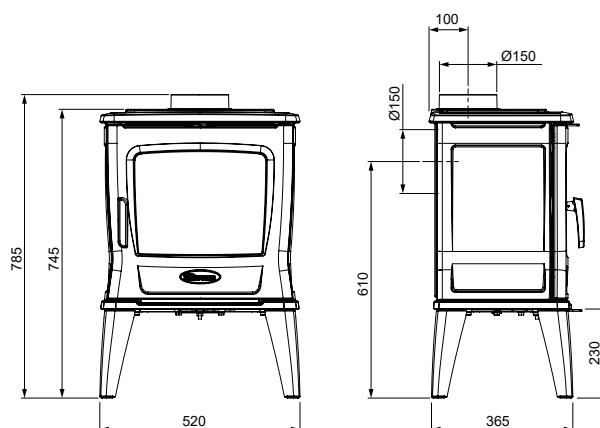
Émission de particules : 18 mg/Nm³

Émission NOx : 107 mg/Nm³

Indice de performance environnementale : 0,4

Finition : laqué noir

Poêle à bois sans porte de chargement latéral - Grande trémie amovible - Set de pieds courts disponible en option



GARANTIE CONSTRUCTEUR

5 ans hors pièces d'usure (vitre - doublage vermiculite - grille décendrage - déflecteur supérieur - pare-bûche) et main d'oeuvre

NORMES

NF EN 13240
Marquage CE
Flamme Verte classe 7*****

