



# Poêle multicomcombustible TAI45M



## CARACTÉRISTIQUES TECHNIQUES

Dimensions (hors tout) L x H x P : 460 x 825 x 395 mm

Corps de chauffe : Fonte + intérieur en chamotte

Poids : 170 kg

Raccordement : Arrière

Diamètre du conduit : 150 mm

Combustibles : bois - charbon (chargement frontal et latéral droit)

Longueur maxi des bûches : 45 cm

Puissance Nominale (mini - maxi) : 9,0 kW (3,0 - 11,0)

Émission de CO : 0,09%

Émission de particules : 13 mg/Nm<sup>3</sup>

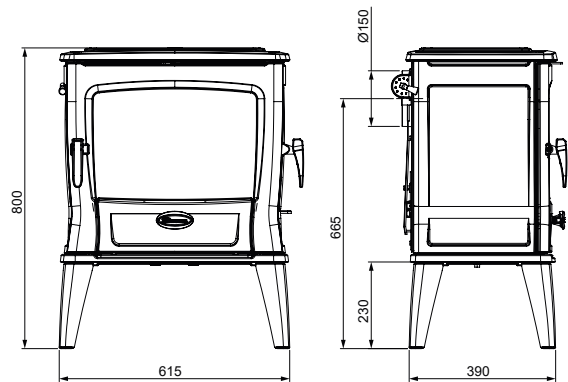
Rendement : 75%

Indice de Performance Environnementale : 0,7

### Finition : laqué noir

Poêle à bois multicomcombustible (bois ou charbon) avec porte de chargement latéral - Grande trémie amovible.

Option : Set de pieds courts disponible - Plaque de cuisson - Couvercle décoratif



5  
ANS

### GARANTIE CONSTRUCTEUR

5 ans hors pièces d'usure (vitre - doublage vermiculite - grille décendrage - déflecteur supérieur - pare-bûche ) et main d'oeuvre

### NORMES

NF EN 13240  
Marquage CE

