



# Poêle intemporel TAI45WD



## CARACTÉRISTIQUES TECHNIQUES

Dimensions (hors tout) L x H x P : 615 x 800 x 425 mm

Corps de chauffe : Fonte + intérieur en vermiculite

Poids : 140 kg

Raccordement : Dessus - arrière

Diamètre du conduit : 150 mm

Combustibles : bois (chargement frontal)

Longueur maxi des bûches : 45 cm

Puissance nominale : 9,0 kW

Rendement nominal : 80%

Rendement saisonnier : 72%

Émission CO : 1000 mg/Nm<sup>3</sup> - 0,08%

Émission OGC : 117 mg/Nm<sup>3</sup>

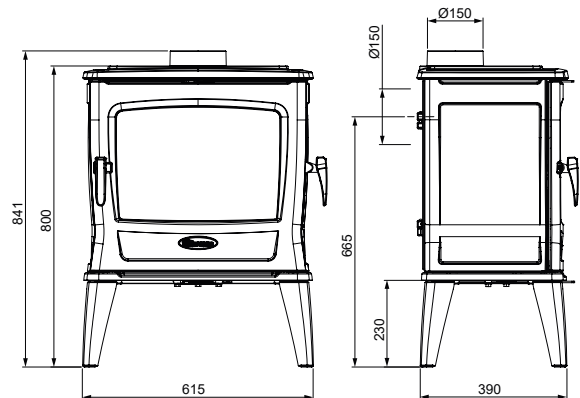
Émission de particules : 20 mg/Nm<sup>3</sup>

Émission NOx : 103 mg/Nm<sup>3</sup>

Indice de performance environnementale : 0,5

**Finition :** laqué noir

Poêle à bois avec porte de chargement latéral - Grande trémie amovible - Set de pieds courts disponible en option



## GARANTIE CONSTRUCTEUR

5 ans hors pièces d'usure (vitre - doublage vermiculite - grille décendrage - déflecteur supérieur - pare-bûche ) et main d'oeuvre

## NORMES

NF EN 13240  
Marquage CE  
Flamme Verte classe 7\*\*\*\*\*

