



# Poêle multicomcombustible TAI55M



## CARACTÉRISTIQUES TECHNIQUES

Dimensions (hors tout) L x H x P : 715 x 800 x 465 mm

Corps de chauffe : Fonte + intérieur en chamotte

Poids : 190 kg

Raccordement : Arrière

Diamètre du conduit : 150 mm

Combustibles : bois - charbon (chargement frontal et latéral droit)

Longueur maxi des bûches : 55 cm

Puissance Nominale (mini - maxi) : 11,0 kW (3,7 - 13,0)

Émission de CO : 0,09%

Émission de particules : 5,1 mg/Nm<sup>3</sup>

Rendement : 75%

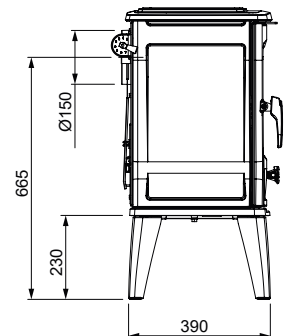
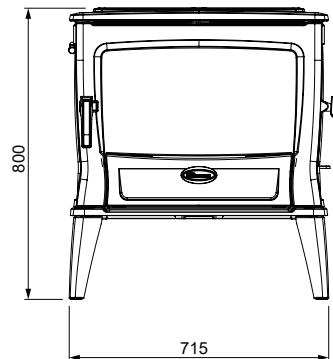
Indice de Performance Environnementale : 0,7



**Finition :** laqué noir

Poêle à bois multicomcombustible (bois ou charbon) avec porte de chargement latéral - Grande trémie amovible.

Option : Set de pieds courts disponible - Plaque de cuisson - Couvercle décoratif



5  
ANS

## GARANTIE CONSTRUCTEUR

5 ans hors pièces d'usure  
(vitre - doublage vermiculite -  
grille décendrage - déflecteur  
supérieur - pare-bûche ) et main  
d'oeuvre

## NORMES

NF EN 13240  
Marquage CE

