



Poêle contemporain VINTAGE35



CARACTÉRISTIQUES TECHNIQUES

Dimensions (hors tout) L x H x P : 505 x 685 x 445 mm

Corps de chauffe : Fonte + intérieur en vermiculite

Poids : 125 kg

Raccordement : Dessus - arrière

Diamètre du conduit : 150 mm

Combustibles : bois (chargement frontal)

Longueur maxi des bûches : 35 cm

Puissance nominale : 7,0 kW

Rendement nominal : 83%

Rendement saisonnier : 74,7%

Émission CO : 625 mg/Nm³ - 0,05%

Émission OGC : 82 mg/Nm³

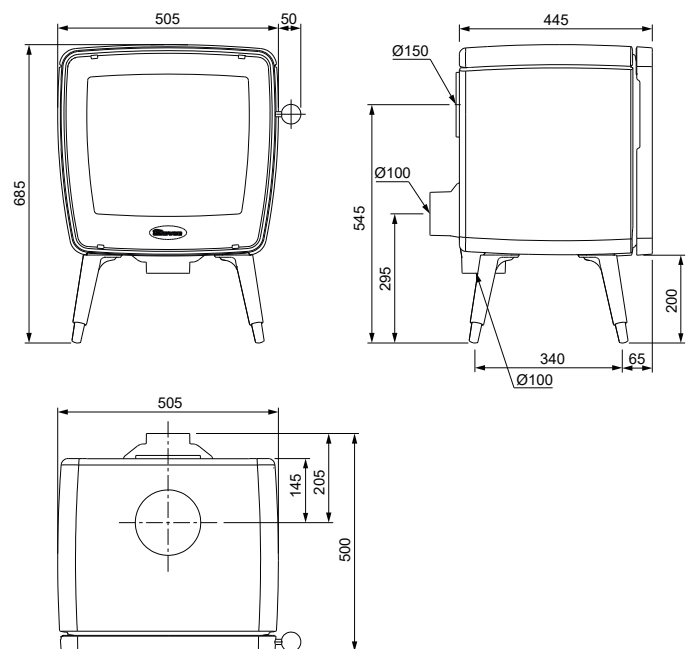
Émission de particules : 16 mg/Nm³

Émission NOx : 84 mg/Nm³

Indice de performance environnementale : 0,3

Finition : fonte laquée noir Anthracite ou émaillée (E8 : blanc cassé - E12 : blanc pur)

Raccordement air de combustion externe
Performances calorifiques exceptionnelles



5
ANS

flamme
VERTE
Le label
du chauffage
au bois



GARANTIE CONSTRUCTEUR

5 ans hors pièces d'usure
(vitre - doublage vermiculite -
grille décendrage - déflecteur
supérieur - pare-bûche) et main
d'oeuvre

NORMES

NF EN 13240
Marquage CE
Flamme Verte
classe 7*****