



Foyer encastré VISTA701/702C



CARACTÉRISTIQUES TECHNIQUES

Dimensions (hors tout) L x H x P : 720 x 835-890 x 485 mm

Poids : 125 kg

Diamètre du conduit : 150 mm

Raccordement : dessus

Puissance nominale : 10,0 kW

Débit du ventilateur : 400 m³/h

Longueur maxi des bûches : 50 cm

Combustible : Bois

Chargement : Frontal

Rendement nominal : 83%

Rendement saisonnier : 74,7%

Émission CO : 1250 mg/Nm³ - 0,10%

Émission OGC : 101 mg/Nm³

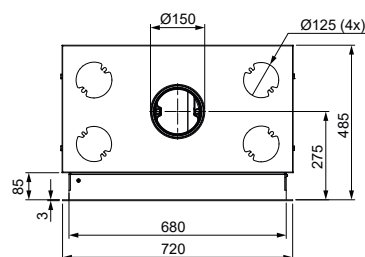
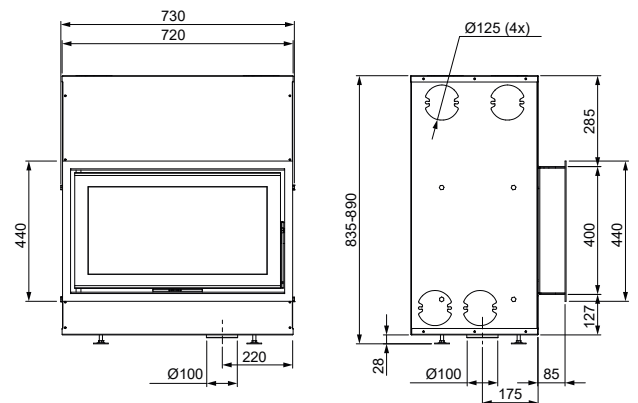
Émission de particules : 24 mg/Nm³

Émission NOx : 88 mg/Nm³

Indice de performance environnementale : 0,6

Finition : fonte et acier plat laqué noir

Grande porte vitrée panoramique - Finition au choix en cadre de 4 mm ou 25 mm de large - Cadre plus profond - Habillage intérieur au choix entre fonte (701) et vermiculite (702) - Compartiment de convection



5 ANS

flamme
VERTE
Le label
du chauffage
au bois



GARANTIE CONSTRUCTEUR

5 ans hors pièces d'usure (vitre - doublage vermiculite - grille décendrage - déflecteur supérieur - pare-bûche) et main d'oeuvre

NORMES

NF EN 13229
Marquage CE
Flamme Verte
classe 7*****