



Foyers encastré VISTA901/902C



CARACTÉRISTIQUES TECHNIQUES

Dimensions (hors tout) L x H x P : 920 x 835-890 x 485 mm

Poids : 145 kg

Diamètre du conduit : 200 mm

Raccordement : dessus

Puissance nominale : 14,0 kW

Débit du ventilateur : 400 m³/h

Longueur maxi des bûches : 60 cm

Combustible : Bois

Chargement : Frontal

Rendement nominal : 80%

Rendement saisonnier : 72%

Émission CO : 1250 mg/Nm³ - 0,10%

Émission OGC : 118 mg/Nm³

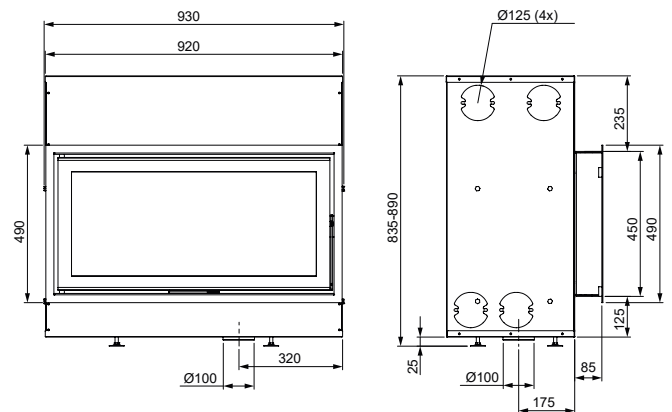
Émission de particules : 319mg/Nm³

Émission NOx : 69 mg/Nm³

Indice de performance environnementale : 0,6

Finition : fonte et acier plat laqué noir

Grande porte vitrée panoramique - Finition au choix en cadre de 4 mm ou 25 mm de large - Cadre plus profond - Habillage intérieur au choix entre fonte (901) et vermiculite (902) - Compartiment de convection



GARANTIE CONSTRUCTEUR NORMES

5 ans hors pièces d'usure
(vitre - doublage vermiculite -
grille décendrage - déflecteur
supérieur - pare-bûche) et main
d'oeuvre

NF EN 13229
Marquage CE
Flamme Verte
classe 7*****

