

LORFLAM

Foyers fonte



XP54-IN Graphite / Black



CARACTÉRISTIQUES TECHNIQUES

Dimensions (hors tout) L x H x P : 540 x 601 x 538 mm

Corps de chauffe : Double Paroi fonte

Poids : 166 kg / 160 kg (finition Graphite/Black)

Raccordement : Dessus

Diamètre du conduit : 153 mm

Diamètre de la buse d'air de combustion : 80 mm

Combustible : Bois

Longueur maxi des bûches : 40 cm

Puissance Nominale : 7 kW

Rendement nominal : >80%

Rendement saisonnier : 72,5%

Émission CO : 1250 mg/Nm³ - 0,10%

Émission de particules : 15 mg/Nm³

Émission NOx : 85 mg/Nm³

Émission OGC : 109 mg/Nm³

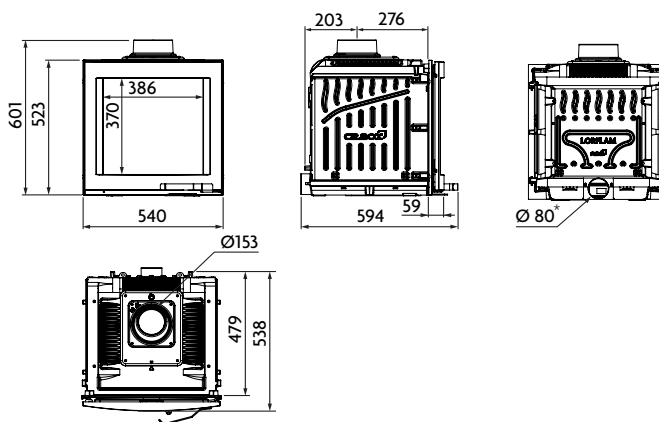
Consommation indicative de bois : De 1 à 3 kg/h selon l'allure

Indice de performance environnemental : 0,4

Options : Carter de convection, Accumulateur de chaleur
Accu+ IN, Cadre d'habillage

Finitions : portes graphite ou black

ADS[®] C2.BOX[®]



* Ø125 recommandé si gaine de plus de 1m ou en cas de présence d'un coude ou plus.

GARANTIE CONSTRUCTEUR

Notre garantie est de 5 ans hors pièces d'usure (vitre - doublage - grille décendrage - déflecteur supérieur bûcher) et main d'oeuvre



NORMES

NF EN 13229
Marquage CE
Flamme Verte
classe 7*****

