

**LORFLAM**

# Foyers fonte

## **EASY 68** Graphite



### CARACTÉRISTIQUES TECHNIQUES

Dimensions (hors tout) L x H x P : 680 x 725 x 473 mm

Corps de chauffe : Fonte

Poids : 157 kg

Raccordement : Dessus

Diamètre du conduit : 180 mm

Diamètre de la buse d'air de combustion : 80 mm

Combustible : Bois

Longueur maxi des bûches : 50 cm

Puissance Nominale : 11 kW

Rendement nominal : >78 %

Rendement saisonnier : 71,1 %

Émission CO : 1480 mg/Nm<sup>3</sup> - 0,12%

Émission de particules : 395 mg/Nm<sup>3</sup>

Émission NOx : 110 mg/Nm<sup>3</sup>

Émission OGC : 90 mg/Nm<sup>3</sup>

Consommation indicative de bois : De 1,5 à 4 kg/h selon l'allure

Indice de performance environnemental : 0,7

**Options :** Carter de convection, Cadre d'habillage

**Finitions :** portes graphite



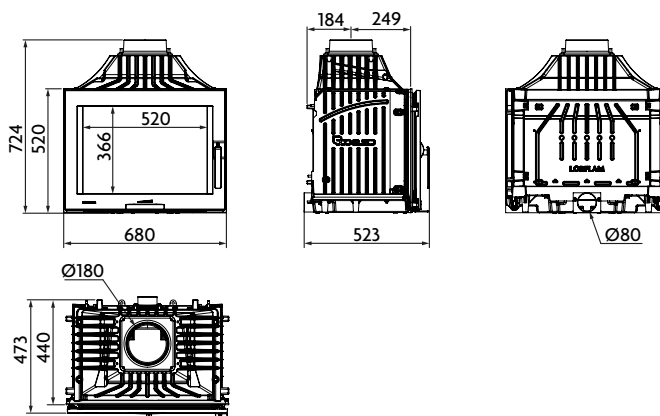
### GARANTIE CONSTRUCTEUR

5 ans sur corps foyer fonte  
(extensible jusqu'à 7 ans) -  
3 ans sur autres pièces hors  
vitre et joints



### NORMES

NF EN 13229  
Marquage CE  
Flamme Verte  
classe 7\*\*\*\*\*



\* Ø125 recommandé si gaine de plus de 1 m ou en cas de présence d'un coude ou plus.