

LORFLAM

Foyers fonte

EASY 75 Graphite



photo non-contractuelle

CARACTÉRISTIQUES TECHNIQUES

Dimensions (hors tout) L x H x P : 750 x 766 x 478 mm

Corps de chauffe : Fonte

Poids : 187 kg

Raccordement : Dessus

Diamètre du conduit : 200 mm

Diamètre de la buse d'air de combustion : 80 mm

Combustible : Bois

Longueur maxi des bûches : 60 cm

Puissance Nominale : 12,5 kW

Rendement nominal : >78 %

Rendement saisonnier : 70,8 %

Émission CO : 25 mg/Nm³ - 0,12%

Émission de particules : 25 mg/Nm³

Émission NOx : 35 mg/Nm³

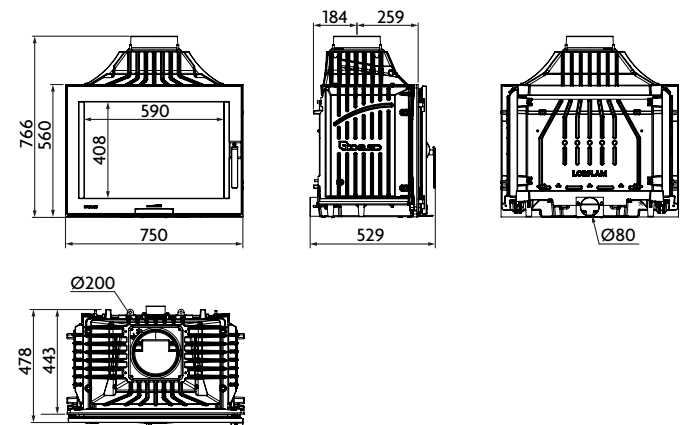
Émission OGC : 52 mg/Nm³

Consommation indicative de bois : De 1,5 à 4 kg/h selon l'allure

Indice de performance environnemental : 0,6

Options : Carter de convection, Cadre d'habillage

Finitions : portes graphite



* Ø125 recommandé si gaine de plus de 1 m ou en cas de présence d'un coude ou plus.

GARANTIE CONSTRUCTEUR

5 ans sur corps foyer fonte
(extensible jusqu'à 7 ans) -
3 ans sur autres pièces hors
vitre et joints



NORMES

NF EN 13229
Marquage CE
Flamme Verte
classe 7*****

